



item D30 rendszer – A Lean gyártási rendszer 2

Általános katalógus



Az **item** D30 rendszer – a gazdaságos Lean Termelési Rendszer.

A D30 Rendszer egy kör keresztmetszetű csövekből álló építő rendszer, amely gyors iramot diktál. Támogatja a gyártási folyamatok szüntelen fejlesztését, az ötleteket közvetlenül lehet beépíteni. Nem tervezni, csinálni kell!
Felhasználóbarát konstrukció, egyszerű összekötés és megmunkálás nélküli csatlakozás garantálja a maximális rugalmasságot. Ha a munkadarabok vagy munkafolyamatok változnak, a D30 rendszer villámgyorsan illeszthető. Pillanatok alatt kialakítható egy új betöltő kocsi, egyedi anyagmozgató útvonal vagy átmenő tároló. A konkrét feladatok megoldására, számos kiegészítő modul áll rendelkezésre.

2

A D30 rendszer egyesíti a csöves rendszerek szabadságát az **item** Gépépítőelemek sokszínűségével. A hagyományos **item** horonyrendszerhez könnyen kapcsolható. A D30 rendszer optimalizált egységekből áll: A profilozott alumínium csövek lényegesen könnyebbek, mint az acélcövek és erősebbek. Csatlakozások bárhol lehetségesek. Mindegy, hogy nehéz elemeket kell szállítani, tároló dobozokat kell cserélni vagy érzékeny termékeket kell mozgatni, a **Lean** termelési rendszerrel rugalmas, stabil és hatékony megoldásokat hoz létre. Minden kis erőfeszítéssel kiegészíthető és megváltoztatható, ez a D30 gazdasági válasza a modern termelés kihívásaira.



Filozófia

Lean gyártás – könnyedén.

A könnyű anyagok alkalmazásával egyszerű és gazdaságos munka végezhető az **item** D30 rendszerrel.


Kis költséggel megvalósíthatók a különböző egyedi igényekre tervezett berendezések, melyek révén a termelés gazdaságosabb lesz.

Egyszerű kezelhetőség, könnyű átépíthetőség - speciális tudás nem szükséges a magától értetődő funkcionális elemek következtében.

Az összeállítás a helyszínen folyhat.

Az **egy-csavarhúzó-elv** biztosítja, hogy nem kell a szerelő szerszám kiválasztással bajlódni, így nagyon hatékonyan lehet építeni a D30 rendszert.

D30 rendszer - áttekintés

-  **04** Profilok és tartozékok
-  **13** Összekötő elemek
-  **39** Rögzítő elemek
-  **54** Anyagmozgatás
-  **77** Kiegészítő MB-termékek
-  **78** Tartalomjegyzék



Profilok és tartozékok.

Gyors és rugalmas összeszerelés és tartós biztonság az alkalmazásokban - ezek fémjelzik a D30 sorozatú profilokat. Ezzel az ideális rendszerrel a termelőeszközök fejlesztése gyorsan megvalósítható.

A **Lean termelési rendszer** könnyű és korrózióálló csövekből, profilokból és csatlakozó elemekből áll. Az optimalizált kialakítás nagy teherbírást és nagy hatékonyságot garantál az újrahasonosítás és a bővíthetőség által. D30 rendszerű profilok sima csövek vagy az egyszerű szerelhetőségű bordás csövek lehetnek.

A natúr fém színű profilok alternatívájaként színes profilok segítenek láthatóvá tenni a különböző alkalmazási területeket egy pillanat alatt. Különleges alkalmazásokhoz speciális tulajdonságú profilok vannak, mint például a megnövelt terhelhetőségű nagy teherbírású nehéz profilok, vagy akár egy műanyag cső 70 %-os fa tartalommal. A profilokban a könnyű megmunkálhatóság a közös. Profilok és csövek a helyszínen fűrésszel méretre vághatóak – a vágási vagy szöghibákat a szerelvények kiegyenlítik. További megmunkálás nem szükséges, mert minden kötőelem kívülről állítható.

Univerzális zsenik.



Cső D30

Profilcső D30

Profil 6 D30

A D30 rendszerű csövekben és profilokban az a közös, hogy mindegyik 30 mm átmérőjű, ezáltal nagyobb merevséget biztosít. Továbbá rasztermérete azonos az **item 6** horonyméretű profilsorozatával, ami sokféle kombinációs lehetőséget biztosít.

Univerzális és rugalmas: **cső D30** és **profilcső D30** az alapeleme a D30 konstrukciónak. Egyszerűen méretre kell szabni fűrészsel és az összekötő elemmel összeilleszteni.

A **profilcső D30** előnye: 4 irányban biztosít tájolást. Ez teszi a profilcső csatlakozást még könnyebbé és gyorsabbá.

A **profil 6 D30** még négy igazi 6 mm-es hornyot is kínál az **item 6** horonyméretű univerzális összekötő elemeihez. Ezek a profilok szabadon kombinálhatóak a **cső D30** és a **profilcső D30** elemekkel.



Most jön a színes cső kivétel!

A **profilcső D30** hét különböző színben készül, így gyorsan és feltűnően megkülönböztethetővé válnak területek, alkatrészek, helyszínek vagy minőségi fokozatok.

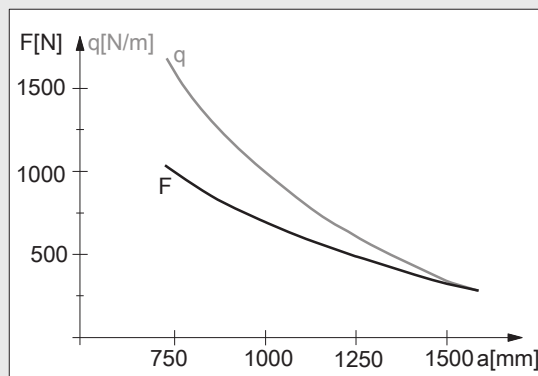
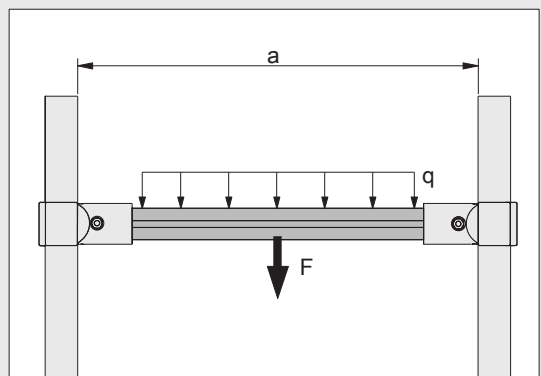
A selyemfényű matt porbevonat tartós és kopásálló, és a csatlakozó elemek funkcióját nem csökkenti.

A fekete bevonatos profil csövek ESD megfelelésűek, vezetőképesek. Így vizuálisan azonnal észlelhető, hogy az érzékeny alkatrészek biztonságban vannak.



Csővégek lezárásának két változata lehetséges: az elegáns szürke és a vezetőképes fekete. A fedőlap színe egyben jelzi az alkalmazhatósági területet is.

Minden burkolt hornyú profilra érvényes: igény esetén a horony burkolat könnyen felnyitható. A felszabaduló horonyba könnyen beilleszthetőek a felületi vagy rögzítő elemek.



Cső D30, profilcső D30 és profil 6 D30 megengedett terhelése.



Cső D30

Al, eloxált

A [cm ²]	m [kg/m]	I _x [cm ⁴]	I _y [cm ⁴]	W _x [cm ³]	W _y [cm ³]
1,26	0,34	1,29	1,29	0,86	0,86

natúr, darabolt, max. 6000 mm **0.0.628.56**

natúr, 1 darab = 6000 mm **0.0.628.52**



Profilcső D30

Al, eloxált

A [cm ²]	m [kg/m]	I _x [cm ⁴]	I _y [cm ⁴]	W _x [cm ³]	W _y [cm ³]
1,97	0,53	1,71	1,71	1,14	1,14

natúr, darabolt, max. 6000 mm **0.0.628.28**

natúr, 1 darab = 6000 mm **0.0.628.17**



Profilcső D30 (színes)

Al, porszórt

A [cm ²]	m [kg/m]	I _x [cm ⁴]	I _y [cm ⁴]	W _x [cm ³]	W _y [cm ³]
1,97	0,53	1,71	1,71	1,14	1,14

piros RAL 3020 *, darabolt, max. 6000 mm **0.0.643.22**

piros RAL 3020 *, 1 darab = 6000 mm **0.0.643.14**

sárga RAL 1021 *, darabolt, max. 6000 mm **0.0.643.23**

sárga RAL 1021 *, 1 darab = 6000 mm **0.0.643.15**

zöld RAL 6024 *, darabolt, max. 6000 mm **0.0.643.24**

zöld RAL 6024 *, 1 darab = 6000 mm **0.0.643.16**

kék RAL 5017 *, darabolt, max. 6000 mm **0.0.643.25**

kék RAL 5017 *, 1 darab = 6000 mm **0.0.643.17**

szürke RAL 7042 *, darabolt, max. 6000 mm **0.0.643.26**

szürke RAL 7042 *, 1 darab = 6000 mm **0.0.643.18**

fehér RAL 9016 *, darabolt, max. 6000 mm **0.0.643.27**

fehér RAL 9016 *, 1 darab = 6000 mm **0.0.643.19**

Profilcső D30 ESD

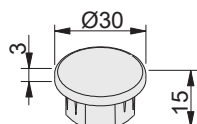


Al, porszórt

A [cm ²]	m [kg/m]	I _x [cm ⁴]	I _y [cm ⁴]	W _x [cm ³]	W _y [cm ³]
1,97	0,53	1,71	1,71	1,14	1,14

fekete RAL 9005 *, darabolt, max. 6000 mm **0.0.643.29**

fekete RAL 9005 *, 1 darab = 6000 mm **0.0.643.21**



Fedőlap cső D30

PA-GF
m = 4,6 g

szürke RAL 7042 *, 1 darab **0.0.629.78**

Fedőlap cső D30 ESD



PA-GF
m = 4,6 g

fekete RAL 9005 *, 1 darab **0.0.637.04**

* megadott RAL színtől kissé eltérhet



Profil 6 D30

Al, eloxált

A [cm ²]	m [kg/m]	I _x [cm ⁴]	I _y [cm ⁴]	W _x [cm ³]	W _y [cm ³]
2,79	0,75	1,69	1,69	1,12	1,12

natúr, darabolt, max. 6000 mm **0.0.616.46**

natúr, 1 darab = 6000 mm **0.0.616.45**



Profil 6 D30 1N

Al, eloxált

A [cm ²]	m [kg/m]	I _x [cm ⁴]	I _y [cm ⁴]	W _x [cm ³]	W _y [cm ³]
2,84	0,77	1,69	1,78	1,12	1,19

natúr, darabolt, max. 6000 mm **0.0.615.09**

natúr, 1 darab = 6000 mm **0.0.615.08**



Profil 6 D30 2N90

Al, eloxált

A [cm ²]	m [kg/m]	I _x [cm ⁴]	I _y [cm ⁴]	W _x [cm ³]	W _y [cm ³]
2,88	0,78	1,79	1,79	1,19	1,19

natúr, darabolt, max. 6000 mm **0.0.615.13**

natúr, 1 darab = 6000 mm **0.0.615.11**



Profil 6 D30 2N180

Al, eloxált

A [cm ²]	m [kg/m]	I _x [cm ⁴]	I _y [cm ⁴]	W _x [cm ³]	W _y [cm ³]
2,88	0,78	1,69	1,88	1,15	1,25

natúr, darabolt, max. 6000 mm **0.0.614.24**

natúr, 1 darab = 6000 mm **0.0.614.23**



Profil 6 D30 3N

Al, eloxált

A [cm ²]	m [kg/m]	I _x [cm ⁴]	I _y [cm ⁴]	W _x [cm ³]	W _y [cm ³]
2,94	0,79	1,79	1,89	1,19	1,26

natúr, darabolt, max. 6000 mm **0.0.615.17**

natúr, 1 darab = 6000 mm **0.0.615.16**



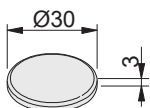
Profil 6 D30 4N

Al, eloxált

A [cm ²]	m [kg/m]	I _x [cm ⁴]	I _y [cm ⁴]	W _x [cm ³]	W _y [cm ³]
2,98	0,80	1,89	1,89	1,26	1,26

natúr, darabolt, max. 6000 mm **0.0.616.49**

natúr, 1 darab = 6000 mm **0.0.616.48**



Fedőlap 6 D30

PA-GF

m = 2,1 g

szürke RAL 7042 *, 1 darab **0.0.634.45**

Fedőlap 6 D30 ESD



PA-GF

m = 2,1 g

fekete RAL 9005 *, 1 darab **0.0.637.03**

* megadott RAL színtől kissé eltérhet

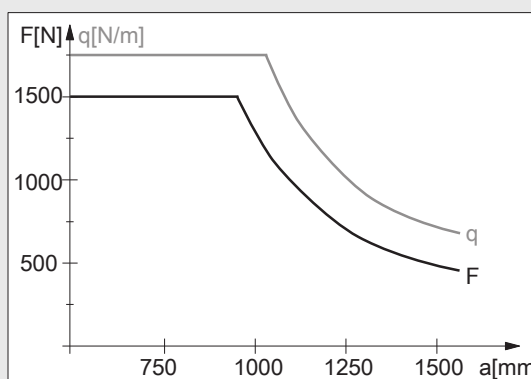
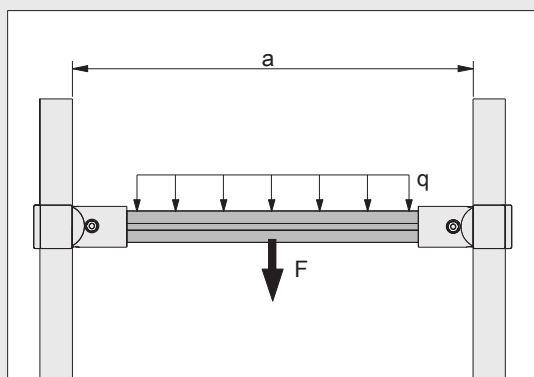


Profilső D30 nehéz

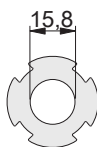
Stabil szerkezet: A **profilső D30 nehéz** kivétel különleges követelmények esetén használatos.

Kiseb lehajlás és nagyobb kihajlási biztonság - így jelenik meg ennek a profilnak az előnye.

A profilső megerősített fala lehetővé teszi, hogy a profilba menetet vágjanak. Így közvetlenül csavarok csatlakozhatnak ehhez a profilsőhöz. Külsőleg azonban semmi sem változik: a külső kontúr megfelel a **profilső D30**-nak. Ezáltal minden rögzítési és csatlakozási elv teljes mértékben érvényben marad, ezáltal valamennyi komponens változatlanul használható.



Profilső D30 nehéz, megengedett terhelhetősége.



Profilső D30 nehéz

Al, eloxált

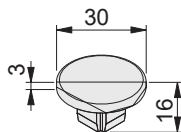
A [cm ²]	m [kg/m]	I _x [cm ⁴]	I _y [cm ⁴]	W _x [cm ³]	W _y [cm ³]
4,67	1,21	3,06	3,06	2,04	2,04

natúr, darabolt, max. 6000 mm

0.0.642.34

natúr, 1 darab = 6000 mm

0.0.642.33



Fedőlap profilső D30 nehéz

PA-GF

m = 3,0 g

szürke, 1 darab

0.0.648.68

Fedőlap profilső D30 nehéz ESD



PA-GF

m = 3,0 g

fekete, 1 darab

0.0.649.35

Megújuló műanyag.

70 százalék fatartalom

Innovatív anyag

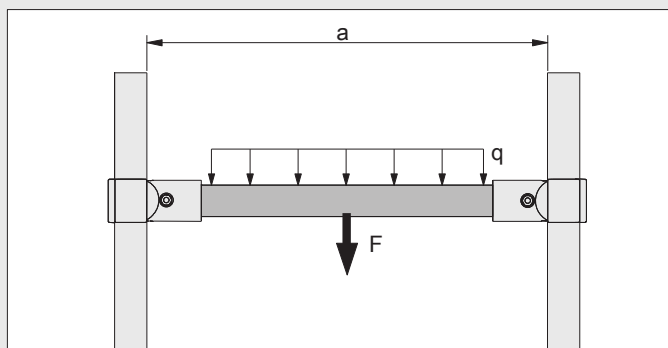
Cső KH D30x11,6

Az Alu-csőkonstrukció alternatívájaként, elektromosan nem vezető és elektromágneses hullámok által átjárható, stabil és időjárásálló, legnagyobb részét megújuló nyersanyagból (fa tartalom >70%) készülő újszerű kompozit anyagot ajánlunk a felhasználók figyelmébe. Fontos tulajdonsága az egyszerű megmunkálhatósága és a sokoldalú felhasználhatósága.

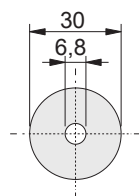
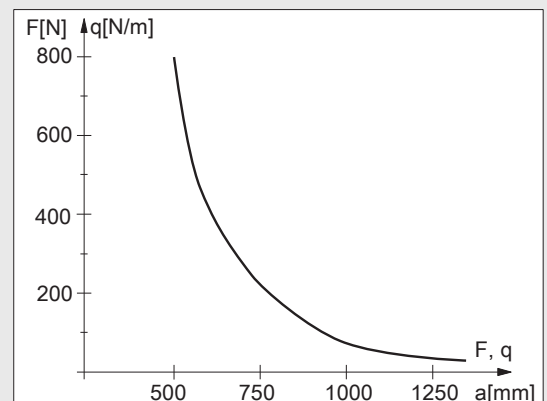
A 11,6 mm falvastagság azt is lehetővé teszi, hogy a csavarosan szerelhető felületi elemeket közvetlenül

facsarokkal rögzítsük a cső falába.

A **cső KH D30x11,6** csövek összekötése a **rögzítő D30** és a **csőadapter D30** kombinációjával történik, az alumínium csövekhez hasonlóan. Frontális felfogáshoz KH 8x55 TX 30 (No. 0.0.642.17) félgömbfejű csavarok használhatók, melyek minden előzetes megmunkálás nélkül becsavarhatók.



Cső KH D30x11,6 megengedett terhelése.



Cső KH D30x11,6

fa-PP kompozit

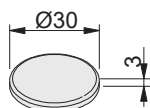
A [cm ²]	m [kg/m]	I _x [cm ⁴]	I _y [cm ⁴]	W _x [cm ³]	W _y [cm ³]
6,71	0,77	3,97	3,97	2,65	2,65

antracit, darabolt, max. 6000 mm

0.0.643.71

antracit, 1 darab = 6000 mm

0.0.643.70



Fedőlap cső KH D30

PA-GB
m = 2,3 g

fekete, 1 darab

0.0.649.31

Szép burkolat.

Tartós, elasztikus PE-polietilén hab

Ütés és karcolás védelem

Védőcső D30x13

Karcvédelem és ütközés csillapítás valamennyi **item** D30 konstrukcióra!

A habosított PU burkolat 13 mm vastag és kitűnő rugalmas tulajdonságai vannak.

A zártcellás anyag mechanikus behatások ellen védi a profilokat és tartósan ellenáll olajnak, savnak és lúgnak.

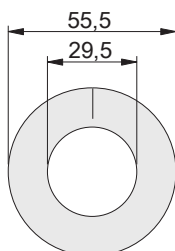
Könnyen alkalmazható: vagy a védőcsőbe csúsztható a **(profil)cső D30**, vagy a csövek utólag beburkolhatók – mindkét megoldás lehetséges.

A **cső D30**-on a hossz mentén nyitott **védőcső D30x13** kábel kötegelővel, csipesszel vagy ragasztószalaggal rögzíthető.



Tipp

A **védőcső D30x13** egyszerűen egy kenyérvágó késsel is darabolható.



Védőcső D30x13

PE, habosított
m = 60 g/m

szürke, 1 darab = 2000 mm

0.0.641.23



Végzárás.

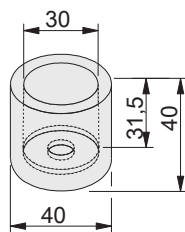


Gumi csővég D30

A **gumi csővég D30** biztonságot nyújt: mint a nyitott végű D30 csövek elasztikus burkolata, vagy mint padló és fal karcolásvédő.

Az átszakadást acél betétlemez gátolja.

A csővég elektromosan vezetőképes kivitelben ESD (fekete) is rendelhető.



Gumi csővég D30

csővég, NBR Shore 60 A
betétlemez, acél, horganyzott
m = 47,0 g

szürke, 1 készlet

0.0.643.96

Gumi csővég D30 ESD



csővég, NBR Shore 60 A ESD
betétlemez, acél, horganyzott
m = 47,0 g

fekete, 1 készlet

0.0.644.65



Csatlakozástechnika.

Továbbgondolt csatlakozástechnika
Egyedülálló ötlet a D30 összekötő technológia:
Lehetővé teszi, hogy ugyanazt a kötőelemet
használják a sima csövek, profilcsövek és a
standard hornyos profilok összeépítésére is.
Nagy szorítóerők biztosítják a konstrukció
merevségét és az **item**-szorító-befogótechnika
elfordulás elleni biztonságot teremt a sima
csöveken is.

A D30 rögzítő elemekhez kapcsolódó csövek
és profilok darabolása nem igényel nagy
pontosságot!

Így azok akár 5 mm-rel is rövidebbek lehetnek,
anélkül, hogy a kötés tartóerejének
csökkenését okozná.

Általánosságban érvényes: A D30 csövek
vagy profilok csatlakozói semmilyen
további megmunkálást nem igényelnek.
Az összes D30 összekötő elem kúszás-
mentes alumíniumból készül, így nem
szükséges az összekötők idő- és
költségigényes utánhúzása.

ESD védelem

A D30 összekötő technika automatikusan
fémes kapcsolatot teremt az alkatrészek
között. Így a káros elektrosztatikus
feltöltődés biztonsággal elvezethető.



Biztos tartás

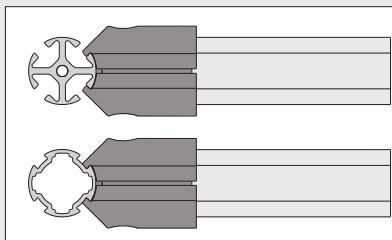
A profilok megmunkálására egyáltalán nincs szükség

Rögzítő D30

Az univerzális 90°-os rögzítő valamennyi **cső D30**-hoz, **profilcső D30**-hoz és **profil 6 D30**-hoz kapcsolható. A hozzá kapcsolódó cső nagy hosszútűrését és fémes kapcsolatát biztosítja.

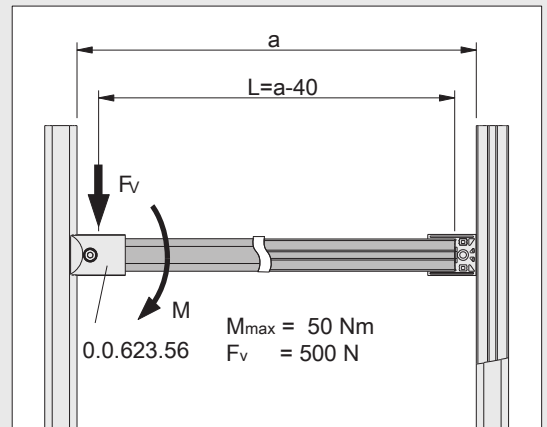
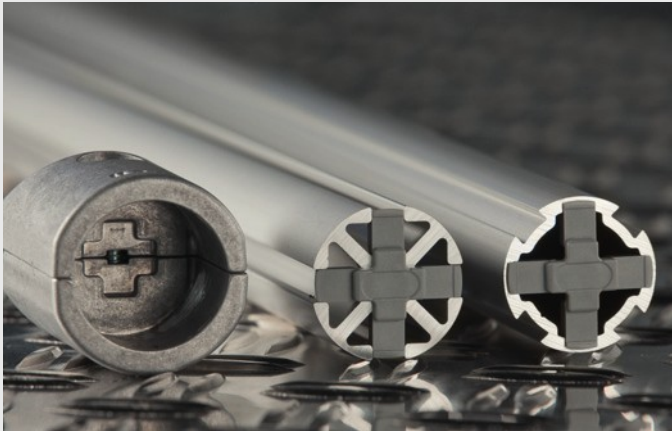
A **fedőlap D30 R** lefedi a rögzítő elem csavarját, a könnyebb tisztántarthatóság, könnyebb szerelhetőség és a szebb külcsín érdekében.

(Mindegyik **rögzítőkészlet D30**-hoz 2 db **fedőlap D30 R** használható.)

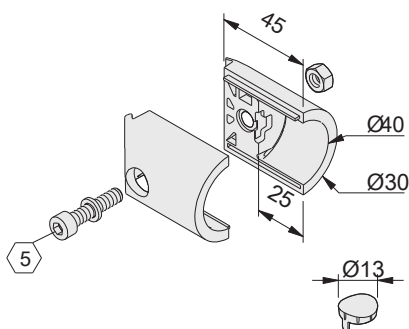
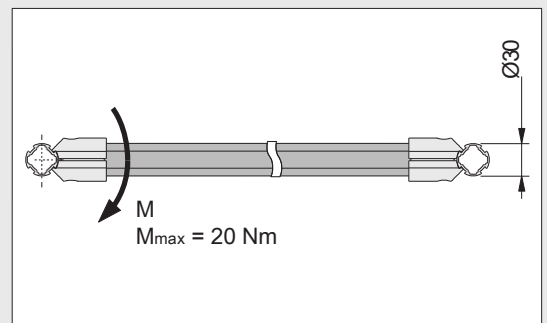
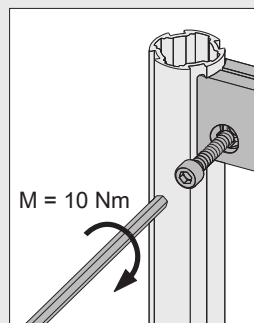


Tipp

A **fedőlap D30 R** a rögzítő anyát megfelelő pozícióban fixen tartja, ezáltal kényelmetlen pozíciókban nagyban megkönnyíti a szerelési munkát.



A rögzítő kereszt használata megkönnyíti a **rögzítő D30**, a **profilcső D30** és a **profil 6 D30** összeépítését: a rögzítő kereszt behelyezésével a profilok pontos szöghelyzetben maradnak. Tehát az elfordulás könnyen elkerülhető.



Rögzítő D30

2 db rögzítő fél, GD-Al, natúr alátét, acél, horganyzott hengeres bk. csavar DIN 912-M6x28, acél, horganyzott hatlapfejű anya DIN 934-M6-5, acél, horganyzott
m = 105,0 g

1 készlet (set)

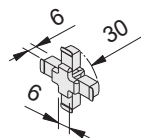
0.0.623.56

Fedőlap D30 R (rádiuszos felülethez)

PA-GF
m = 0,3 g

szürke RAL 7042 *, 1 darab

0.0.624.11

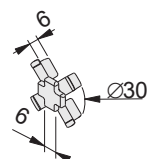


Rögzítő kereszt 6 D30

PA-GF
m = 1,4 g

szürke RAL 7042 *, 1 darab

0.0.630.39



Rögzítő kereszt 6 D30-45°

PA-GF
m = 1,4 g

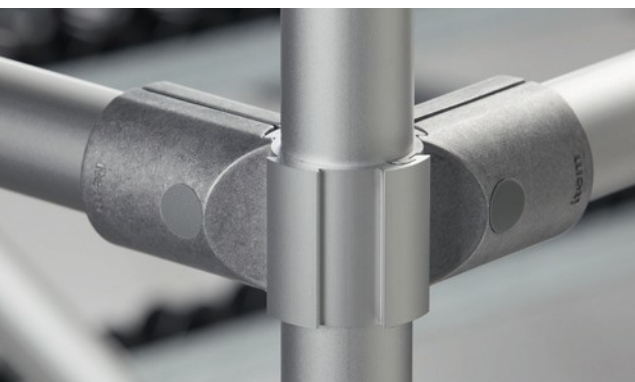
szürke RAL 7042 *, 1 darab

0.0.630.40

* megadott RAL színtől kissé eltérhet



Profil összekötők.



Csőadapter D30

A **csőadapter D30** a hengeres csöveket profillá alakítja!
Egyszerűen a cső köré kell helyezni, és a **rögzítő D30** csatlakoztatható.

A **rögzítő D30** összeszorítja a **csőadapter D30**-t így hozza létre a nagy elfordulás és elmozdulás elleni védelmet.

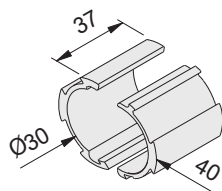
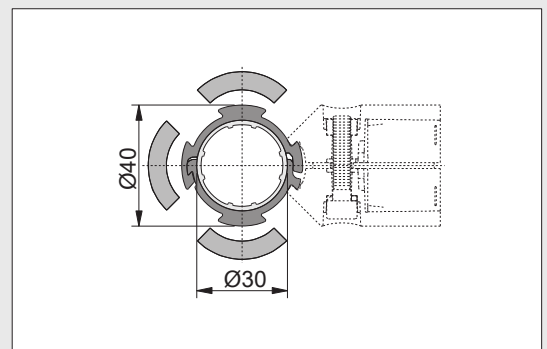
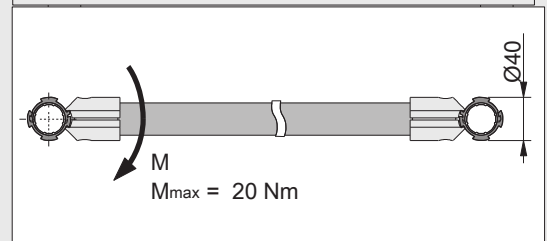
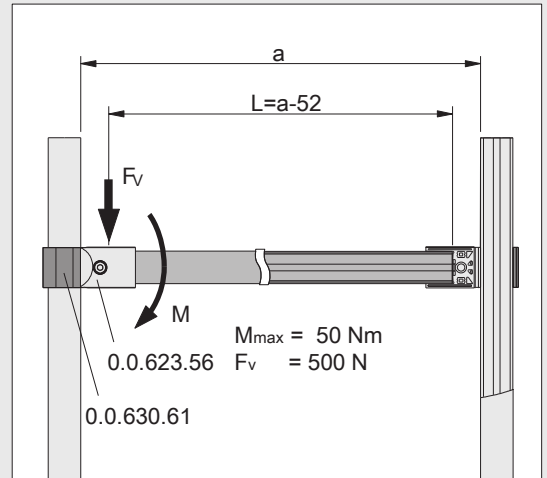
Akár négy **rögzítő ID30** is csatlakozhat egy **csőadapter D30**-re egy síkban.
Opcionálisan kapható a **fedőlap D30** csőadapterhez mellyel biztonságosan fedheti le a használaton kívüli csatlakozási pontokat.

Minden **csőadapter D30**-hoz max. 3 fedőlap használható.



A csőadapter D30 a profil 6 D30-hoz, merőleges síkban tetszőleges irányú csatlakozást tesz lehetővé.

A csőadapter D30-t a rögzítő D30 feszíti a profilcsőre. Akár négy rögzítő D30 is csatlakoztatható egy csőadapter D30-ra.

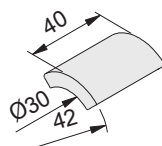


Csőadapter D30

csőbilincs belső, Al, natúr
csőbilincs külső, Al, natúr
m = 33,0 g

1 készlet (set)

0.0.630.61



Fedőlap csőadapter D30

PA-GF
m = 3,1 g

szürke RAL 7042 *, 1 darab

0.0.630.23

* megadott RAL színtől kissé eltérhet



Univerzális párhuzamosító.

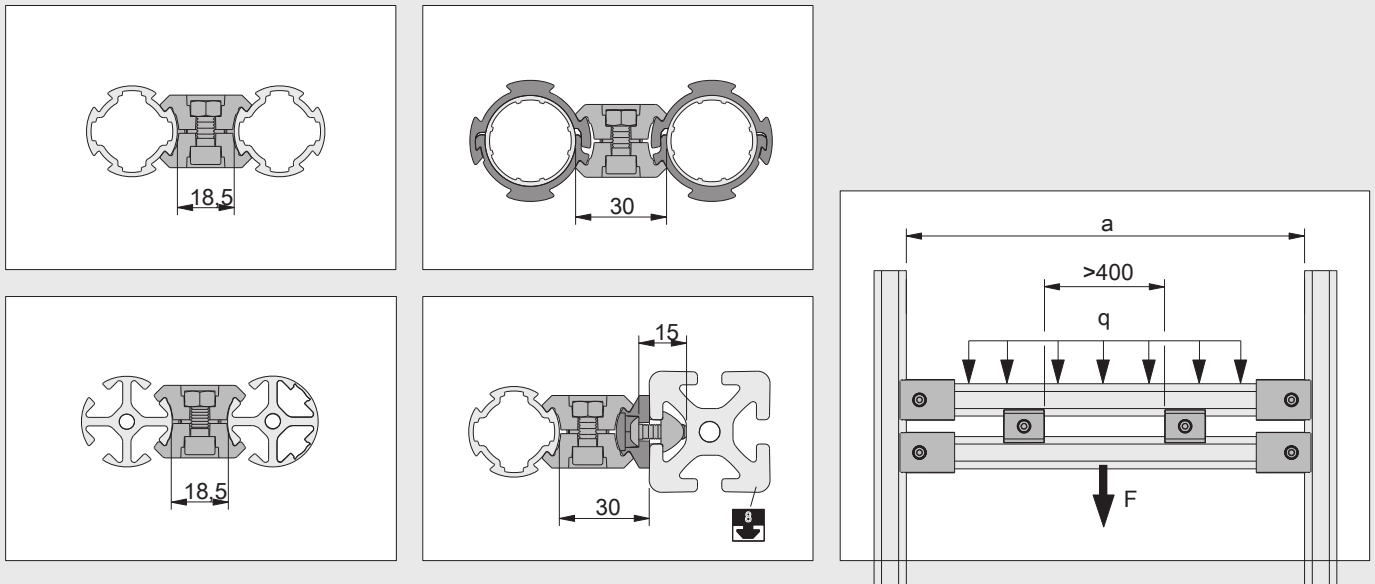
Párhuzamos rögzítő D30

A **profil 6 D30** és **profilcső D30** párhuzamos összekötésével merev szerkezetek hozhatók létre, például a lehajlás elleni biztonság növelése céljából.

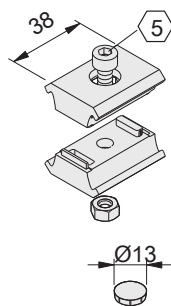
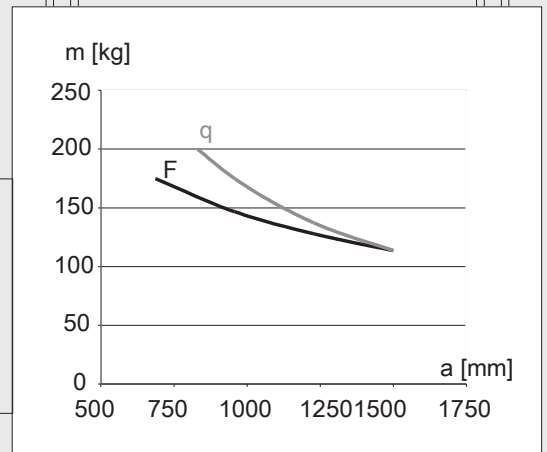
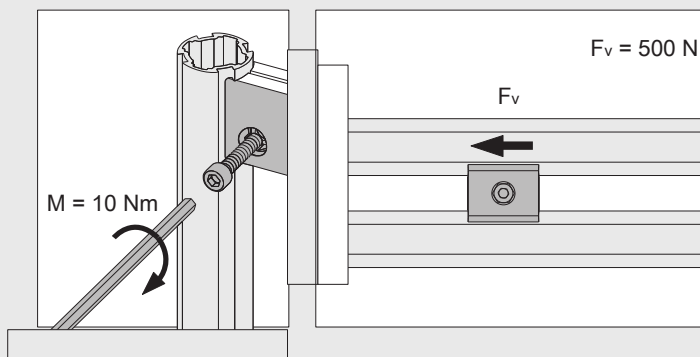
A **párhuzamos rögzítő D30** alkalmas más kötőelemek csatlakoztatására is a profil kontúrján.

A D30 csukló kötőelemmel és további tartozékok felfogásához is használható.

A **fedőlap D30 F** lefedi a rögzítő elem csavarját, a könnyebb tisztántarthatóság és a szebb külcsín érdekében. (Mindegyik **párhuzamos rögzítő D30** készlethez 2 db **fedőlap D30 F** használható.)



A párhuzamos rögzítő D30 összekötheti a profilcső D30-at, cső D30-at (csőadapter D30-cal), profil 6 D30-at és item 8 profilt (adapter 8 D30-cal).



Párhuzamos rögzítő D30

2 db párhuzamos rögzítő fél, GD-Al, natúr
hengeres bk. csavar DIN 912-M6x15, acél, horganyzott
hatlapfejű anya DIN 934-M6-5, acél, horganyzott
m = 53,0 g

1 készlet (set)

0.0.629.94

Fedőlap D30 F (sík felülethez)

PA-GF
m = 0,2 g

szürke RAL 7042 *, 1 darab

0.0.629.80

* megadott RAL színtől kissé eltérhet

A close-up photograph of a metal joint connecting two profiles. The joint is a dark grey, cast metal component with a circular hole and a slot. It is attached to a vertical silver metal profile. A red banner is overlaid on the top right of the image.

Lenyűgöző csatlakozás.

Profilok megmunkálása nem szükséges

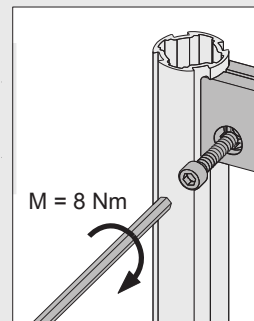
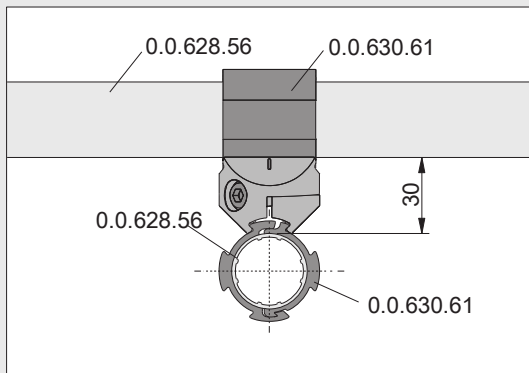
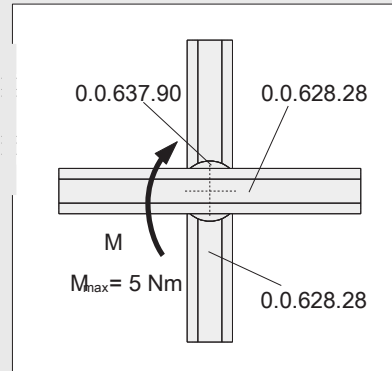
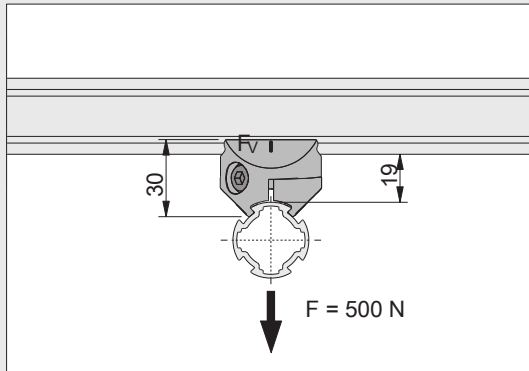
Keresztrögzítő D30

Rögzítő biztos megfogással: A **keresztrögzítő D30** két profilcsövet 90 °-os szögben rögzít egymáshoz.

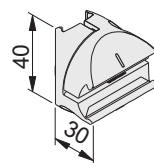
A kétrészes kialakítás következtében szétszerelés nélkül alkalmazhatók.

Egyszerűen a **keresztrögzítő D30**-t a két **profilcső D30**-ra ráillesztjük és meghúzzuk.

Az így megfeszített rögzítő tart és az alakzáró kapcsolat is támasztja a teherviselő profilt.



Keresztrögzítő D30 alkalmazása két **cső D30** összekötésére **csőadapter D30** segítségével.
Profilcső D30 csatlakozásnál a csövek távolsága 19 mm, a **csőadapter D30** 5,5 mm-rel növeli ezt a távolságot oldalanként.



Keresztrögzítő D30

2 db keresztrögzítő fél, GD-Al, natúr
 alátét, acél, horganyzott
 hengeres bk. csavar DIN 912-M6x28, acél, horganyzott
 hatlapfejű anya DIN 934-M6, acél, horganyzott
 nyomórugó, acél, rozsdamentes
 m = 65,3 g

1 készlet (set)

0.0.637.90



Fedőlap D30 R (rádiuszos felülethez)

PA-GF
 m = 0,3 g

szürke RAL 7042 *, 1 darab

0.0.624.11

* megadott RAL színtől kissé eltérhet

Alátámasztás.

Egyszerű és univerzális

Profilok megmunkálása nem szükséges

Rögzítő D30-45°

A rögzítő D30-45° valamennyi cső D30-hoz, profilcső D30-hoz és profil 6 D30-hoz kapcsolható.

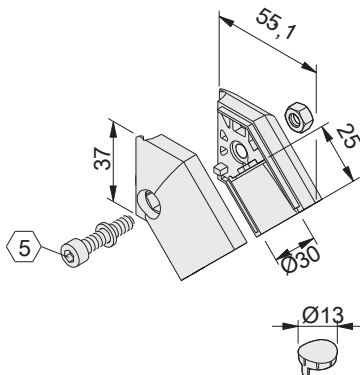
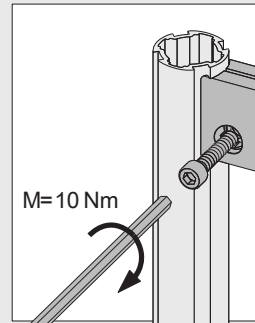
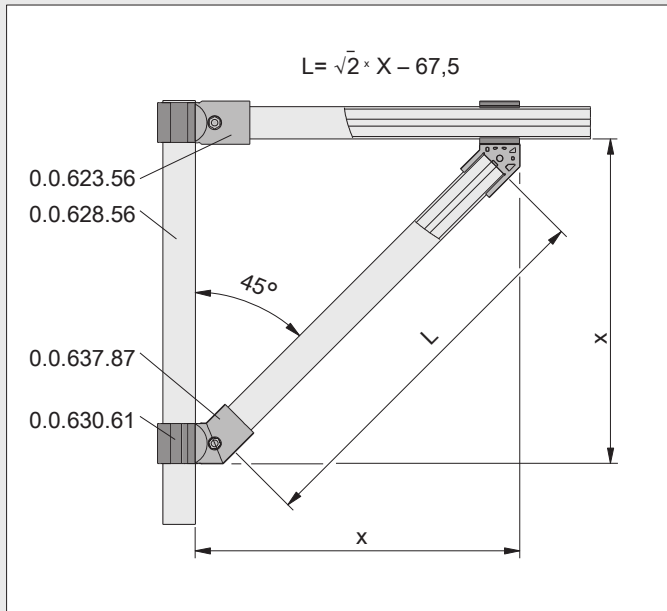
A hozzákapcsolódó elem nagy hosszútűrését és fémes kapcsolatát biztosítja.

Ideálisan alkalmazható rácsos tartók és merevítők nyomatékfelvevőjeként, könnyen szerelhető és olcsó.



Tipp

A fedőlap D30 R a rögzítő anyát megfelelő pozícióban fixen tartja, ezáltal kényelmetlen pozíciókban nagyban megkönnyíti a szerelési munkát.



Rögzítő D30-45°

2 db rögzítő fél, GD-Al, natúr
alátét, acél, horganyzott
hengeres bk. csavar DIN 912-M6x28, acél, horganyzott
hatlapfejű anya DIN 934-M6, acél, horganyzott
m = 102,0 g

1 készlet (set)

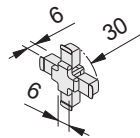
0.0.637.87

Fedőlap D30 R (rádiuszos felülethez)

PA-GF
m = 0,3 g

szürke RAL 7042 *, 1 darab

0.0.624.11

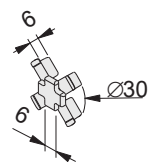


Rögzítő kereszt 6 D30

PA-GF
m = 1,4 g

szürke RAL 7042 *, 1 darab

0.0.630.39



Rögzítő kereszt 6 D30-45°

PA-GF
m = 1,4 g

szürke RAL 7042 *, 1 darab

0.0.630.40

* megadott RAL színtől kissé eltérhet

Ergonomikus csatlakozás.



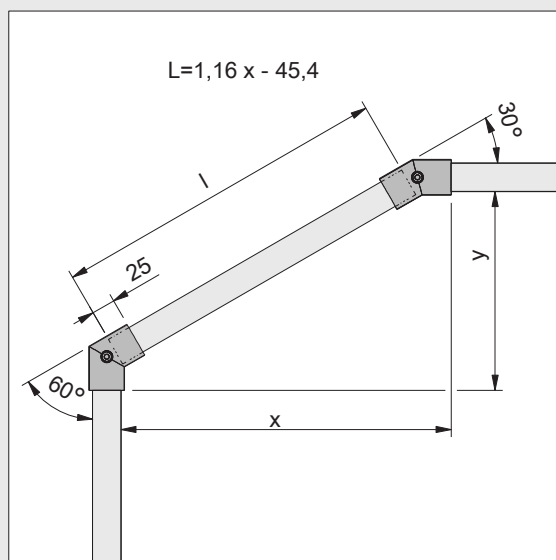
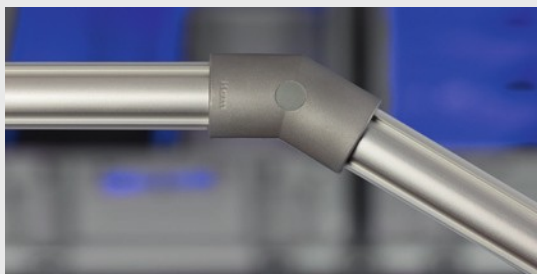
Új

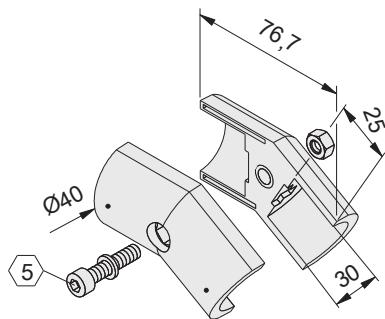
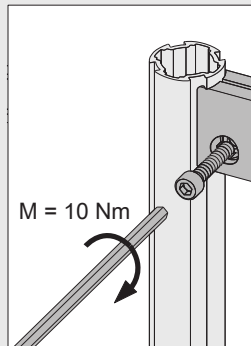
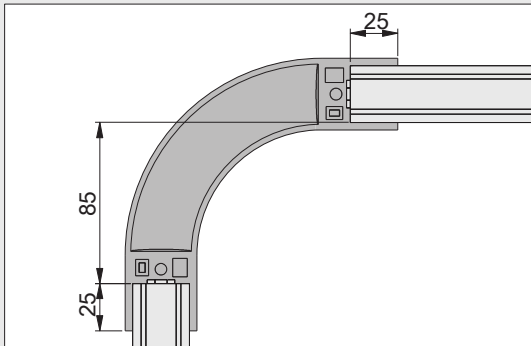
Toldó összekötő D30

D30 a sima út: a D30 -30 °, -60 ° és -90 ° enyhíti az egyébként uralkodó derékszögű csatlakozásokat és zavartalan átmenetet biztosít.

A **toldó összekötő D30-90°** megakadályozza, hogy az üzemépületekben gyakran előforduló lamellás függönyöket összekuszálja. A lekerekített éleken a műanyag szalag oldalra lecsúszik.

A **toldó összekötő D30 -30°** és **-60°** ideális építőelemei a munkadarabok ergonomikus tárolását biztosító FIFO állványoknak.



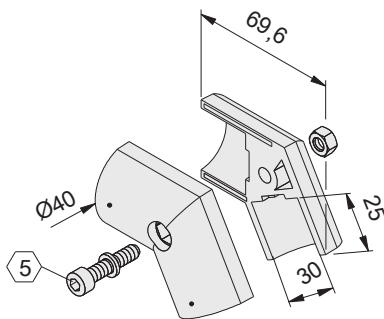


Toldó összekötő D30-30°

2 db toldó összekötő-fél, GD-AI, natúr
alátét, acél, horganyzott
hengeres bk. csavar DIN 912-M6x28, acél, horganyzott
hatlapfejű anya DIN 934-M6, acél, horganyzott
m = 128,3 g

natúr, 1 készlet (set)

0.0.646.10

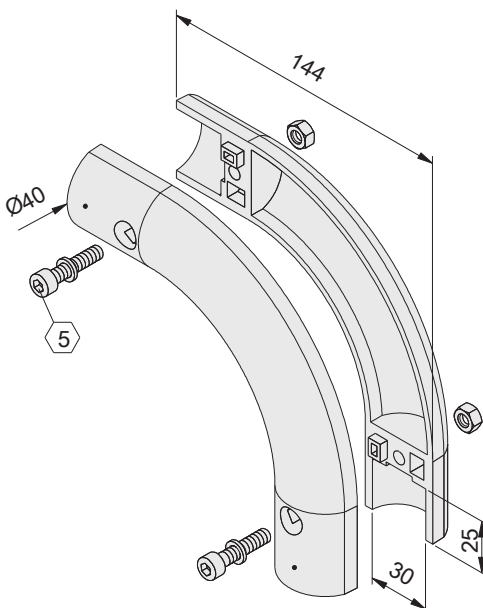


Toldó összekötő D30-60°

2 db toldó összekötő-fél GD-AI, natúr
alátét, acél, horganyzott
hengeres bk. csavar DIN 912-M6x28, acél, horganyzott
hatlapfejű anya DIN 934-M6, acél, horganyzott
m = 128,8 g

natúr, 1 készlet (set)

0.0.646.94



Toldó összekötő D30-90°

2 db toldó összekötő-fél GD-AI, natúr
2 db alátét, acél, horganyzott
2 db hengeres bk. csavar DIN 912-M6x28, acél, horganyzott
2 db hatlapfejű anya DIN 934-M6, acél, horganyzott
m = 240,0 g

natúr, 1 készlet (set)

0.0.647.02

Csuklós kapcsolat.

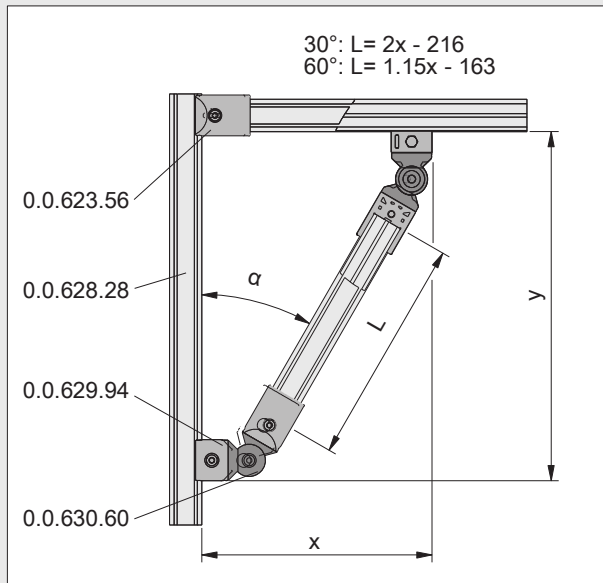


Csukló D30

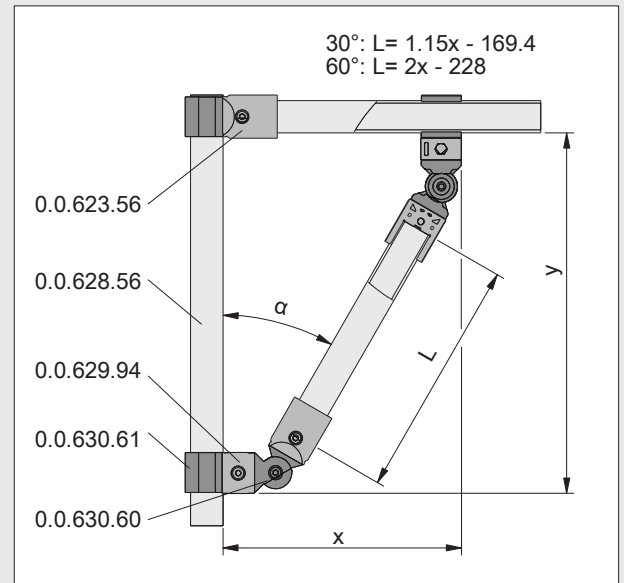
Profilok és csövek tetszőleges szögben történő összekötésére szolgál. Ez a **csukló D30** erőssége. Csatlakozó felületének köszönhetően univerzálisan alkalmazható. Így a **rögzítő D30**-cal és a **párhuzamos rögzítő D30**-cal kombinálható és a kívánt összekötés megvalósítható. A **fedőlap D30 F** lefedi a rögzítő elem csavarját a könnyebb tisztántarthatóság és a szebb külső érdekében.

(Mindegyik **csukló D30**-hez 2 db **fedőlap D30 F** használható.)

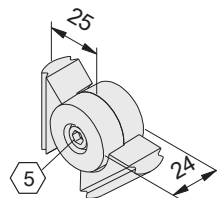
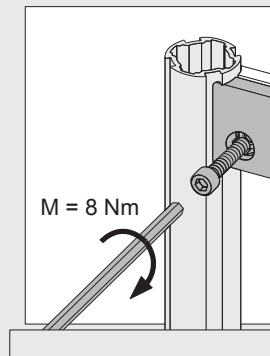
Kapcsolat profilcső D30-cal



Kapcsolat csőadapter D30-cal



Az összekötő profil L hossza a kötőelemek beépítési méretéből számítható.



Csukló D30

2 db csukló fél, GD-AI, natúr
csukló csavar, acél, horganyzott
csukló anya, acél, horganyzott
m = 66,0 g

1 darab

0.0.630.60



Fedőlap D30 F (sík felülethez)

PA-GF
m = 0,2 g

szürke RAL 7042 *, 1 darab

0.0.629.80

* megadott RAL színtől kissé eltérhet

Gömbcsuklós csatlakozás.



Új

Gömbcsuklós rögzítő D30

Gömbcsuklós rögzítő 8 D30

Elfordulás egy gömbön: A gömbcsuklók alkalmazásával tetszőleges szögű átlókat hozhatunk létre a szerkezetben egy pillanat alatt. Egy stabil belső gömb teszi ezt lehetővé. E körül tud az összekötő tetszőleges szögben elfordulni és egyetlen csavarral rögzíthető.

A gömbcsukló 180°-os elfordulást tesz lehetővé. Ez teszi ideálissá bármely térbeli kapcsolat létrehozására.

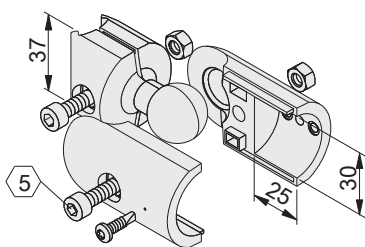
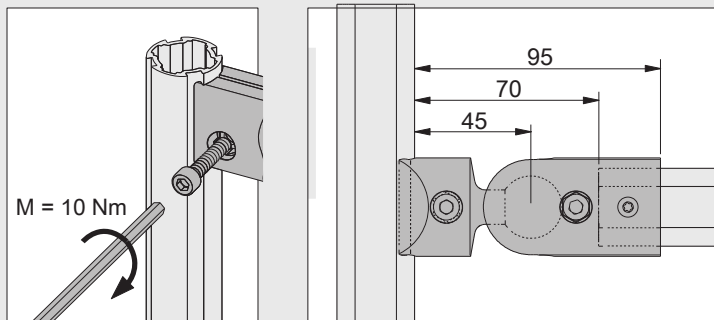


Tipp

A mellékelt önmetsző csavarok a gömbcsukló-fél további biztosítását szolgálják a **cső D30**-hoz.



A gömbcsukló 8 D30 egy adapter lappal rendelkezik, mely segítségével csatlakozhat az **item 8 profilhoz**.



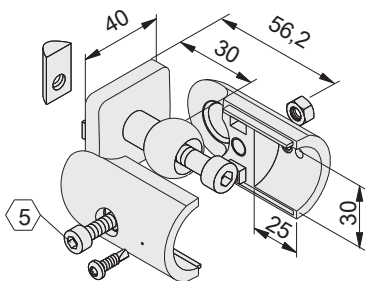
Gömbcsuklós rögzítő D30

Új

2 db gömbcsuklós rögzítő félgömb, GD-AI
 2 db gömbcsuklós rögzítő gömbfoglat, GD-AI
 2 db hengeres bk. csavar DIN 912-M6x28, acél, horganyzott
 2 db alátét, acél, horganyzott
 2 db hatlapfejű anya DIN 934-M6, acél, horganyzott
 önmetsző bk. csavar, acél, 3,9x16, Tx20
 m = 205,0 g

natúr, 1 készlet (set)

0.0.646.85



Gömbcsuklós rögzítő 8 D30

Új

Gömb 40x40, GD-AI
 2 db gömbcsuklós rögzítő gömbfoglat, GD-AI
 hengeres bk. csavar DIN 912-M6x28, acél, horganyzott
 hengeres bk. csavar DIN 912-M6x40, acél, horganyzott
 alátét, acél, horganyzott
 hatlapfejű anya DIN 934-M6, acél, horganyzott
 önmetsző bk. csavar, acél, 3,9x16, Tx20
 horonyanya V8 acél M8, horganyzott
 m = 190,0 g

natúr, 1 készlet (set)

0.0.650.98



Fedőlap D30 R (rádiuszos felülethez)

PA-GF
 m = 0,3 g

szürke RAL 7042 *, 1 darab

0.0.624.11

* megadott RAL színtől kissé eltérhet



Erős tartás.

Egyszerű szerelés

Nagy terhelhetőség

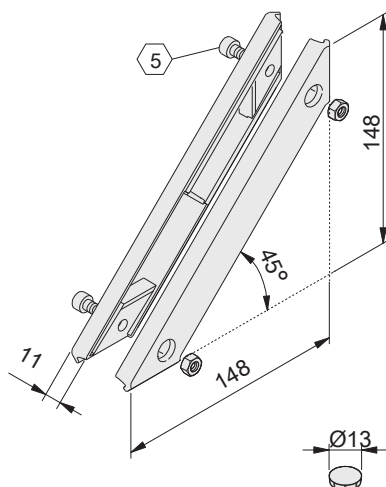
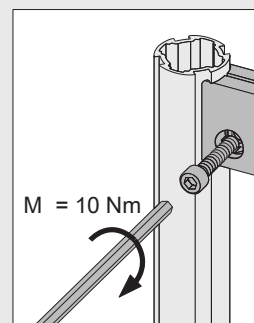
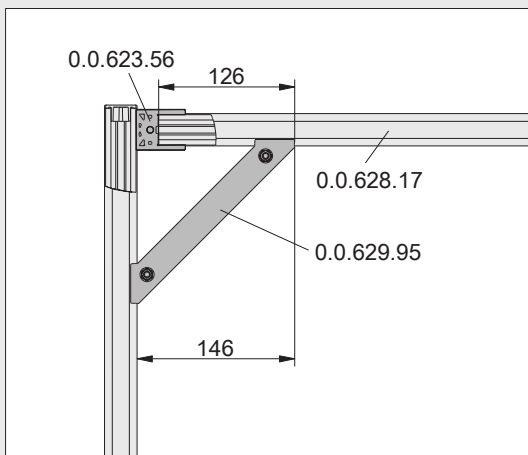
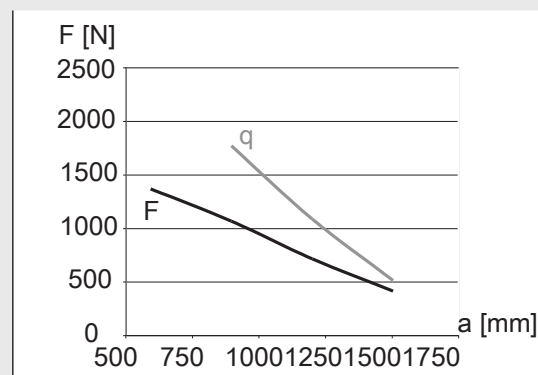
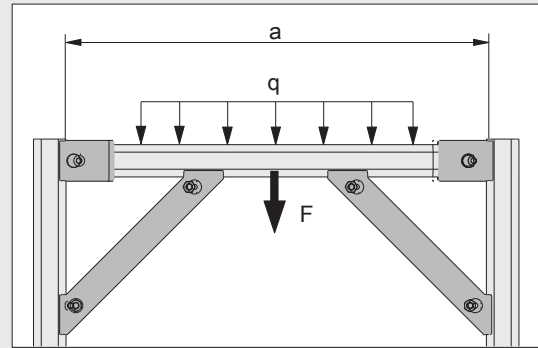
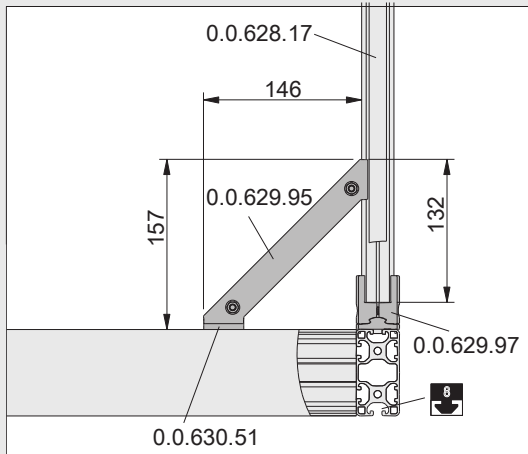


Átlós rögzítő D30-90°

A **rögzítő D30** (90°) kiegészítésére alkalmas, ha a terhelés hatására hajlító nyomaték lép fel. Az **átlós rögzítő D30-90°** utólag is egyszerűen beépíthető, gyorsan csavarozható és hatásosan támasztja alá a rögzítési pontot.

A **fedőlap D30 F** lefedi a rögzítő elem csavarját, a könnyebb tisztántarthatóság és szebb külcsín érdekében.

(Mindegyik **átlós rögzítő D30-90°** készlethez 4 db **fedőlap D30 F** használható.)



Átlós rögzítő D30-90°

2 db átlós rögzítő fél, GD-AI, natúr
2 db hengeres fejű csavar DIN 912-M6x15, acél, horganyzott
2 db hatlapfejű anya DIN 934-M6-5, acél, horganyzott
 $m = 171,0 \text{ g}$

1 készlet (set)

0.0.629.95



Fedőlap D30 F (sík felülethez)

PA-GF
 $m = 0,2 \text{ g}$

szürke RAL 7042 *, 1 darab

0.0.629.80

* megadott RAL színtől kissé eltérhet

Bárhova csatlakoztatható.



Nem szükségesek további tartozékok



Végrögzítő 8 D30-90°

Cső D30 és **profilcső D30** csatlakoztatása **item 8** horony rendszerű profilhoz – ez a kombináció akkor szükséges ha egy stabil és nagy terhelhetőségű alvázra egy flexibilis D30 rendszerű felépítmény kerül.

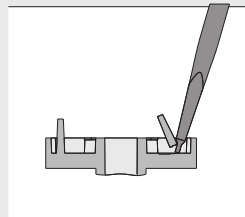
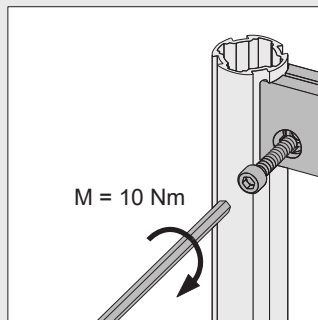
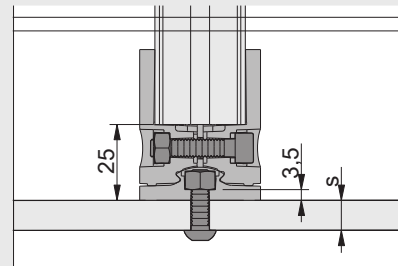
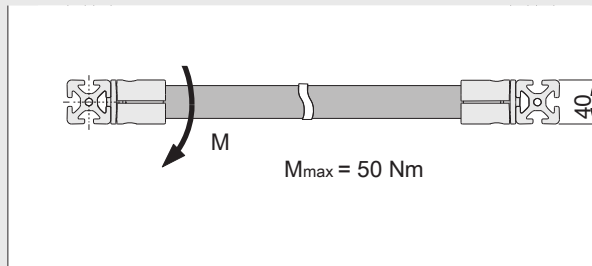
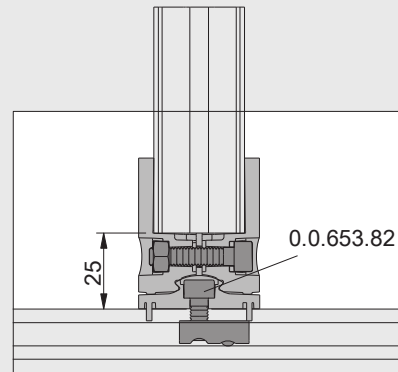
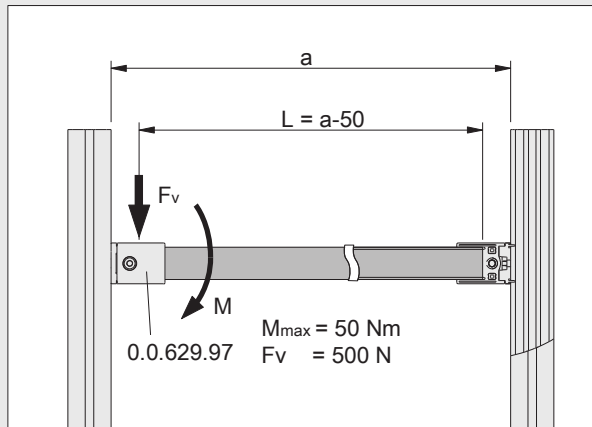
A megoldás: **Végrögzítő 8 D30-90°**! Az alaplap elfordulásmentesen rögzíthető az **item 8** horonyba, a szorító pofák kívülről körbeveszik a **cső D30**-at vagy a **profilcső D30**-at.

Az elfordulásmentesítő letörése esetén tetszőleges szögben elfordítva is szerelhető a rögzítő.

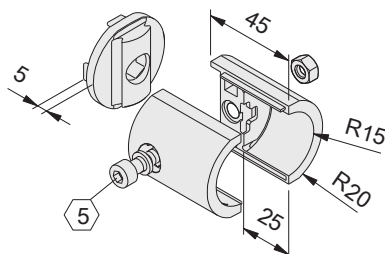
A **fedőlap D30 R** lefedi a végrögzítő elem csavarját, a könnyebb tisztántarthatóság és a szebb külső érdekében.

(Mindegyik **végrögzítő 8 D30-90°** készlethez 2 db **fedőlap D30 R** használható.)

A **rögzítő kereszt 6 D30** segítségével a **cső D30** vagy **profilcső D30** megfelelő helyzetben rögzíthető a **végrögzítő 8 D30-90°**-ban.



A végrögzőt 8 D30-90° tetszőleges felületen való alkalmazásakor valamennyi elfordulásmentesítőt el kell távolítani. A rögzítéshez egy M6 anyát kell a végrögzőt 8 D30-90° helyezni. Az elfordulásmentesítőt egyszerűen egy lapos csavarhúzóval lehet letörni.

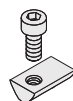


Végrögzőt 8 D30-90°

2 db végrögzőt fél, GD-Al, natúr
 végrögzőt 8 D30-90° adapter, GD-Al, natúr
 hengeres bk. csavar DIN 912-M6x28, acél, horganyzott
 hatlapfejű anya DIN 934-M6-5, acél, horganyzott
 alátét, acél, horganyzott
 m = 115,0 g

1 készlet (set)

0.0.629.97



Rögzőt készlet 8 D30

hengeres bk. csavar DIN 912-M6x14, acél, horganyzott
 horonyanya 8 acél M8, horganyzott
 m = 16,0 g

1 készlet (set)

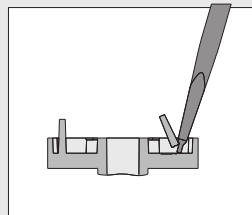
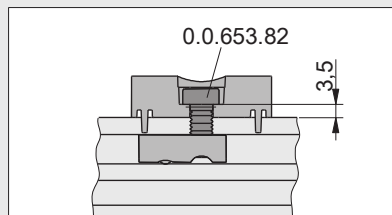
0.0.653.82

Nem ismer határokat.

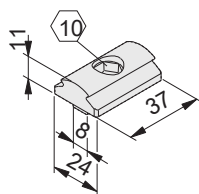
Egyszerű és univerzális

Adapter 8 D30

Az **item 8** hornyú profilhoz (vagy akár tetszőleges felülethez is) egy **profilcső D30** kontúr csatlakozik, hogy ahhoz további elemeket kapcsolhassunk – az **adapter 8 D30** egy univerzális illeszkedő felület a D30 sorozathoz. Tehát a D30 konstrukció továbbépítésének semmi sem áll útjában.



Az elfordulásmentesítőt egyszerűen egy lapos csavarhúzóval lehet letörni.



Adapter 8 D30

GD-AI
m = 17,7 g
1 darab

0.0.630.51



Rögzítő készlet 8 D30

hengeres bk. csavar DIN 912-M6x14, acél, horganyzott
horonyanya 8 acél M8, horganyzott
m = 16,0 g

1 készlet (set)

0.0.653.82



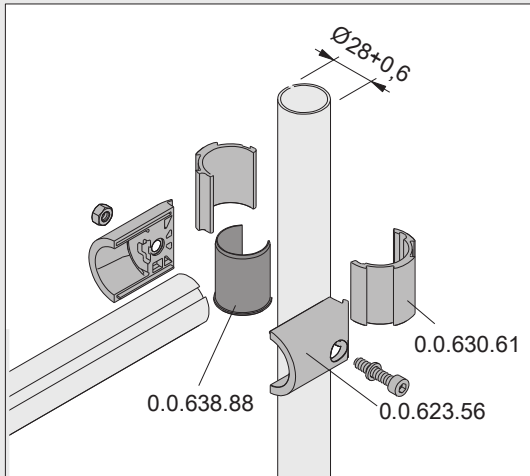
Kompatibilitás.



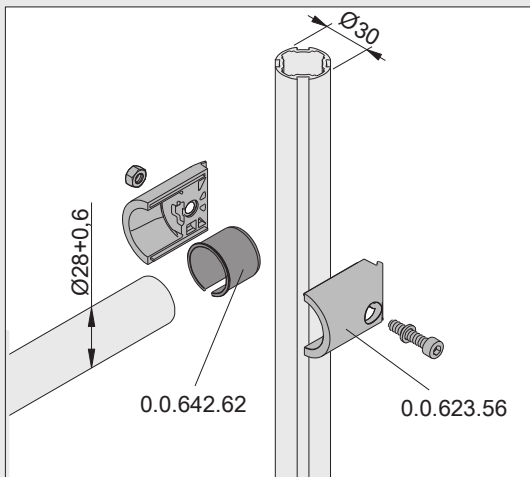
Adapter D30/D28

Rossz lóra tett?

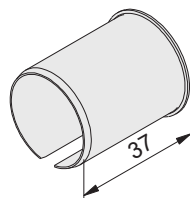
Akkor van valamink az Ön számára: Zárja le a meglévő 28 mm átmérőjű rendszerét és egyszerűen váltson az **item** világára, az új D30 rendszerre.



Az **adapter D30/D28**-cal az új méretre való áttérés játszani könnyedséggel történhet: Az **adapter D30/D28**-at a 28 mm átmérőjű csőre felhelyezve, majd egy **csőadapter D30**-at ráhelyezve, semmi sem áll az elavult konstrukciójának innovatív D30 sorozattal való bővíthetőségének útjában.



Egy meglévő D28 csőnek az **item profilcső D30**-hoz csatlakoztatása: egyszerűen egy **adapter D30/D28-25**-t és egy **rögzítő D30**-t használva a kötés máris kész.



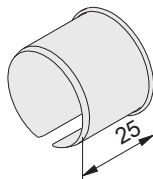
Adapter D30/D28-37

PA-GF

m = 3,0 g

szürke RAL 7042 *, 1 darab

0.0.638.88



Adapter D30/D28-25

PA-GF

m = 2,5 g

szürke RAL 7042 *, 1 darab

0.0.642.62

* megadott RAL színtől kissé eltérhet

A kör és négyszög találkozása.



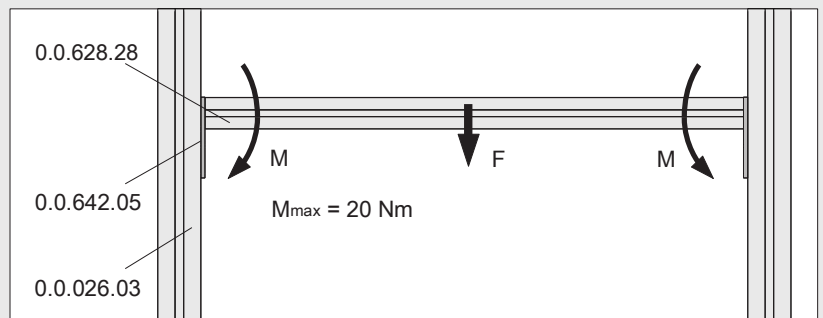
Csőtartó D30

Egy stabil kapcsolat: Két **item MB** építőelem profil közé helytakarékosan és terhelhetően lehet egy **cső D30**-at vagy **profilcső D30**-at beépíteni.

A **csőtartó D30** két kivitelben rendelhető. Cső összekötése **item 6** vagy **Item 8** hornyú profillal.

A csövek felerősítése egy M6-os csavarral történik:

- **menetes betét D30 M6** alkalmazása cső D30-on vagy profilcső D30-on
- M6 menet alkalmazása a **profil 6 D30** magfuratában

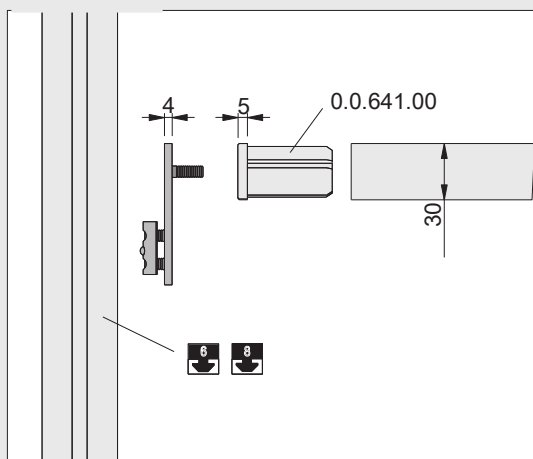




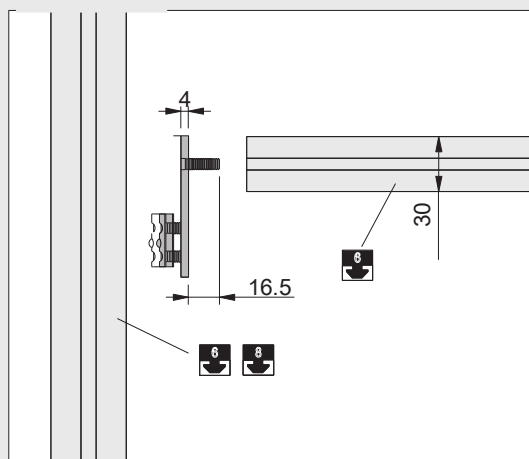
A kör négyszögesítése.

Egyszerűen csak össze kell kötni a D30 rendszert az **item 8** vagy **item 6** rendszerrel.

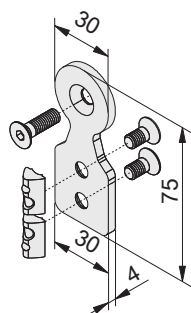
A hagyományosan tervezett alkalmazások (MB -GépÉpítő rendszer) bővíthetőségét és merevítését teszi lehetővé a D30 csőrendszerrel.



A cső D30 (0.0.626.56) vagy profilcső D30 (0.0.628.28) alkalmazásakor az M6 menet a **menetes betét D30 M6**-tal (0.0.641.00) érhető el.



Profil 6 D30 kapcsolatnál az M6 menetet a profil magfuratába kell vágni.

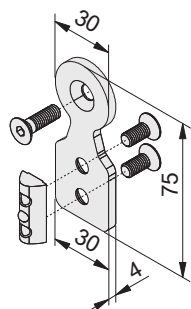


Csőtartó 6 D30

tartólemez D30, acél
2 db horonyanya 6 acél M6
2 db süllyesztett fejű csavar DIN 7991-M6x12, acél
süllyesztett fejű csavar DIN 7991-M6x20, acél
m = 69,0 g

horganyzott, 1 készlet (set)

0.0.642.23



Csőtartó 8 D30

tartólemez D30, acél
speciális horonyanya F 8 acél M6
2 db süllyesztett fejű csavar DIN 7991-M6x14, acél
süllyesztett fejű csavar DIN 7991-M6x20, acél
m = 71,0 g

horganyzott, 1 készlet (set)

0.0.642.05



Felfogó elemek.

Végtelen lehetőségek

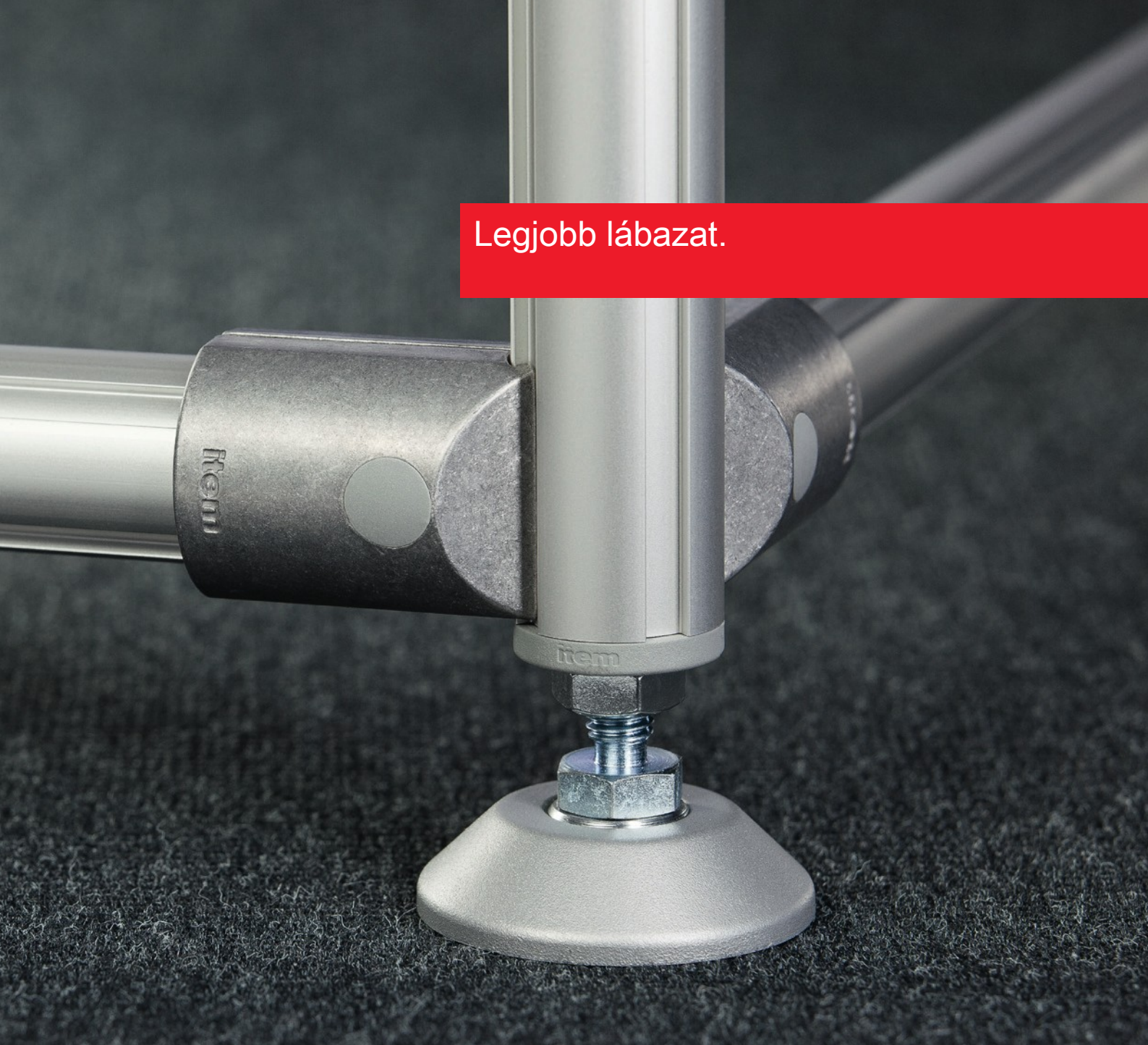
Burkolat, munkalap rögzítő elemek, sőt felirat- és eszköztartó egészíti ki a szerkezeti elemek választékát. Ez új lehetőségeket teremt a meglévő termelő eszközök integrációjában vagy további egyszerű funkcionális elemekkel való bővíthetőségében, beleértve a rendszeridegen elemeket is.

Az **item MB** (GépÉpítő) elemei a **profil 6 D30** 6 mm-es hornyának előnye:

A horonyanya gyors és megbízható szerelést tesz lehetővé.

A bevált **item 6** rendszer kötőelemei kiegészítik az új D30 felfogó elemeit.

Legjobb lábazat.



Menetes betét D30

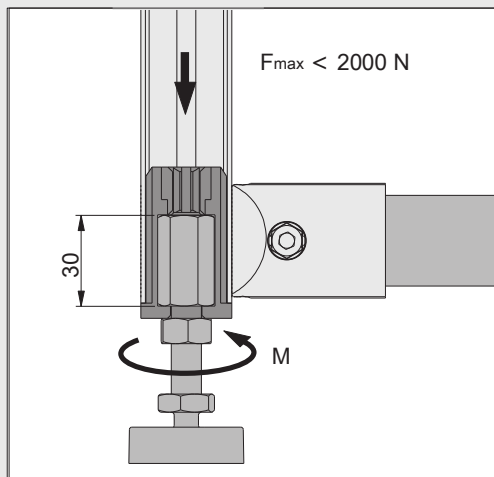
Univerzális felfogó az összes építőelemhez, ha **cső D30** vagy **profilcső D30** homlokoldalára kell szerelni: M6, M8 és M10 menet méretben, ESD (elektrosztatikus elvezető) kivitelben is rendelhető.

A menetes betétek további előnyei: **cső D30** vagy **profilcső D30** elemekre egyszerűen szerelhetők lapok, tartólemezek vagy tetszőleges konstrukciók.



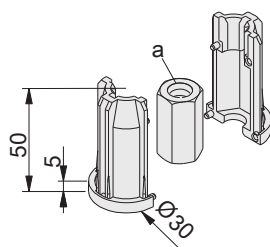
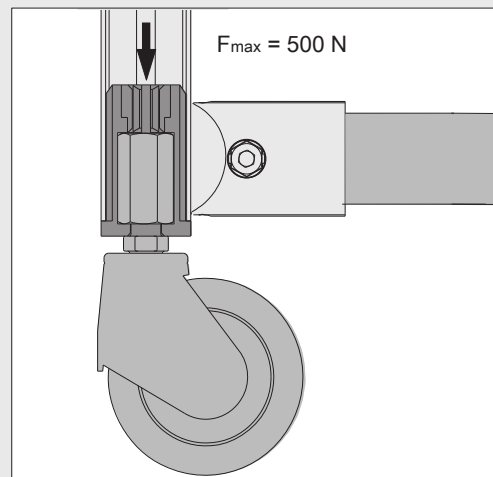
Tipp

Önbeálló kerekek esetén csavarrögzítő használata javasolt.



Megengedett meghúzási nyomaték

a	M _{max}
M6	12 Nm
M8	16 Nm
M10	20 Nm



Menetes betét M6 D30

2 db menetes betét fél D30, PA-GF
hatlapfejű anya M6x30, acél, horganyzott
a = M6 m = 55,0 g

szürke RAL 7042 *, 1 készlet (set)

0.0.641.00

Menetes betét M6 D30 ESD



2 db menetes betét fél D30, PA-GF, elektrosztatikus elvezetés
hatlapfejű anya M6x30, acél, horganyzott
a = M6 m = 55,0 g

fekete, 1 készlet

0.0.640.99

Menetes betét M8 D30

2 db menetes betét fél D30, PA-GF
hatlapfejű anya M8x30, acél, horganyzott
a = M8 m = 51,0 g

szürke RAL 7042 *, 1 készlet (set)

0.0.640.96

Menetes betét M8 D30 ESD



2 db menetes betét fél D30, PA-GF, elektrosztatikus elvezetés
hatlapfejű anya M8x30, acél, horganyzott
a = M8 m = 51,0 g

fekete, 1 készlet (set)

0.0.640.98

Menetes betét M10 D30

2 db menetes betét fél D30, PA-GF
hatlapfejű anya M10x30, acél, horganyzott
a = M10 m = 50,0 g

szürke RAL 7042 *, 1 készlet (set)

0.0.634.36

Menetes betét M10 D30 ESD



2 db menetes betét fél D30, PA-GF, elektrosztatikus elvezetés
hatlapfejű anya M10x30, acél, horganyzott
a = M10 m = 50,0 g

fekete, 1 készlet (set)

0.0.640.82

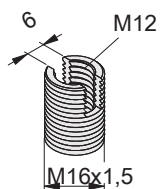
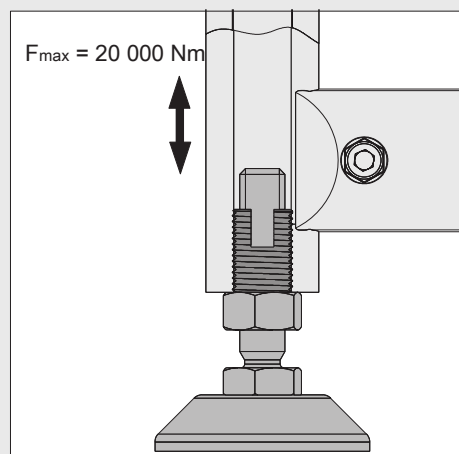
* megadott RAL színtől kissé eltérhet

Masszív rögzítés.

Új

Menetes betét M12 profilcső D30 nehézhez

A legerősebb párosításunk: A **profilcső D30 nehéz** és a **menetes betét M12 profilcső D30 nehézhez** együttese tartja a rekordot, 20 000 N nyomó és húzó terhelhetőséggel. Az önmetsző menetes persely feleslegessé teszi a menetfúrást. A **menetes betét M12 D30 nehézhez** a **profilcső D30 nehéz** homlokoldali továbbépíthetőségét biztosítja



Menetes betét M12 profilcső D30 nehézhez

acél

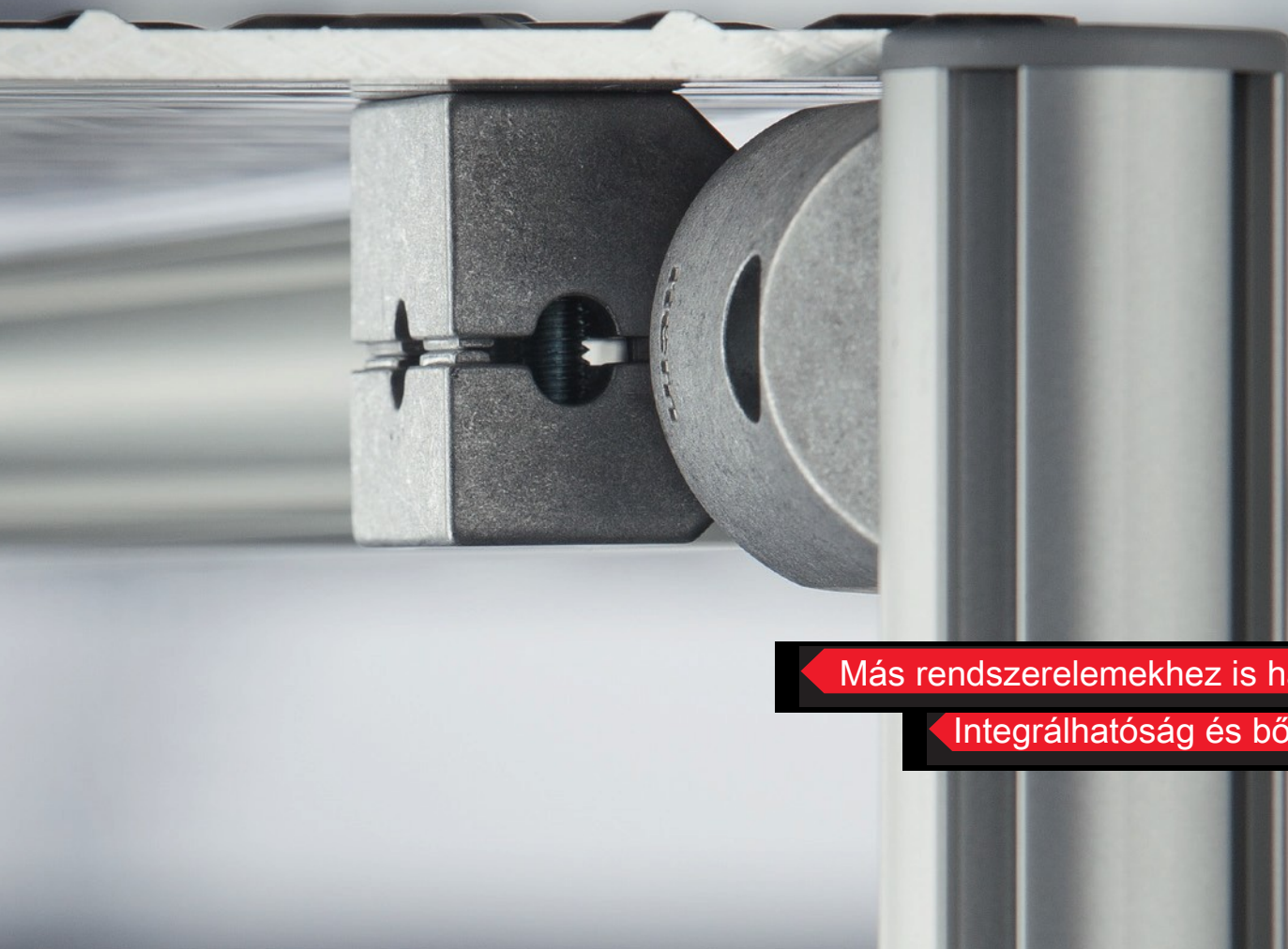
m = 11,2 g

horganyzott, 1 darab

Új

0.0.648.64

A harmadik dimenzió.



Más rendszerelemekhez is használható

Integrálhatóság és bővíthetőség

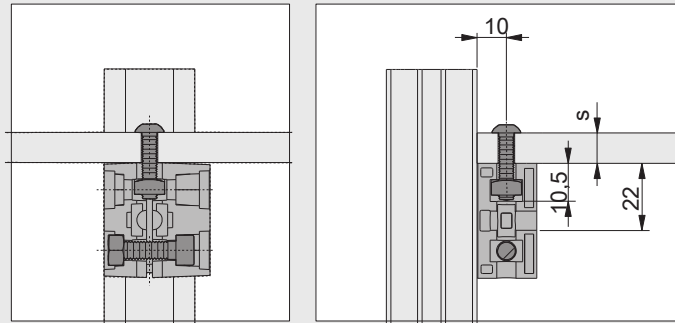
Multiblokk D30

Cső D30, profilcső D30 és a profil 6 D30 univerzális csatlakozási pontja: Az alumínium multiblokk. Stabil kapcsolatot biztosít lemezek, rendszeridegen elemek és egyéb funkcionális elemek között. Mindhárom térbeli irányba csatlakoztathatók további részegységek.

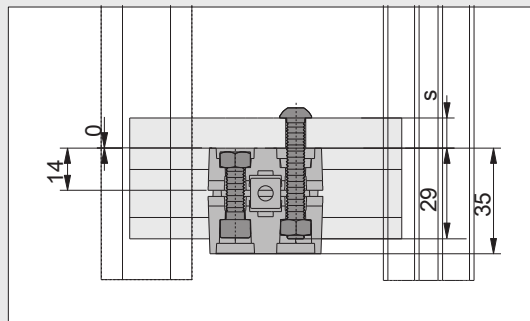
A **multiblokk D30** felek eltérő méretei lehetővé teszik a részegységek profil mentén való rögzítését, de Lehetőség van különböző hézagokkal való szerelésre is.

A **multiblokk D30** a **profilcső D30** és **profil 6 D30** kontúrjára, a **cső D30**-ra a **csőadapter D30** közbeiktatásával a két multiblokk fél csavarral történő összehúzásával rögzíthető.

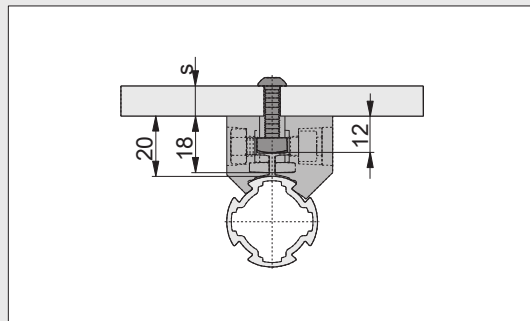
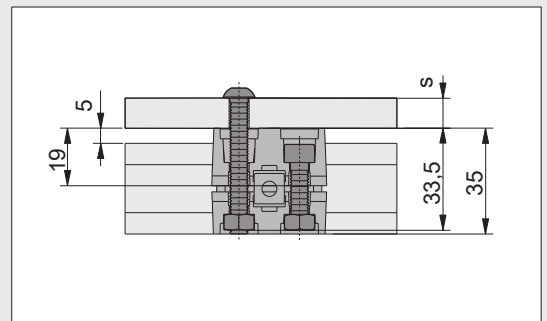
A **fedőlap D30 F** lefedi a rögzítő elem csavarját a könnyebb tisztántarthatóság és szebb külcsín érdekében. Akár 4 darabot is lehet egyszerre használni.



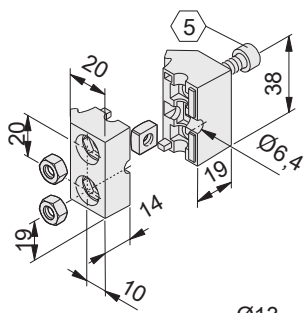
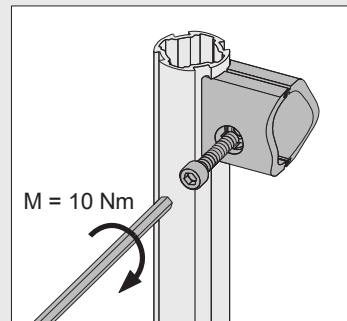
1. Panel rögzítése függőleges profilhoz



2. Panel rögzítése profil hossza mentén, hézag 0 vagy 5 mm



3. Panel rögzítése profil hossza mentén, hézag 20 mm



Multiblokk D30

multiblokk D30 fél M6 K, GD-AI, natúr
 multiblokk D30 fél M6 G, GD-AI, natúr
 négylapfejű anya DIN 557-M6-5, acél, horganyzott
 2 db hatlapfejű anya DIN 934-M6-5, acél, horganyzott
 hengeres bk. csavar DIN 912-M6x22, acél, horganyzott
 m = 71,5 g

1 készlet (set)

0.0.629.96



Fedőlap D30 F (sík felülethez)

PA-GF
 m = 0,2 g

szürke RAL 7042 *, 1 darab

0.0.629.80

* megadott RAL színtől kissé eltérhet



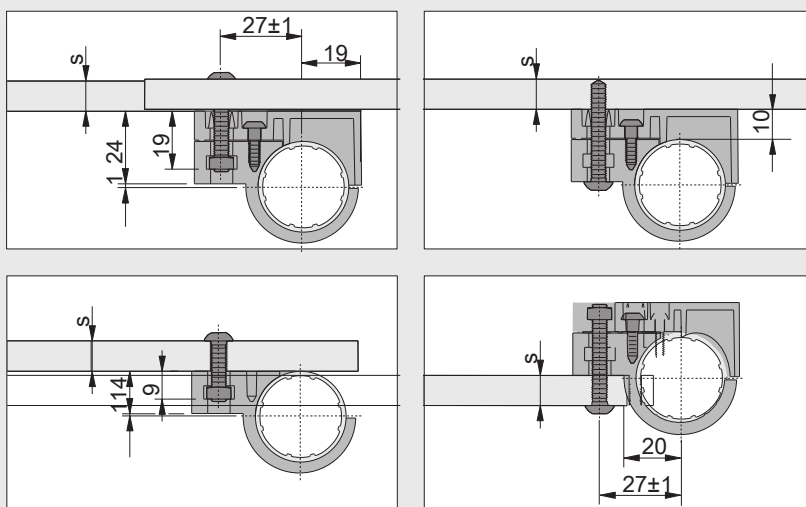
Igényes burkolás.

Panelrögítő D30

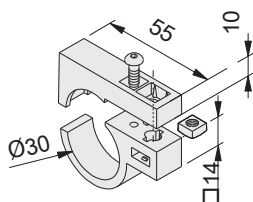
Az univerzális burkolatrögítő elem. Ezek fény, fröccsenés, valamint könnyű mechanikai behatások elleni védelemre alkalmasak.

Mindegyik D30 csövön alkalmazható.

Magasság állító használatával alkalmas a csövön való elforgatásra és elcsúsztatásra.



Panelrögítő D30 sokféle felfogási lehetőséggel – a panel elemeket a csővázra vagy a csőváz külső felületére szereléséhez. Magasságkiegyenlítés esetén a panelelem, mint csatlakozó is használható.



Panelrögítő D30

magasság állító, PA-GB, szürke RAL 7042 *
 alaptest, PA-GB, szürke RAL 7042 *
 félgömbfejű csavar T4x12, acél, horganyzott
 négylapfejű anya DIN 557-M5, acél, horganyzott
 m = 19,2 g

1 készlet

0.0.630.74

* megadott RAL színtől kissé eltérhet

Biztos tartás.

Megmunkálás nélküli burkolat felfogás.



Panel rögzítő profil D30 3-5 mm

Panelek szerelésének leggyorsabb módja:

A D30 3-5 panel rögzítő profilt helyezük a D30 profilcsőre, és helyezzük be a 3-5 mm vastag panelt a horonyba. Kész!

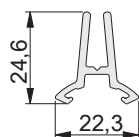
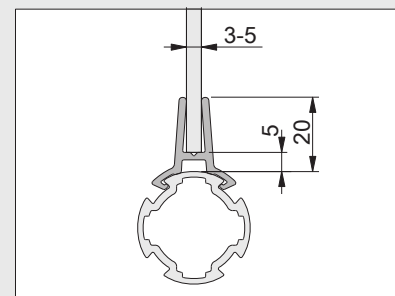
A paneltartó erő a körkörös befogásból származik.

A körbefutó, majdnem zárt felület az behatoló víztől és a szennyeződéstől véd.

A D30 3-5 keretprofil (0.0.265.63) ollóval könnyen méretre vágható.

A keret profilnak a panel és a hordozó profil közé ékelődve zajvédelmi szerepe is van.

ESD -disszipatív (statikus töltés elvezető) kivitel is rendelhető.



Panel rögzítő profil D30 3-5mm

Új

PP

m = 90,0 g/m

szürke, 1 darab = 3000 mm

0.0.649.29

Panel rögzítő profil D30 3-5mm ESD

Új ESD

PP

m = 90,0 g/m

fekete, 1 darab = 3000 mm

0.0.652.81

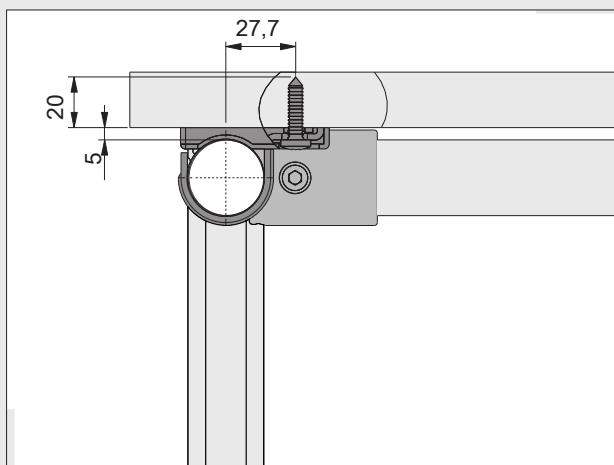
Asztalhoz, tessék!

Asztallap rögzítő D30

Megbízható rögzítést biztosít forgácsolólapból vagy rétegelt lemezből készült asztallapok D30 csőrendszerekhez való csatlakozáshoz.

Hátlapra illeszthető és az önmetsző csavarral rögzíthető.

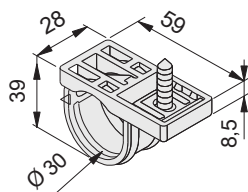
Stabil és jól terhelhető acél bilincs, egy közdarabbal biztonságosan megtámasztva.



A feszítő bilincs a cső D30 körül helyezkedik el és a közdarab segítségével a mellékelt csavarral közvetlenül az asztallaphoz rögzíthető.

A közdarab beágyazza a bilincset és, biztosítja az 5 mm-es rést, ami a rögzítő D30 mérete miatt szükséges.

Megjegyzés: Az asztallap és a csőprofil közötti rés kitöltéséhez a **csúszóléc D30** (0.0.634.55 ESD vagy 0.0.634.42) javasolt.



Asztallap rögzítő D30

acéllemez, horganyzott
közdarab, PA-GF, szürke
csavar 6x25-TX30, önmetsző, acél, horganyzott
m = 65,0 g

1 készlet (set)

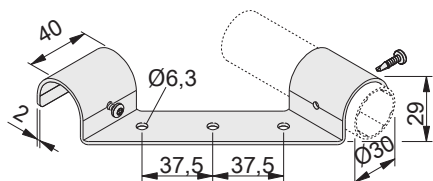
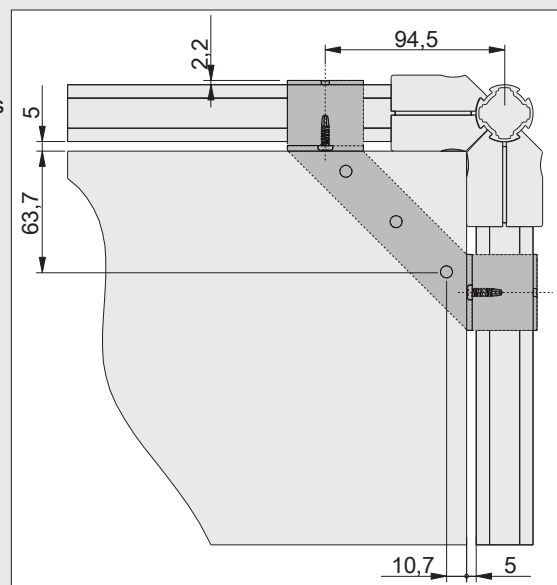
0.0.646.91

Alsó rögzítés.



Asztallap sarokrögzítő D30

A gyors megoldás a vízszintes lapok beépítésére: A D30 keret minden sarkán egy-egy **asztallap sarokrögzítő D30** felhelyezése után tetszőleges anyagú és vastagságú lap fektethető. Ezzel készen is vannak a terhelhető polcfelületek, munkadarab szállító keretek, stb. Ha szükséges, az **asztallap sarokrögzítő D30** csavarral rögzíthető a kerethez és a lapokhoz, így stabilizálható utólag a keret.



Asztallap sarokrögzítő D30

acéllemez, horganyzott
2 db félgömbfejű önmetsző csavar acél 3,9x16, TX 20
m = 141,0 g

horganyzott, 1 készlet (set)

0.0.647.11

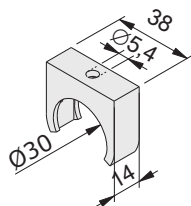
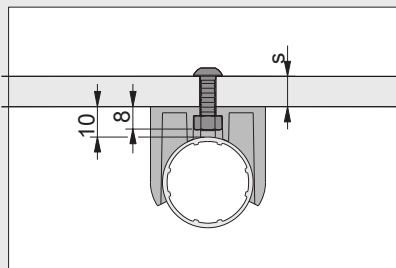
A flexibilis megoldás.

Csőre pattintható rögzítő D30

Egyszerű rögzítőbilincs, amely a D30 csövekre és profilokra rápattintható. Minden könnyű felépítmény szerelése gyorsan és szerszámok nélkül történhet, és könnyen el is távolítható.

Rugalmas megoldás, még akkor is, ha valamit csak rövid időre kell alkalmazni.

A bilincsbe egy M5 hatlapfejű anya is elhelyezhető.



Csőre pattintható rögzítő D30

PA-GF
m = 8,7 g

szürke RAL 7042 *, 1 darab

0.0.630.83

* megadott RAL színtől kissé eltérhet



Átláthatóbb munka.

Akaszító- és tartóadapter D30

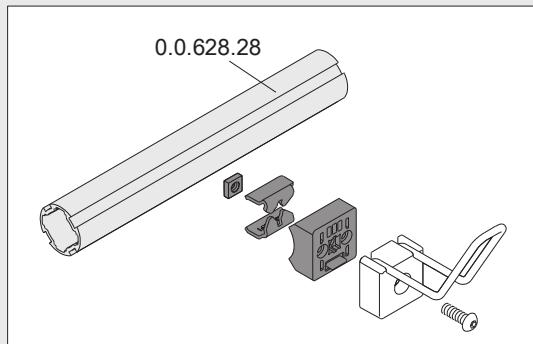
Multifunkcionális és design díjat nyert (iF Gold Award 2011, Design Award 2012 Németország) - Az **item** akaszító és tartóadapter rendszer egyesíti a formát és a funkciót!

Az **akaszító- és tartóadapter D30**-cal ez a funkcionalitás a D30 rendszer minden alkalmazásánál rendelkezésre áll.

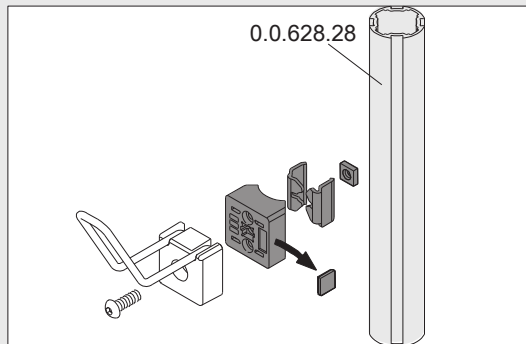
Minden **egyes akaszító- vagy tartóadapter D30** csövekre, profilcsövekre való szerelése a közepén lévő furatban, csavarral történhet.

Ez egy egyszerű és gyors ráépítési lehetőség szerszámok és gyártóeszközök részére, a D30 rendszer valamennyi alkalmazásánál, akár azonnal.

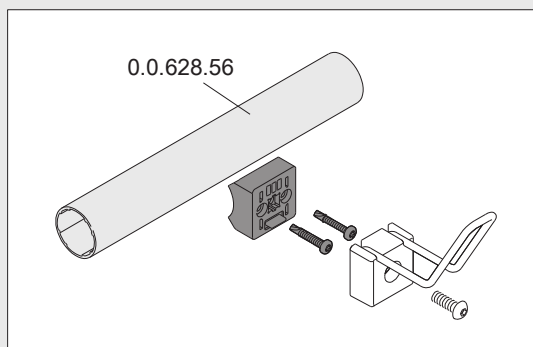




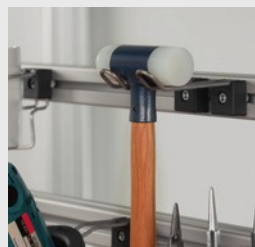
A rögzítő lemezeket a **profilcső D30** esetén kell alkalmazni. Használja a bordákat, hogy az adapter biztonságosan tartson és egyszerűen pozicionálható legyen.
A csavar javasolt meghúzási nyomatéka: $M = 5 \text{ Nm}$.



Függőleges konzolon való elhelyezés esetén az eltávolítható elfordulásgátló lemezt az akasztó- és tartóadapter műanyag tömbjéből el kell távolítani.

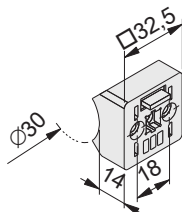


A **cső D30-ra** (0.0.628.56) való rögzítés is lehetséges. Önmetsző csavarok (0.0.644.99) használata javasolt. A rögzítő lemezeket ekkor el kell távolítani.



Tipp

Akasztók és tartók a főkatalógusunk Ergonomikus munkahelyek c. fejezetében, 78-80 oldalon találhatóak.



Akasztó- és tartóadapter D30



adapter D30, PA-GF
2 db acéllemez, horganyzott
négylapfejű anya DIN 562-M6-04, acél, horganyzott
 $m = 26,0 \text{ g}$

fekete, 1 készlet (set)

0.0.645.27

szürke, 1 készlet (set)

0.0.644.57

Félgömbfejű önmetsző csavar St 3,9x25, TX 20

acél, horganyzott
 $m = 1,9 \text{ g}$

1 darab

0.0.644.99

42

Feliratok.



Felirat rögzítő D30

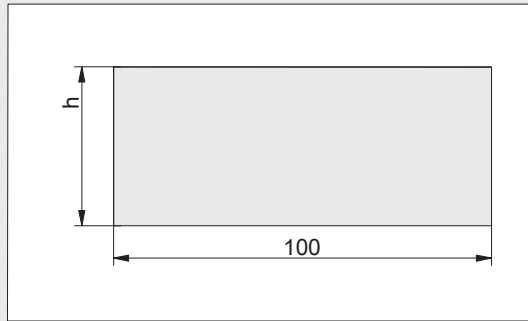
Egyértelműen mutatják az utat: A jól olvasható és a rögzített címkék csökkentik a hibalehetőséget és javítják a hatékonyságot.

A **felirat rögzítő D30**-cal a D30 csövekre vagy profilcsövekre felirat rögzíthető.

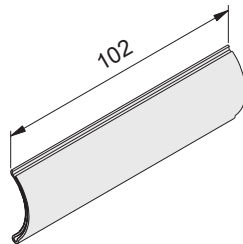
Az átlátszó címketartóba helyezett kártya nem vész el.

Kétfajta kialakítása van: A címketartó közvetlenül a csövön vagy a cső alatt a felirat rögzítőhöz flexibilisen csatlakozva ("flex" változat). Mindkettő tartósan a csőre van ragasztva.

A **felirat rögzítő D30** standard méretben vagy méretre vágva egyedi méretben is alkalmazható.



Felirat kártyák javasolt mérete:
 Felirat rögzítő D30-100: h = 28 mm
 Felirat rögzítő D30-100 flex: h = 42 mm

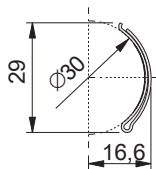


Felirat rögzítő D30-100

PVC
 öntapadó
 m = 7,0 g

átlátszó, 1 darab

0.0.644.69

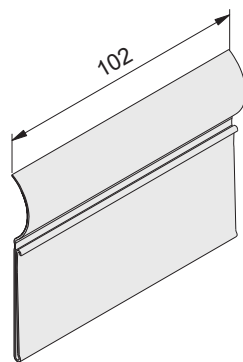


Felirat rögzítő D30

PVC
 öntapadó
 m = 66,5 g/m

átlátszó, 1 darab = 2000 mm

0.0.643.97

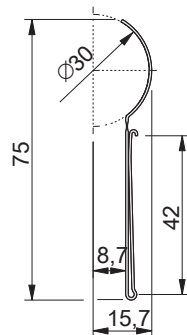


Felirat rögzítő D30-100 flexibilis

PVC
 öntapadó
 m = 13,0 g

átlátszó, 1 darab

0.0.644.71

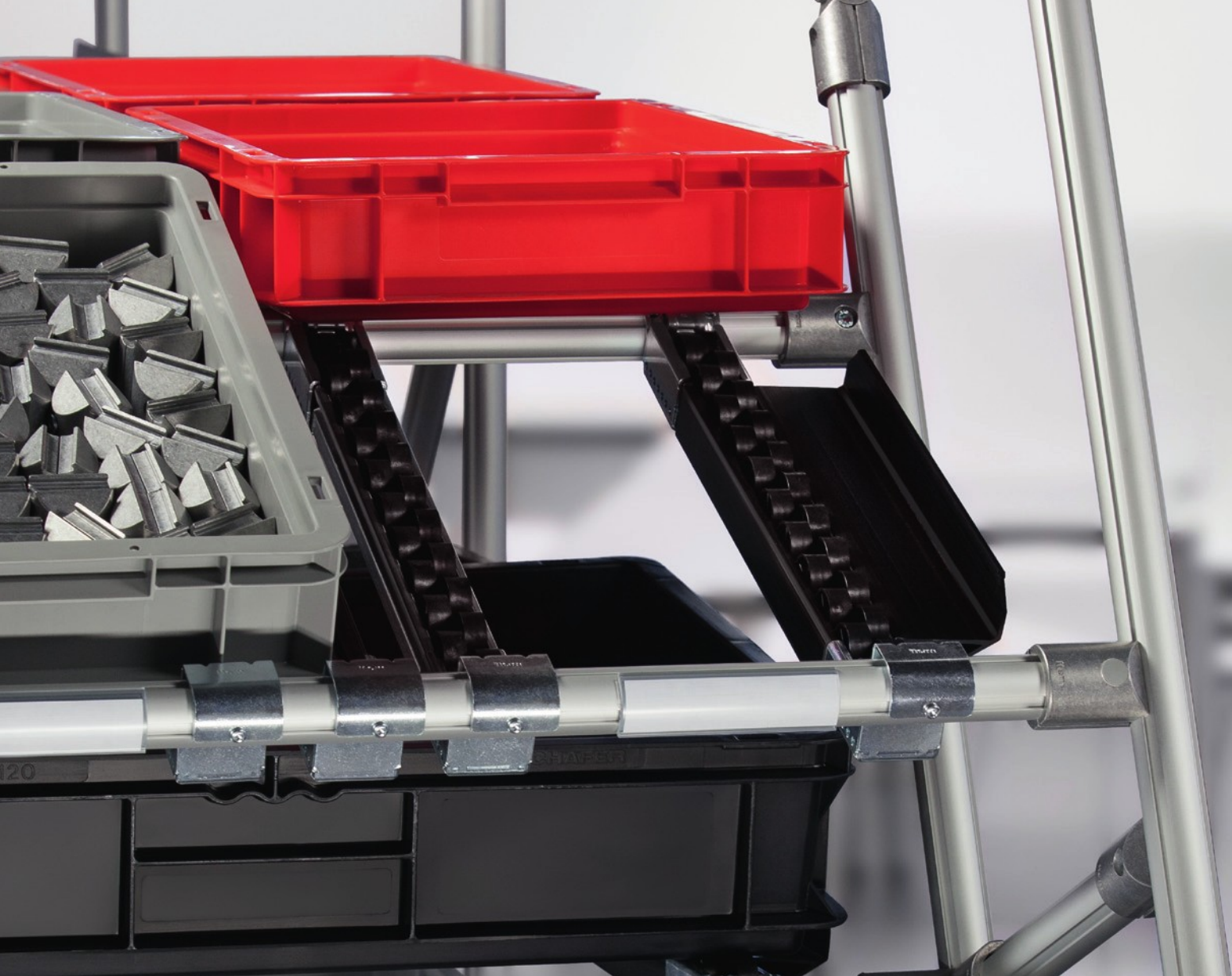


Felirat rögzítő D30 flexibilis

PVC
 öntapadó
 m = 128 g/m

átlátszó, 1 darab = 2000 mm

0.0.643.98



Anyagáramlás.

Lendületbe hozza a gyártást

Kész alkatrészek, fogyóeszközök és áruk hatékonyan érkeznek a megkívánt helyre.

A modern gyártási rendszer a görgős pálya, nemcsak az emberi munkát könnyíti, hanem folyamatos ellátást és helyi puffer raktárat is biztosít.

Áteresztő és FIFO (First In, First Out) állványok a rugalmas termelés alapjai.

A D30 rendszerrel az anyagáramlás elemei gyorsan tervezhetők és telepíthetők.

Két megoldás lehetséges:

A robusztus előszerelt **görgősor St D30** felhasználásra kész és görgőkkel különböző célokra szállítható. Speciális változatok, mint simább futást biztosító, vagy karcolásra és hőhatásra kevésbé érzékeny acélköpenyes görgők is rendelkezésre állnak.

A sokoldalú **görgő profil 8 40x40** különféle alkalmazásokhoz azonnal felhasználható.

A különböző színű görgők mellett golyós betétek, kefés betétek vagy csúszóbetétek használhatók. Az előbbi elemek mindegyike ugyanabban a görgősorban is alkalmazható, ha szükséges.

Gördülő zónák.

Korszerű gyártáshoz

Kan-Ban polchoz ideális



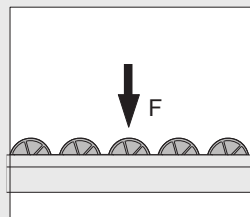
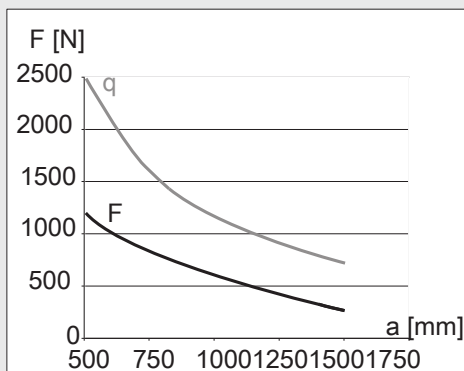
Görgősor St D30

Nem is lehetne egyszerűbb: az egyenes futású **görgősor St D30** nagy élettartamú acél tengelyekkel beépítésre kész. Egyszerűen a megfelelő hosszra kell vágni, majd a megfelelő **görgősor St D30 rögzítő** kiválasztása után csavarral rögzíteni és kész az anyagmozgatási út. Az egyenes futás tekintetében **görgősor St D30** (33 mm osztás), vagy **görgősor St D30/2** (16,5 mm osztás) változat áll rendelkezésre.



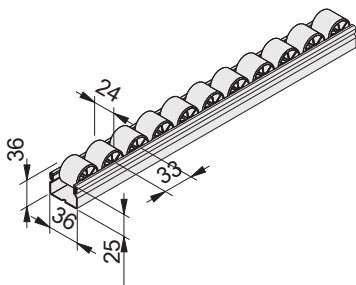
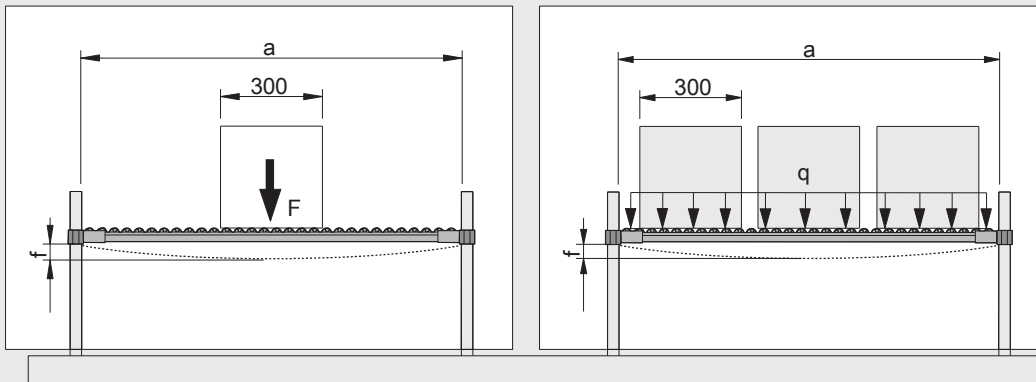
Görgősor St D30 acélköpenyes

A legmegbízhatóbb görgőnk! Az acélköpeny burkolatnak köszönhetően a görgő nem érzékeny a forró, fémes vagy éles behatásoknak. Ha a normál görgők sérülése várható, akkor eleve a **görgősor St D30 acélköpenyes** használata javasolt.



Görgőnkénti megengedett terhelés
görgősor St D30 : $F < 100 \text{ N}$

Két párhuzamos görgősor terhelhetősége.
Maximális lehajlás (ajánlott) $f < 1/100 a$



Görgősor St D30

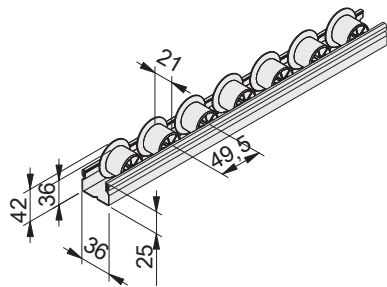
acél, horganyzott
görgő PP, szürke/fekete (ESD)
tengely acél, horganyzott
m = 844 g/m

szürke, 1 darab = 4500 mm	0.0.633.91
szürke, 1 darab = 3000 mm	0.0.648.42

Görgősor St D30 ESD



fekete, 1 darab = 4500 mm	0.0.637.55
fekete, 1 darab = 3000 mm	0.0.648.43



Görgősor St D30 peremes

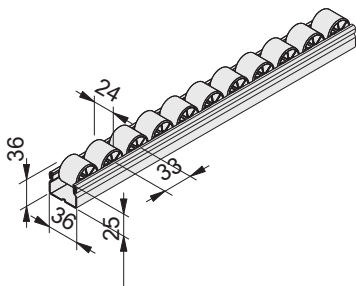
acél, horganyzott
görgő PP, szürke/fekete (ESD)
tengely acél, horganyzott
m = 756 g/m

szürke, 1 darab = 4500 mm	0.0.633.92
szürke, 1 darab = 3000 mm	0.0.648.44

Görgősor St D30 peremes ESD



fekete, 1 darab = 4500 mm	0.0.637.56
fekete, 1 darab = 3000 mm	0.0.648.45



Görgősor St D30 acélköpenyes



acél, horganyzott
görgő PP, szürke és acél, rozsdamentes
tengely acél, rozsdamentes
m = 1300 g/m

horganyzott, 1 darab = 4000 mm	0.0.650.74
--------------------------------	------------

Nem félmegoldás.

Különösen kíméletes szállításhoz

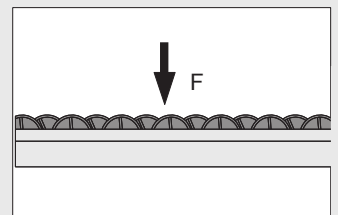


Görgősor St D30/2

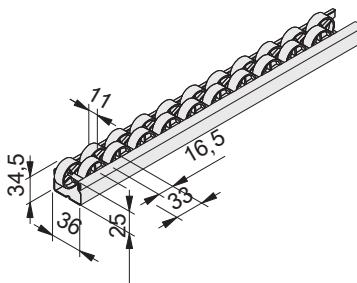
A speciális kialakítás, félgörgő távolság és a dupla komfort: nagyon könnyű futás és nagy terhelhetőség jellemzi a **görgősor St D30/2**-öt!

Tökéletesen alkalmas érzékeny rakomány kíméletes és különösen alacsony gördülési ellenállású szállítására.

Természetesen ESD kivitelben is kapható olyan berendezésekhez, ahol különleges mechanikai és elektromos követelmények vannak!



Görgőnkénti megengedett terhelés
görgősor St D30/2 : $F < 50 \text{ N}$



Görgősor St D30/2

acél, horganyzott
görgő PP
tengely acél, horganyzott
 $m = 900 \text{ g/m}$

szürke, 1 darab = 4500 mm

0.0.648.91

szürke, 1 darab = 3000 mm

0.0.648.77

Görgősor St D30/2 ESD



$m = 900 \text{ g/m}$

fekete, 1 darab = 4500 mm

0.0.648.94

fekete, 1 darab = 3000 mm

0.0.649.54

Fékezhetőség.

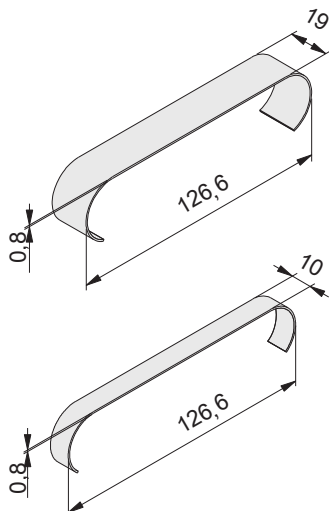
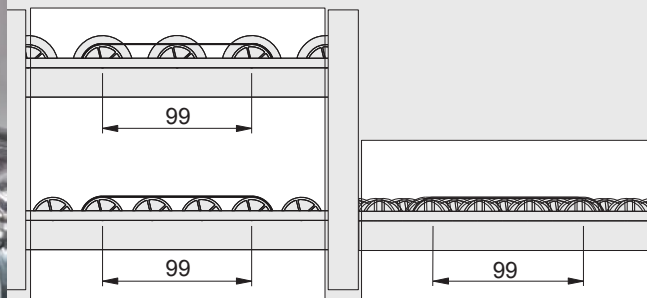
Peremes és perem nélküli görgőkre

Görgősor St D30 fék

Sebesség csökkentése:

A **görgősor St D30 fék** lassítja az anyag sebességét.

A féket csak rá kell pattintani a görgőkre.



Görgősor St D30 fék

acél

m = 20,0 g

rozsdamentes, 1 darab

0.0.647.76

Görgősor St D30/2 fék

acél

m = 10,0 g

rozsdamentes, 1 darab

0.0.650.55

Új

Állomás.



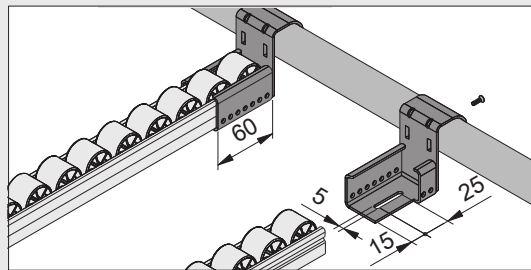
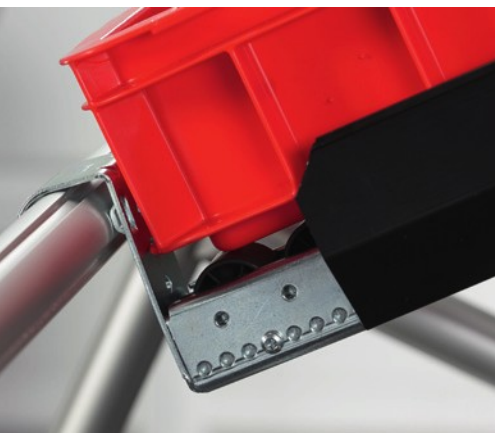
Görgősor St D30 rögzítő

Görgősor St D30 biztos rögzítése: Egyszerűen csúsztassa be a görgősorot és akassza a D30 csőre vagy profilcsőre..
Ha szükséges, a **görgősor St D30 rögzítő** csavarral is biztosítható.

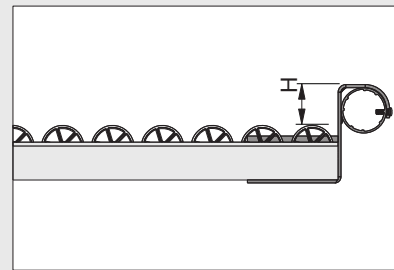


Tipp

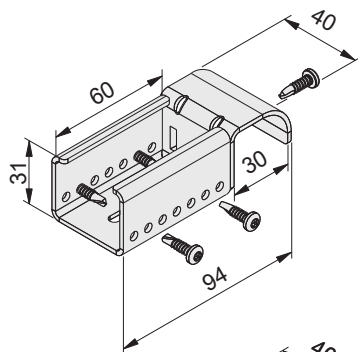
A görgősor részletes beépítési méretei a fejezet végén (76. oldal) lévő táblázatban található.



Görgősor St D30 rögzítő önmetsző félgömbfejű csavarral pillanatok alatt rögzíthető. Egyszerűen akkumulátoros csavarbehajtóval a csavart csavarjuk be a **cső D30**-ba vagy **profilcső D30**-ba.



Görgősor St D30 rögzítő ütköző kétféle ütköző magassággal kapható: 27 mm vagy 43 mm.



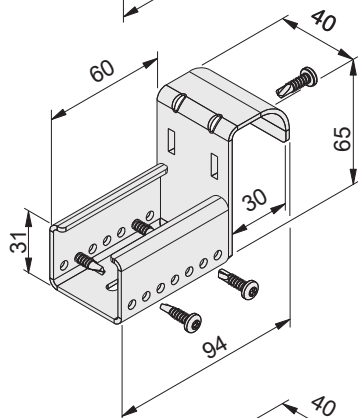
Görgősor St D30 rögzítő



acél
5 db félgömbfejű önmetsző csavar St 3,9x16, TX 20
m = 161,0 g

horganyzott, 1 készlet (set)

0.0.642.47



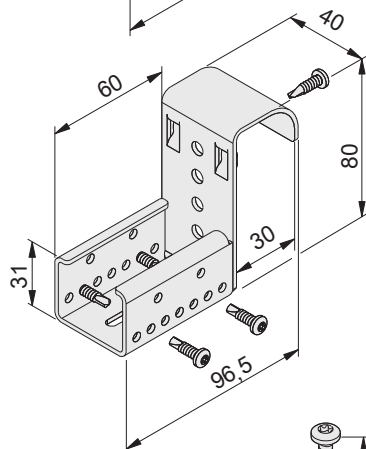
Görgősor St D30 rögzítő H27 ütközővel



acél
5 db félgömbfejű önmetsző csavar St 3,9x16, TX 20
m = 171,0 g

horganyzott, 1 készlet (set)

0.0.642.46



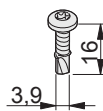
Görgősor St D30 rögzítő H43 ütközővel



acél
5 db félgömbfejű önmetsző csavar St 3,9x16, TX 20
m = 173,0 g

horganyzott, 1 készlet (set)

0.0.652.46



Félgömbfejű önmetsző csavar St 3,9x16, TX 20

acél
m = 1,4 g

horganyzott, 1 darab

0.0.642.39

Lesiklás.

Ferde görgőspályákhoz

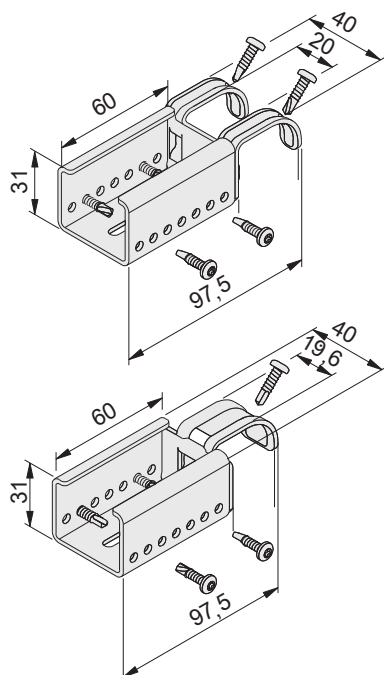
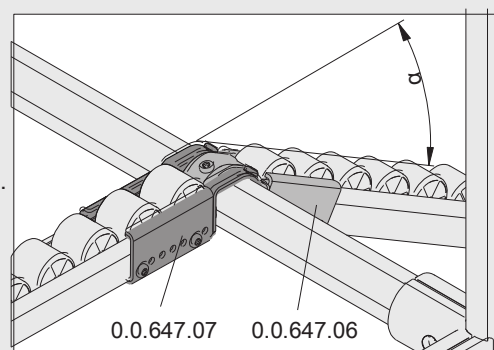
Tetszőleges szögben szerelhető

Görgősor St D30 rögzítő U / I alak

Két görgősor St D30 közötti kapocs, változó pályalejtés esetén:
Az I alakú rögzítő kampóját az U alakú rögzítő kampója közrefogja.

A cső D30 és profilcső D30 fix rögzítése önmetsző csavarokkal történhet utólagosan.

A kapcsolat csuklós marad, így a lejtő α szögét később állítani lehet.
Egy igazi megoldás Kan-Ban polcok építésére!



Görgősor St D30 rögzítő U alak

acél
6 db félgömbfejű önmetsző csavar St 3,9x16, TX 20
m = 150,0 g

horganyzott, 1 készlet (set)

0.0.647.07

Görgősor St D30 rögzítő I alak

acél
5 db db félgömbfejű önmetsző csavar St 3,9x16, TX 20
m = 145,0 g

horganyzott, 1 készlet (set)

0.0.647.06

Erős megtámasztás.

Görgősor St D30 alátámasztó

Néha nem megy támogatás nélkül. A **görgősor St D30** túlzott lehajlása - a terheléstől függően – stabilizáló merevítővel akadályozható meg.

A **cső D30** vagy **profilcső D30** nyújtja az alátámasztást, hogy a görgősor lehajlás nélkül maradjon.

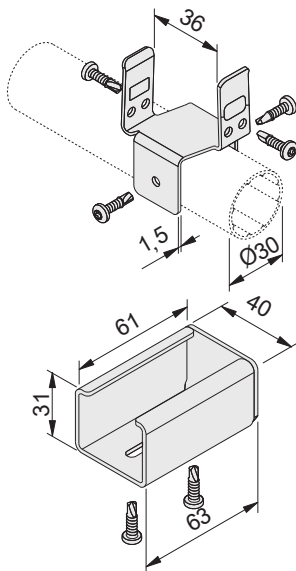
A **görgősor St D30 alátámasztó** lecsavarozása után is lehetséges a görgősor hosszirányú beállítása, így későbbi korrekciók mindig lehetségesek.

Görgősor St D30 végzáró

Első a biztonság! A görgősor szabadon álló végeinek éles széléit többé nem kell gondosan megmunkálni a sérülések vagy egyéb károk elkerülése érdekében.

Egyszerűen csak rá kell húzni a robusztus **görgősor St D30 végzáró**-t, és rögzíteni a mellékelt önmetsző csavarokkal, és kész van a görgősor állandó élvédője.

Ugyanaz az elem alkalmazható a kezdő és végpontokon.



Görgősor St D30 alátámasztó

acél

4 db félgömbfejű önmetsző csavar St 3,9x16, TX 20

m = 46,0 g

horganyzott, 1 készlet (set)

0.0.647.10

Görgősor St D30 végzáró

acél

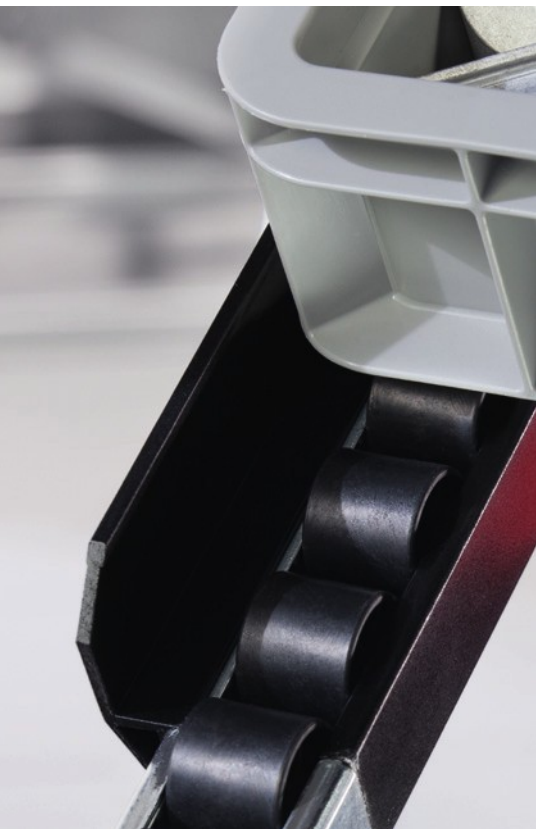
2 db félgömbfejű önmetsző csavar St 3,9x16, TX 20

m = 117,0 g

horganyzott, 1 készlet (set)

0.0.647.08

Megvezetés.



Görgősor St vezetősín

A vezetősín kiegészíti a **görgősor St D30**-at egy oldalsó megvezetéssel. Így a dobozok és munkadarabok garantáltan nem térnek le az útról.

Kétfajta vezetősín van:

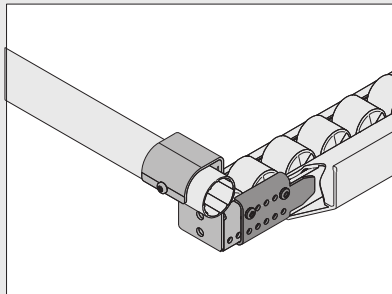
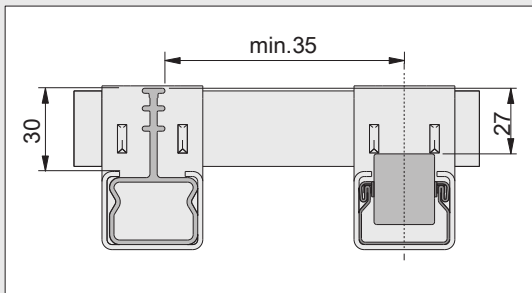
A **görgősor St vezetősín e** külső megvezetést biztosít és közvetlenül a görgősor St D30-ra szerelhető.

A **görgősor St vezetősín z** önállóan is alkalmazható a párhuzamosan futó görgősorok elválasztására.

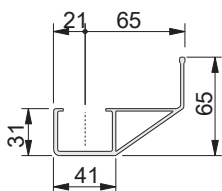


Új

A vezetősín megtámasztását biztosító **rögzítő lemez vezetősín e** utólag is beépíthető.



A görgősor St vezetősín e oldalról megtámasztható a rögzítő lemezzel vezetősín e (0.0.650.83) alkatrészsel. Rögzítése önmetsző csavarral történik a tartólemez felső sorban lévő furatain keresztül.



Görgősor St vezetősín e 65

PVC
m = 850 g/m

szürke RAL 7042 *, 1 darab = 4500 mm

0.0.639.01

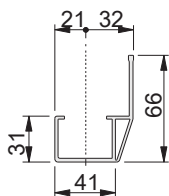
Görgősor St vezetősín e 65 ESD



ABS ESD
m = 625 g/m

fekete, 1 darab = 4500 mm

0.0.641.77



Görgősor St vezetősín e 32

PVC
m = 596 g/m

szürke, 1 darab = 4500 mm

0.0.648.70

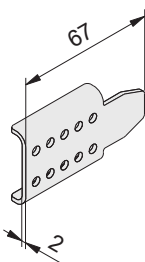
Görgősor St vezetősín e 32 ESD



ABS
m = 468 g/m

fekete, 1 darab = 4500 mm

0.0.648.72



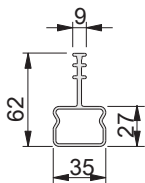
Rögzítő lemez vezetősín e



acél
m = 36,0 g

horganyzott, 1 darab

0.0.650.83



Görgősor St vezetősín z

PVC
m = 578 g/m

szürke RAL 7042 *, 1 darab = 4500 mm

0.0.639.05

Görgősor St vezetősín z ESD



ABS ESD
m = 423 g/m

fekete, 1 darab = 4500 mm

0.0.641.78

* megadott RAL színtől kissé eltérhet

Stabil behelyezés – flexibilis rögzítés.

Profilsőből síklófelület és polc is építhető

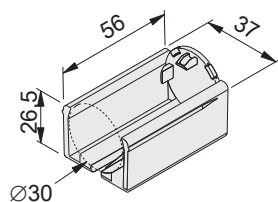
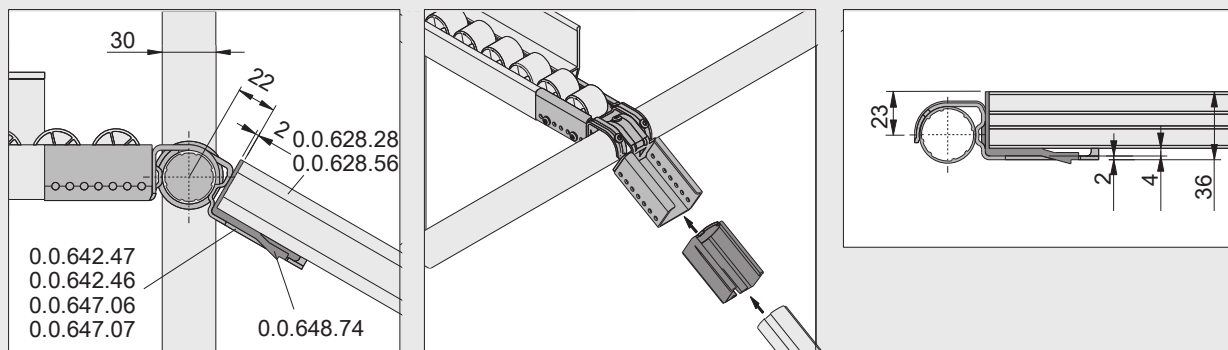


Görgősor rögzítőhöz csőadapter D30

A **profilső D30**, mint támasz két párhuzamos csőre akasztható, így egy tálca vagy csúszó felület alakítható ki. A **csőadapter görgősor rögzítőhöz D30**-cal a görgősor rögzítő csőcsatlakozóvá alakul.

A csőadapert egyszerűen csak a görgősor rögzítőbe kell dugni, a profilsőre ráhúzni, igény szerint csúszólécet rápatintani és kész a terhelhető kereszt- vagy hosszmerévítő, amely beakasztható, eltolható vagy tartósan rögzíthető.

Itt is érvényes a műanyag alkatrészek színekódja: a fekete ESD kivitel jelenti. Így az érzékeny alkatrészek a csúszdákon is tökéletesen védettek.



Görgősor rögzítőhöz csőadapter D30 ESD



PA-GF
m = 20,0 g
fekete, 1 darab

0.0.648.74

Semmi sem gyorsabb.

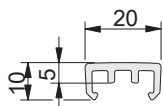
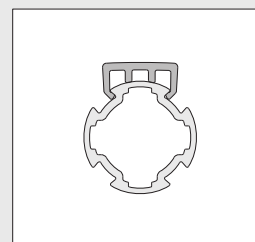


Csúszóléc D30

Egyszerűen csak rá kell pattintani a **profilcső D30**-ra vagy a **profil 6 D30**-ra a **csúszóléc D30**-at. Így lesz egy profil darabból szállító pálya elem.

Gyorsabb nem is lehet!

A fekete szín ESD kivittelt jelent, elektrosztatikus elvezetés érzékenyebb termékeknel.



Csúszóléc D30

PE-HD
m = 150,0 g

szürke RAL 7042 *, 1 darab = 2000 mm

0.0.634.42

Csúszóléc D30 ESD



PE-HD
m = 160,0 g

fekete RAL 9005 *, 1 darab = 2000 mm

0.0.634.55

* megadott RAL színtől kissé eltérhet

Moduláris szállító rendszer.



Görgő profil AI D30

Az görgő profil AI D30 a kényes szállítási feladatok specialistája.

Ennek alapja a **görgő profil 8 40x40**.

Görgős betéttel, golyós betéttel, kefe betéttel vagy sikló betéttel szerelhető.

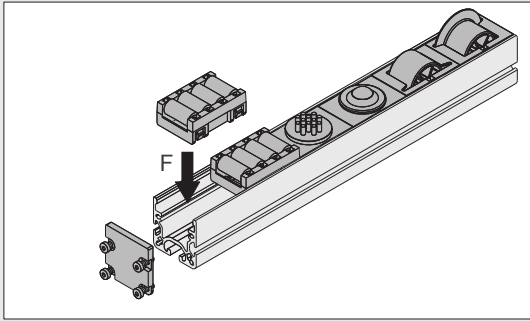
A betétek tetszőlegesen kombinálhatók.

Ha a töltöttséget színkóddal szeretné jelezni, akkor a kívánt színű görgős betétre vagy kefe betétre cserélhető.

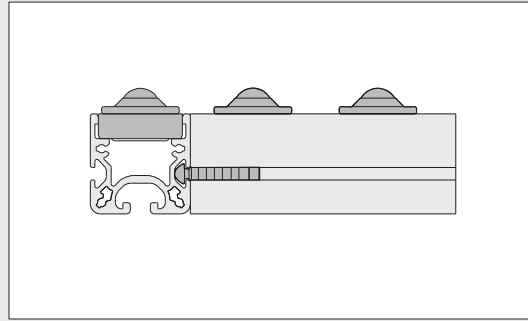
Ha golyós betét vagy sikló betét kell a pálya végére, az **görgő profil AI D30**-cal az egyedi igények is kielégíthetők.

A görgős pálya eleve stabil így az **görgő profil AI D30** vízszintesen vagy ferdén is szerelhető.

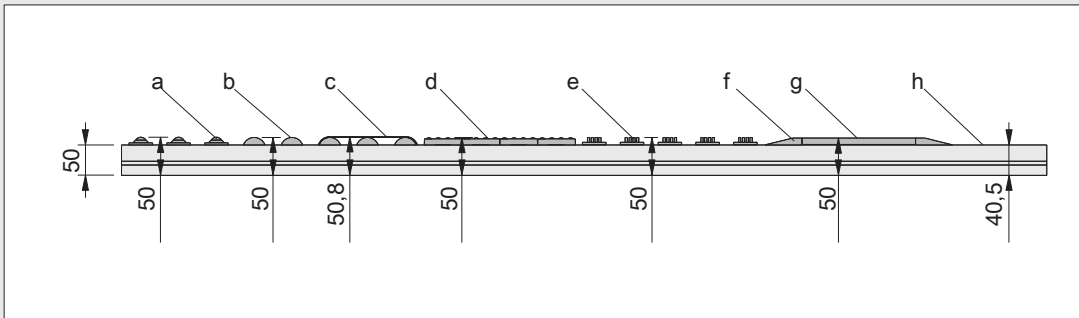
A görgősor fékező biztosítja a megfelelő sebességet az elvételi ponton.



Így válnak az egyenként behelyezett 8 40x40 görgő betétek görgő pályára. Egyszerűen a betéteket be kell pattintani. Zárófedéllel védi a sínvégeket.

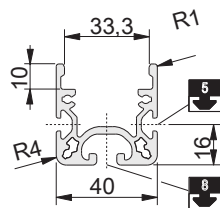


A görgős pályák egymáshoz való csatlakozására felhasználhatjuk azok 5 mm-es vagy 8 mm-es hornyait egyaránt.



Különböző betétek behelyezésével lesz a 8 40x40 görgő profil többcélú.

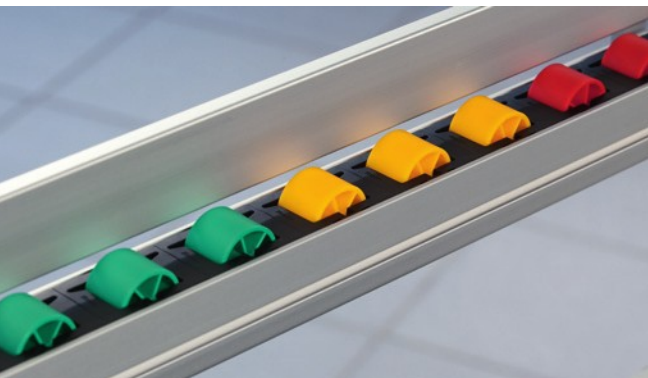
- a: Golyós betét profilba ESD
- b: Görgős elem D30, görgős elem D30 peremmel, kívánságra ESD kivételben
- c: Görgősor fékező 8 40x40
- d: Görgősor elem 4xD11
- e: Kefés betét profilba ESD
- f: Lépcsős elem ESD
- g: Csúszóléc görgős profilhoz 8 40x40 ESD – magas beépítés
- h: Csúszóléc görgős profilhoz 8 40x40 ESD – alacsony beépítés



Görgő profil 8 40x40

Al, eloxált

A [cm ²]	m [kg/m]	I _x [cm ⁴]	I _y [cm ⁴]	W _x [cm ³]	W _y [cm ³]
4,65	1,28	5,65	9,87	3,86	4,93
natúr, darabolt, max. 6000 mm					0.0.626.91
natúr, 1 darab = 6000 mm					0.0.618.28



Görgős elem D30

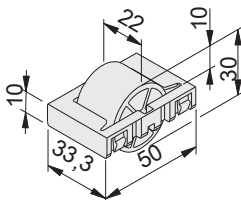


Görgős elem D30 peremes

**Plusz elemek KanBan-polcokhoz:
színes görgők jelzik a töltési szintet!**

Valamennyi következő termékre vonatkozik:

görgő D30, PA
ház, PA-GF, fekete
tengely, acél, rozsdamentes



Görgős elem D30

m = 18,1 g

fekete RAL 9005 *	1 készlet (set)	0.0.620.16
biztonsági zöld RAL 6032 *	1 készlet (set)	0.0.627.08
biztonsági sárga RAL 1003 *	1 készlet (set)	0.0.627.07
biztonsági piros RAL 3001 *	1 készlet (set)	0.0.627.06

Görgős elem D30 ESD

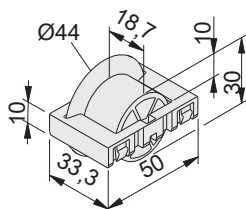


m = 19,2 g

fekete RAL 9005 *	1 készlet (set)	0.0.622.27
-------------------	-----------------	------------

Valamennyi következő termékre vonatkozik:

görgő D30, PA peremmel
ház, PA-GF, fekete
tengely, acél, rozsdamentes



Görgős elem D30 peremes

m = 19,6 g

fekete RAL 9005 *	1 készlet (set)	0.0.620.06
biztonsági zöld RAL 6032 *	1 készlet (set)	0.0.627.11
biztonsági sárga RAL 1003 *	1 készlet (set)	0.0.627.10
biztonsági piros RAL 3001 *	1 készlet (set)	0.0.627.09

Görgős elem D30 peremes ESD



m = 21,0 g

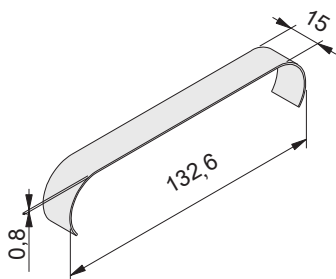
fekete RAL 9005 *	1 készlet (set)	0.0.622.28
-------------------	-----------------	------------

* megadott RAL színtől kissé eltérhet



Görgősor 8 40x40 fék

Egyszerűen a görgőkre kell pattintani ott, ahol a megállítás szükséges.



Görgősor 8 40x40 fék

acél, rozsdamentes
m = 2,0 g

1 darab

0.0.619.34



Új

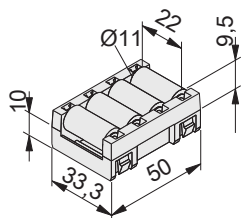


Görgősor elem 4xD11

Durvább felületű dobozok is jól gurulnak,
mert a kisebb görgőtávolság különösen nyugodt futást
és nagy terhelhetőséget eredményez.

Valamennyi következő termékekre vonatkozik:

4 db görgő D11, PA
ház, PA-GF, fekete
4 db tengely, acél, rozsdamentes



Görgősor elem 4xD11

Új

m = 31,0 g

fekete RAL 9005 *, 1 készlet

0.0.644.55

Görgősor elem 4xD11 ESD

Új



m = 30,0 g

fekete RAL 9005 *, 1 készlet

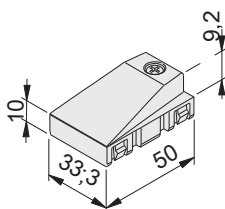
0.0.648.98

* megadott RAL színtől kissé eltérhet



Lépcsős elem

A lépcsős elem a szintkülönbségét hidalja át.
A görgős elem, csúszóléc, kefé- és golyós betét magassága azonos.



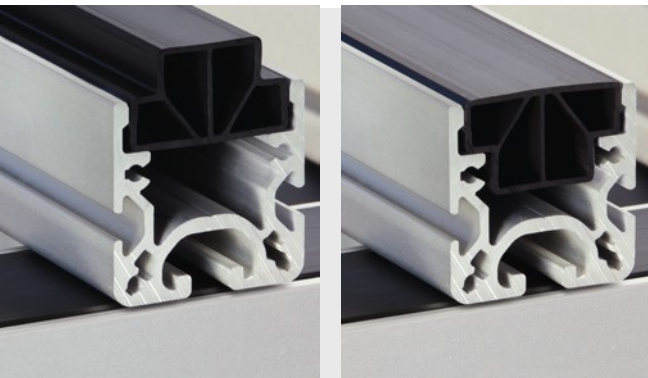
Lépcsős elem ESD



lépcsős elem, PA, ESD, fekete
ház, PA-GF, fekete
félgömbfejű csavar Z3,5x15, acél, horganyzott
m = 20,0 g

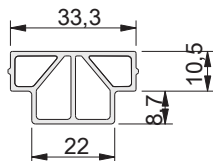
1 készlet

0.0.620.84



Csúszóléc görgős profilhoz 8 40x40 ESD

Csúszóléc alkalmazása 8 40x40 görgősínen.
Kétféle beépítés lehetséges.
A vezetőképes műanyag megakadályozza a termékek elektrosztatikus feltöltődését.



Csúszóléc görgős profilhoz 8 40x40 ESD



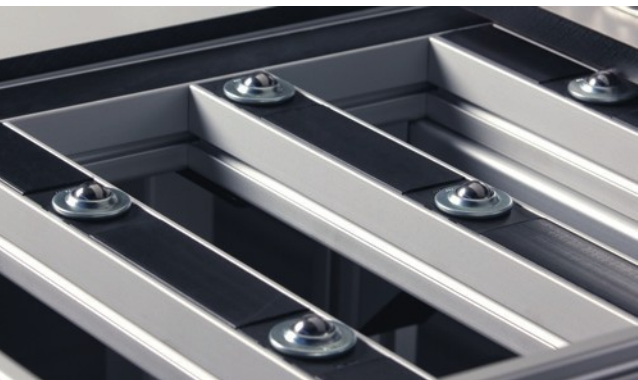
PE-HD
m = 140 g/m

fekete, darabolt, max. 3000 mm

0.0.622.26

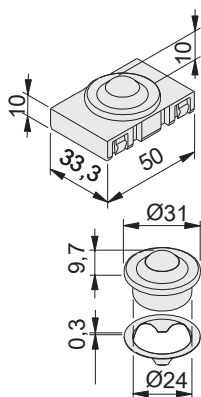
fekete, 1 darab = 3000 mm

0.0.620.00



Golyós betét furatba Golyós betét profilba ESD

Könnyű irányváltást tesz lehetővé. A legegyszerűbb megoldás, hogy az alkatrész tárolókat keresztbe mozgassuk a pályán. A furatba helyezhető golyós és kefések betétek alkalmasak az asztalalpokba történő rögzítésre, melyek közvetlenül kapcsolódhatnak a görgős pályákhoz és állványokhoz. Ezzel megoldható az áru be- és kiérkeztetése és pufferelése is.



Golyós betét profilba ESD



golyó D24, acél
ház, PA-GF, fekete
m = 50,0 g

1 készlet

0.0.620.26

Golyós betét furatba

golyó D24, acél
rögzítő-klip, acél
m = 45,0 g

horganyzott, 1 készlet

0.0.620.93

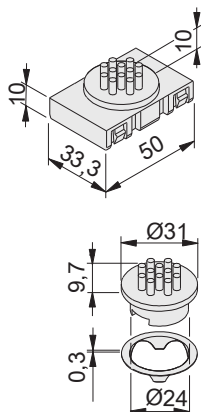


Kefés betét furatba ESD Kefés betét profilba ESD

Halk és finom csúszás elasztikus rostokon. Pontalakú kialakítás a csekélyebb súrlódás érdekében.

Az ESD kivitelű kefe közvetlenül az asztalalpra építhető.

**Karcolás megakadályozása
Zaj csökkentése**



Kefés betét profilba ESD



kefe ESD, PA, fekete
ház, PA-GF, fekete
m = 18,0 g

1 készlet

0.0.622.22

Kefés betét furatba ESD



kefe ESD, PA, fekete
rögzítő-klip, acél
m = 8,0 g

1 készlet

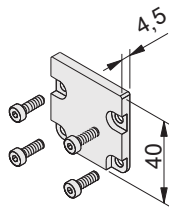
0.0.622.24



Görgős profil fedőlap 8 40x40
Görgős profil fedőlap 8 80x40

A görgős profil 8 40x40 végére igény esetén ütköző (lásd **item MB** GépÉpítő elemek főkatalógus) szerelhető.

Ehhez a **görgős profil fedőlap 80x40**-es szükséges.

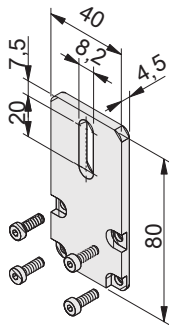


Görgős profil fedőlap 8 40x40

acél, rozsdamentes, fekete
 4 db hengeres bk. csavar DIN7984-M4x16, acél, horganyzott
 m = 60,0 g

1 készlet (set)

0.0.622.29



Görgős profil fedőlap 8 80x40

acél, rozsdamentes, fekete
 4 db hengeres bk. csavar DIN7984-M4x16, acél, horganyzott
 m = 102,0 g

1 készlet (set)

0.0.622.30

Álláspont mutatása.



Új Görgős profil Al rögzítő D30

Az **görgős profil Al rögzítő D30** standard rögzítője az **görgő profil Al D30**-nak.

A kész **görgő profil 8 40x40** egyszerűen csak beakasztható. A rögzítő a cső D30-ra és a görgő profilra 8 40x40-re csavarral biztosítható.

Az **U** vagy **I** kivitelű görgősor rögzítők alkalmazásával állítható lejtésű szállító pályák hozhatók létre.

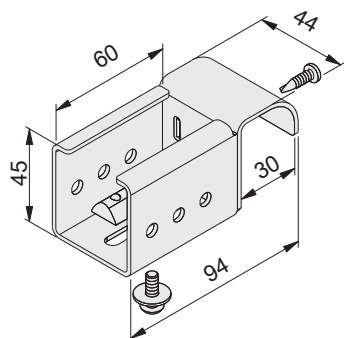
Együttesen biztonságos átmenetet eredményeznek az áruk szállításának két pozíciója között.

A görgős pálya végén a **görgő profil Al rögzítő ütközővel H43** megbízható megállást biztosít.

A kerettel együtt a 43 mm magas ütköző megállítja a konténereket, stb..

A tömegtől és a lejtő szögétől függően több ütköző is alkalmazható.





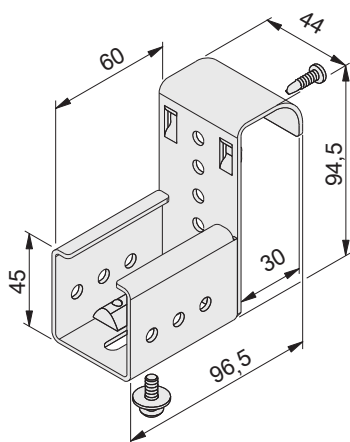
Görgő profil Al rögzítő D30

Új

acél
félgömbfejű önmetsző csavar st 3,9x16 TX20
hengeres bk. csavar DIN 6912-M6x14
alátét DIN 9021-6,3
horonyanya 8 acél M6
m = 200,0 g

horganyzott, 1 készlet (set)

0.0.652.48



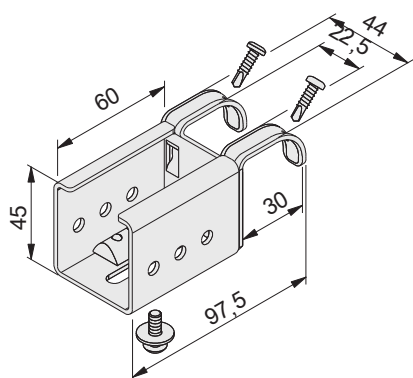
Görgő profil Al rögzítő D30, H43 ütközővel

Új

acél
félgömbfejű önmetsző csavar st 3,9x16 TX20
hengeres bk. csavar DIN 6912-M6x14
alátét DIN 9021-6,3
horonyanya 8 acél M6
m = 224,0 g

horganyzott, 1 készlet (set)

0.0.652.57



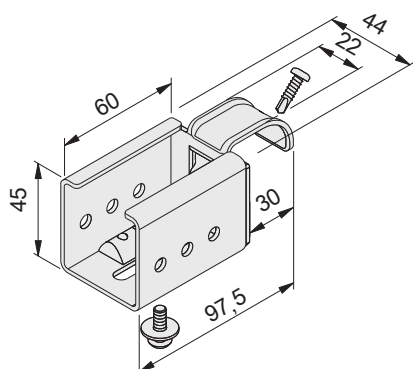
Görgő profil Al rögzítő U D30 (U alak)

Új

acél
2 db félgömbfejű önmetsző csavar st 3,9x16 TX20
hengeres bk. csavar DIN 6912-M6x14
alátét DIN 9021-6,3
horonyanya 8 acél M6
m = 179,0 g

horganyzott, 1 készlet (set)

0.0.652.58



Görgő profil Al rögzítő I D30 (I alak)

Új

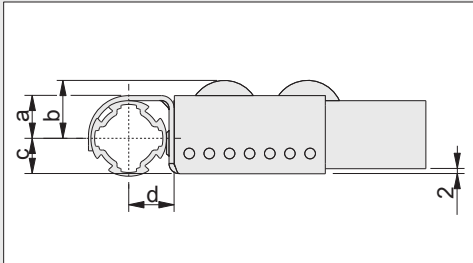
acél
félgömbfejű önmetsző csavar st 3,9x16 TX20
hengeres bk. csavar DIN 6912-M6x14
alátét DIN 9021-6,3
horonyanya 8 acél M6
m = 176,0 g

horganyzott, 1 készlet (set)

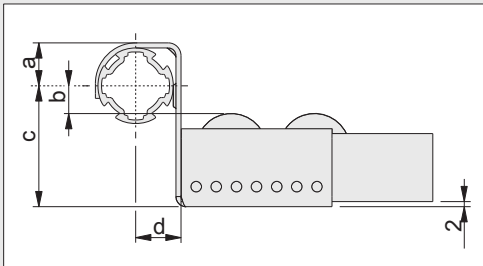
0.0.652.64

Beépítési méretek

Görgősor St és görgő profil Al beépítési méretei a megfelelő rögzítő elemekkel.



Görgősor St		Görgő profil Al	
Görgősor rögzítő D30 0.0.642.47	a = 17 mm b = 23 mm c = 14 mm d = 18 mm	Görgő profil Al rögzítő D30 0.0.652.48	a = 17 mm b = 23 mm c = 28,5 mm d = 20,5 mm
Görgősor rögzítő U D30 0.0.647.07	a = 18 mm b = 23 mm c = 13 mm	Görgő profil Al rögzítő U D30 0.0.652.58	a = 18 mm b = 23 mm c = 28,5 mm
Görgősor rögzítő I D30 0.0.647.06	d = 20,5 mm	Görgő profil Al rögzítő I D30 0.0.652.64	d = 20,5 mm



Görgősor St		Görgő profil Al	
Görgősor rögzítő D30 ütközővel H27 0.0.642.46	a = 17 mm b = 11 mm c = 48 mm d = 18 mm		
Görgősor rögzítő D30 ütközővel H43 0.0.642.46	a = 17 mm b = 26 mm c = 63 mm d = 20,5 mm	Görgősor rögzítő D30 ütközővel H43 0.0.652.57	a = 17 mm b = 26 mm c = 77,5 mm d = 20,5 mm

02



item MB - termékek kiegészítésként.

További **item MB** (GépÉpítő) elemek és felfogó elemek, melyek különösen jól alkalmazhatók a D30 rendszerben:

Profil 8 40x40 könnyű és profil 8 80x40 könnyű: az **item MB** (GépÉpítő) elemek standard elemei, **item 8** horony által kapcsolhatók.

Horonyanya 6: a profil horonyba beillenthető, terhelhető felfogási lehetőséget biztosít közvetlenül a profil 6 D30 hornyában.

Automata összekötő készlet 8: **item 8** hornyú profilok megmunkálás nélküli csatlakoztatása.

Önbeálló görgő D125 alaplappal: a görgők és alaplapok időtakarékos szerelése; ideálisan alkalmazható kocsikon, max. 100 kg terhelhetőség görgőként.

Lemez és derékszögek 6 30: a profil 6 D30 univerzális felfogói.

Zsanér 6 PA: D30 profil konstrukció könnyű ajtajaihoz.

Záró és tartó profil 6: gyors és biztos megoldása a panelek horonyba rögzítésére.

Tömítő profil 6: porvédett és könnyen tisztítható.

Panel elemek: az item széles választéka darabolva is rendelhető.

Fogantyú Al könnyű: elegáns formatervezésű alumínium fogantyú.

Csatorna profil U 30: D30 csőbilinccsel a D30 csőre szerelhető.

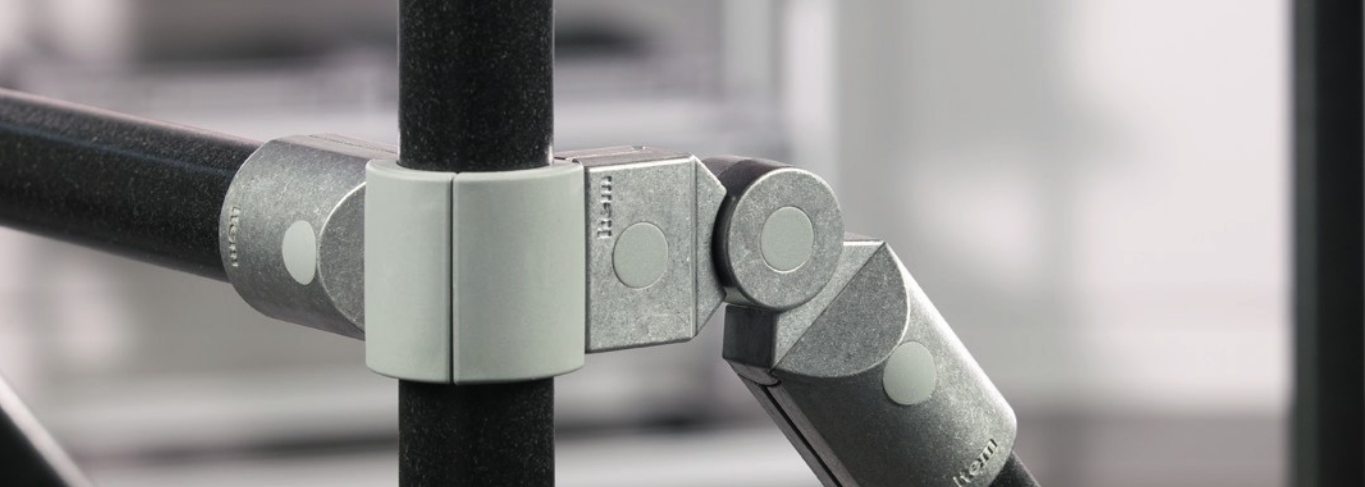
Univerzális tartó: kábelek és tömlők felfogása D30 csőbilinccsel történhet.

Jegyzetek

irányt mutatunk az automatizálásban

Tech•Con
TECHNOLOGIA CONTROL ALATT

TECH-CON Hungária Kft
(korábban Yeruham Művek Kft) a TECH-CON csoport tagja
1133 Budapest Véső u. 9-11.
Tel: (1) 412-4161 Fax: (1) 412-4171
E-mail: tech-con@tech-con.hu Honlap: www.tech-con.hu



Német betűrendes tartalomjegyzék

A			
Abdeckkappe 6 D30	8	Rollenbahn AI D30	67
Abdeckkappe D30 F	19	Rollenbahn Aufnahme Adapterhülse D30	65
Abdeckkappe D30 R	15	Rollenbahn st Aufnahme D30	59
Abdeckkappe Profilrohr D30 schwer	9	Rollenbahn st Aufnahme U/I D30	61
Abdeckkappe Rohr D30	7	Rollenbahn st D30	55
Abdeckkappe Rohr KH D30	10	Rollenbahn st D30 Bremse	58
Abdeckkappe Rohradapter D30	17	Rollenbahn st D30 stahlbereift	55
Adapter 8 D30	34	Rollenbahn st D30/2	57
Adapter D30/D28	35	Rollenbahn st Endabdeckung	62
Anschluss 8 D30-90°	32	Rollenbahn st Führungsschiene	63
B		Rollenbahn st Unterstützung D30	62
Befestigungssatz 8 D30	33	Rolleneinsätze D30	69
Bürsteneinsatz	72	Rollenschiene 8 40x40	68
E		Rollenschiene 8 40x40, Bremse	70
Einfassprofil D30 3-5mm	46	Rollenschiene 8 40x40, Gleitleiste ESD	71
F		Rollenschiene 8 Abdeckplatte	73
Flächenbefestigung D30	45	S	
G		Schutzrohr D30x13	11
Gewindeeinsatz Profilrohr D30 schwer M12	42	stoßverbinder D30	24
Gewindeeinsätze D30	40	T	
Gleitkeileinsatz ESD	71	Tischplattenbefestigung D30	47
Gleitleiste D30	66	Tischplatteneinhängung strebe D30	48
H		V	
Haken- und Halteradapter D30	50	Verbinder D30	14
Halbrundschraube selbstbohrend st 3,9x25, TX 2051		Verbinder D30-45°	22
K		Verdrehsicherung 6 D30	15
Klemmschelle D30	49	Verdrehsicherung 6 D30-45°	15
Kreuzverbinder D30	20	W	
Kugelrolleneinsatz	72	Winkelstrebe D30-90°	30
Kugelverbinder 8 D30	28	Winkelverbinder D30	26
Kugelverbinder D30	28		
M			
Multiblock D30	43		
P			
Parallelverbinder D30	18		
Profile 6 D30	5		
Profilrohr D30 schwer	9		
Profilrohre D30	5		
R			
Rohr D30	5		
Rohr KH D30x11,6	10		
Rohradapter D30	16		
Rohrendkappe D30	12		
Rohrhalter D30	37		
Rollenbahn AI Aufnahme D30	74		

Aktuelle
Informationen
finden
Sie im Internet



Falls Sie Informationsmaterial wünschen, wenden Sie sich bitte an Ihren item Vertriebs- und Servicepartner. Oder besuchen Sie uns im Internet: www.item24.com

Magyar betűrendes tartalomjegyzék

A, Á		K	
Adapter 8 D30	34	Kefe betét	72
Adapter D30/D28	35	Keresztrögzítő D30	20
Akasztó- és tartóadapter D30	50	L	
Alu görgős profil rögzítő D30	74	Lépcsős elem ESD	71
Asztallap rögzítő D30	47	M	
Asztallap sarokrögzítő D30	48	Menetes betétek D30	40
Átlós rögzítő D30-90°	30	Menetes betét profilcsőhöz D30 nehéz M12	42
C, CS		Multiblokk D30	43
Cső D30	05	O, Ó, Ő, Ő	
Cső KH D30x11,6	10	Önmetsző bk. csavar St 3,9x25 Torx20	51
Csőadapter D30	16	P	
Csőadapter görgősor rögzítőhöz D30	65	Panelrögzítő D30	45
Csőre pattintható rögzítő D30	49	Panel rögzítő profil D30 3-5mm	46
Csőtartó D30	37	Párhuzamos rögzítő D30	18
Csukló D30	26	Profil 6 D30	05
Csúszóléc D30	66	Profilcső D30 nehéz	09
Csúszóléc görgős profilhoz 8 40x40, ESD	71	Profilcső D30	05
F		R	
Fedőlap 6 D30	08	Rögzítő D30	14
Fedőlap D30 F (sík felülethez)	19	Rögzítő D30-45°	22
Fedőlap D30 R (Rádiuszos felülethez)	15	Rögzítő kereszt 6 D30, szürke	15
Fedőlap profilcsőhöz D30 nehéz	09	Rögzítő kereszt 6 D30-45°, szürke	15
Fedőlap D30 csőhöz	07	Rögzítő készlet 8 D30	33
Fedőlap cső KH D30	10	T, TY	
Fedőlap csőadapterhez D30	17	Toldó összekötő D30	24
G, GY		V, W	
Golyós betét	72	Védőcső, PE D30x13	11
Gömbcsuklós rögzítő 8 D30	28	Végrögzítő 8 D30-90°	32
Gömbcsuklós rögzítő D30	28	Vezetősínek görgősorhoz	63
Görgős elemek D30	69		
Görgős profil 8 40x40	68		
Görgős profil fedőlap 8	73		
Görgősor AI D30	67		
Görgősor rögzítő St D30	59		
Görgősor rögzítő, U/I alakú, D30	61		
Görgősor St D30	55		
Görgősor St D30/2	57		
Görgősor St D30 acélköpenyes	55		
Görgősor St D30 alátámasztó	62		
Görgősor St D30 fék	58		
Görgősor fékező 8 40x40	70		
Görgősor végzáró	62		
Gumi csővég D30, szürke	12		
80			

Az aktuális
információkat
honlapunkon
találhat-

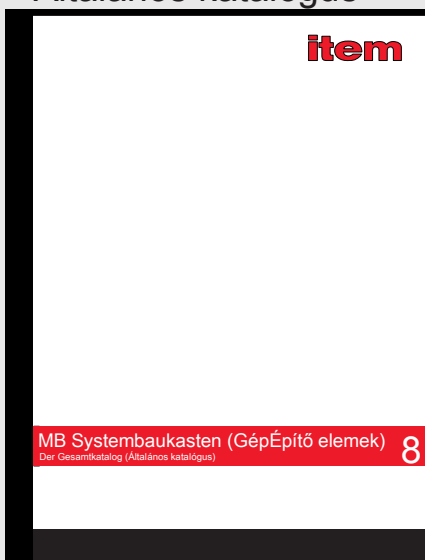


További szükséges információkért forduljon az értékesítési és szolgáltatási partneréhez, vagy látogasson el honlapunkra:
www.item24.com

További item termékkatalógusok

MB GépÉpítő elemek

Általános katalógus



Ergonomikus munkahely rendszer

Általános katalógus



XMS integrált gépkonceptió

Újdonság füzet



Konceptió, design és kivitelezés
item Industrietechnik GmbH,
Műszaki Dokumentáció Osztály

Fényképek
item Industrietechnik GmbH

A műszaki változtatások és tévedések joga fenntartva.
Minden jog fenntartva. A szövegek és Illusztrációk
- kivonatok is - használata vagy sokszorosítása
kizárólag írásos hozzájárulásunk alapján engedélyezett.
Ez különösen érvényes másolás, fordítás vagy
elektronikus rendszerek használata esetén.

item Az item Industrietechnik GmbH a bejegyzett
Védjegye.

© item Industrietechnik GmbH 2012

Szabadalmak

Megjegyezzük, hogy az oltalom alatt álló termékek bármilyen másolása
törvénytörő és kártérítési felelősséget von maga után.

Ebben a katalógusban szereplő adatok és illusztrációk nem mentik fel
a felhasználót harmadik fél ipari tulajdonjogának ellenőrzései alól.

Termékfelelőség

item a törvényes rendelkezések keretein belül felel a
katalógusban lévő termékek tulajdonságaiért.

További kötelezettségek - különösen a mások által gyártott
termékek - ki vannak zárva.

Az item MB (GépÉpítés) rendszer alapvetően száraz helyiségben
használható -20 ° C-tól+70 ° C hőmérséklettartományban.

Ettől eltérő alkalmazás esetén konzultálni kell az item szakembereivel.

2002/95/EK („RoHS”) irányelv megfelelés

item önkéntes kötelezettségvállalást tett, hogy tartózkodnak a
2002/95/EK irányelv által meghatározott veszélyes anyagokat
tartalmazó anyagok értékesítésétől, a későbbi felhasználástól
függetlenül, amely az esetek többségében, nem tartozik ezen
irányelv alá.

Az értékesítési és szolgáltatási partnere:

Tech•Con

TECHNOLOGIA CONTROL ALATT

TECH-CON Hungária Kft

(korábban Yeruham Művek Kft) a TECH-CON csoport tagja
1133 Budapest Véső u. 9-11.

Tel: (1) 412-4161 Fax: (1) 412-4171

E-mail: tech-con@tech-con.hu Honlap: www.tech-con.hu

item

item Industrietechnik GmbH
Friedenstraße 107-109
42699 Solingen
Deutschland

Telefon +49 212 6580 0
Telefax +49 212 6580 310

info@item24.com
www.item24.com

Hogy az Ön ötletei
értékké váljanak!

