

Mikró nyomásszabályzók T sorozat

Csatlakozó méret: G1/8 és G1/4



- » Nagyon kis súly
- » Kompakt
- » Vezetékbe építhető vagy panelre szerelhető

A T sorozatú technopolimer testű és rézbetétes csatlakozású nyomásszabályzók G1/8 és G1/4 méretben rendelhetők.

A nyomásszabályzó légtelenítéses kialakítása egyszerűsíti a beállítást. Légtelenítés nélküli változat is rendelhető.

Valamennyi típus gyors-légtelenítő funkcióval van ellátva, ami akkor előnyös, ha a nyomásszabályzó egy szelep és egy henger vagy egy tartály közé kerül beépítésre, így nincs negatív hatása a kipufogásra.

3

ELŐKÉSZÍTÉS

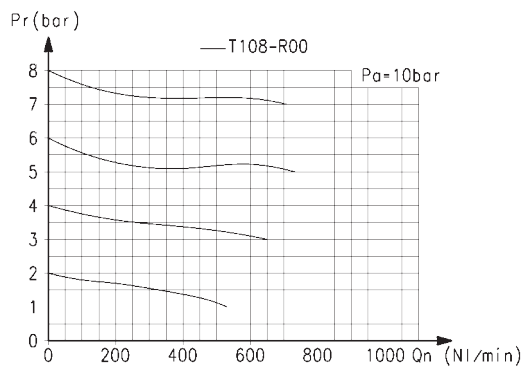
ÁLTALÁNOS PARAMÉTEREK

Konstrukció:	Dugattyús
Alkalmazott anyagok:	Technopolimer test és dugattyú, rozsdamentes acél rugó, réz betét, NBR O-gyűrű és visszacsapó szelep
Csatlakozó méret:	G1/8 - G1/4
Tömeg:	95 g
Manométer csatlakozás:	G1/8
Beépítés:	Vezetékbe építhető vagy panelre szerelhető (tetszőleges pozícióban)
Hőmérséklet tartomány:	-5°C ÷ 50°C (a közeg harmatpontja minimum 2°C-kal legyen kisebb, mint a mindenkori üzemi hőmérséklet)
Bemeneti nyomás:	0 ÷ 12 bar
Kimeneti nyomás:	0, 5 ÷ 10 bar
Névleges átváramlás:	Az átváramlási diagram a 3/3.10.02 oldalon található.
Légtelenítés:	Légtelenítéssel (standard) és légtelenítés nélkül. Valamennyi szelep gyors-légtelenítési funkcióval van ellátva.
Közeg:	Levegő és víz. Speciális változat más fajta gázokra külön kívánságra.

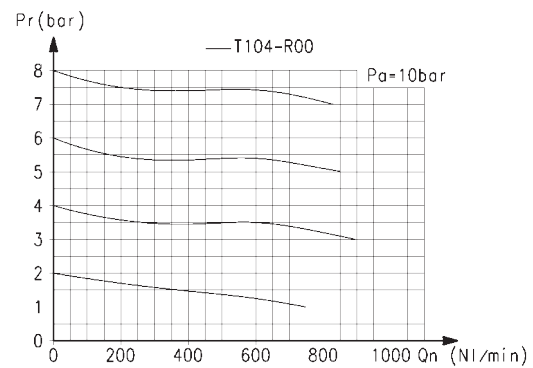
RENDELÉSI PÉLDA

T	1	08	-	R	0	0
---	---	----	---	---	---	---

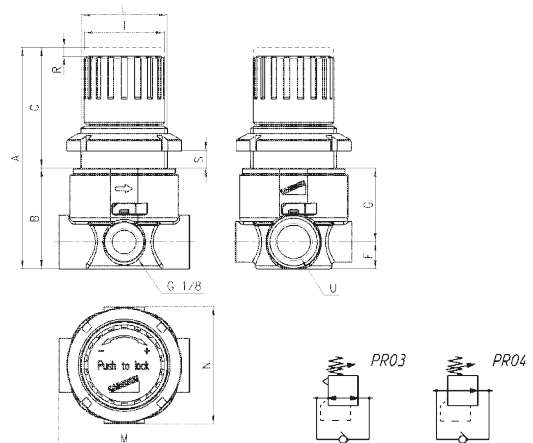
T	SOROZAT
1	MÉRET
08	CSATLAKOZÓ MÉRET: 08 = G1/8 04 = G1/4
R	NYOMÁSSZABÁLYZÓ
0	ÜZEMI NYOMÁSTARTOMÁNY: 0 = 0,5 + 10 1 = 0 + 4 2 = 0 + 2 7 = 0 + 7 (standard)
0	KIVITEL: 0 = légtelenítéssel (standard) 1 = légtelenítés nélkül

ÁTÁRAMLÁSI DIAGRAM


T108-R00 átáramlási diagram
 pa = Bemeneti nyomás (bar)
 pr = Szabályzott nyomás (bar)
 Q = Átáramlás (NI/min)



T104-R00 átáramlási diagram
 pa = Bemeneti nyomás (bar)
 pr = Szabályzott nyomás (bar)
 Q = Átáramlás (NI/min)

**Mikro nyomásszabályzó
T sorozat**


PR03 = Nyomásszabályzó légtelenítéssel és gyors-légtelenítéssel
 PR04 = Nyomásszabályzó légtelenítés nélkül és gyors-légtelenítéssel

MÉRETEK												
Típus	A	B	C	F	G	I	L	M	N	R	S	U
T108-R00	77	35	42	9.5	25.5	28	M30X1.5	46	41	3	7	G1/8
T104-R00	77	35	42	9.5	25.5	28	M30X1.5	46	41	3	7	G1/4