

Szűrő-nyomásszabályzók N sorozat

Csatlakozó méret: G1/8 és G1/4
Csavaros átlátszó tartállyal



N sorozatú szűrő-szabályzók G1/8 és G1/4 csatlakozó méretben kaphatók.
Kialakítása biztosítja a szekunder oldal légtelenítését.
Az átlátszó kondenzátum tartály a kondenzátum szintjének egyszerű ellenőrzését biztosítja.
A kondenzvíz kézi és félautomata leeresztése nyomásmentes állapotban egyszerűbb.

ÁLTALÁNOS PARAMÉTEREK

Konstrukció:	HDPE szűrő betét
Alkalmazott anyagok:	Sárgaréz test és ülék tányér - rozsdamentes acél rugó - NBR O-gyűrű - HDPE szűrő betét - Grilamid tartály - egyéb: PA Sárgaréz tartály külön kérésre rendelhető.
Csatlakozó méret:	G1/8 - G1/4
Kondenzátum tartály térfogat:	Méret 1 = 11cm ³ Méret 2 = 28 cm ³
Tömeg:	0,370 kg
Nyomásmérő óra csatlakozás:	G1/8
Beépítés:	Függőlegesen, vezetékbe építés
Hőmérséklet tartomány:	-5°C + 50°C, (a közeg harmatpontja minimum 2°C-kal legyen kisebb, mint a mindenkori üzemi hőmérséklet)
Szűrő pórus méret:	25 µm (standard) 5 µm
Kondenzátum leeresztés:	Kézi – félautomata (standard)
Tápnomás:	0 + 16 bar
Kimeneti nyomás:	0,5 + 10 bar
Névleges áteresztés:	Lásd diagram
Légtelenítés	Standard

RENDELÉSI PÉLDA

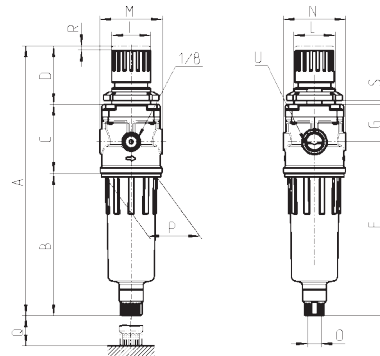
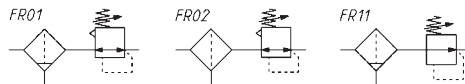
N	2	04	-	D	0	0	-	4
---	---	----	---	---	---	---	---	---

N	SOROZAT
2	MÉRET: 1 = kis méretű tartály 2 = normál tartály
04	CSATLAKOZÓ MÉRET: 08 = G1/8 04 = G1/4
D	D = SZÜRŐ-NYOMÁSSZABÁLYZÓ
0	SZŰTŐBETÉT: 0 = 25 µm (standard) 1 = 5 µm
0	KONDEZÁTUM LEERESZTÉS: 0 = félautomata és kézi leeresztés, légtelenítéssel 1 = félautomata és kézi leeresztés, légtelenítés nélkül 4 = nyomásmentesítéssel, légtelenítéssel (csak normál tartállyal) 5 = nyomásmentesítéssel, védett, légtelenítéssel (csak normál tartállyal) 8 = G1/8 csatlakozás, légtelenítéssel
4	ÜZEMI NYOMÁSTARTOMÁNY: = 0,5 ± 10 bar (standard) 2 = 0 ± 2 bar 4 = 0 ± 4 bar 7 = 0,5 ± 7 bar

Szűrő-nyomásszabályzó N sorozat



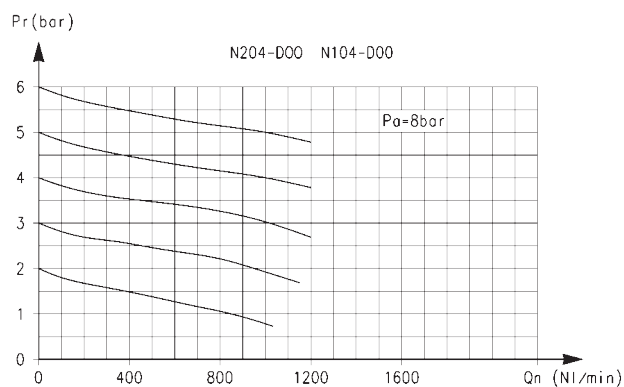
FR01 = Szűrő-nyomásszabályzó kézi leeresztéssel és légtelenítéssel
FR02 = Szűrő-nyomásszabályzó leeresztés nélkül (G1/8) és légtelenítés nélkül
FR11 = Szűrő-nyomásszabályzó kézi leeresztéssel és légtelenítés nélkül



MÉRETEK

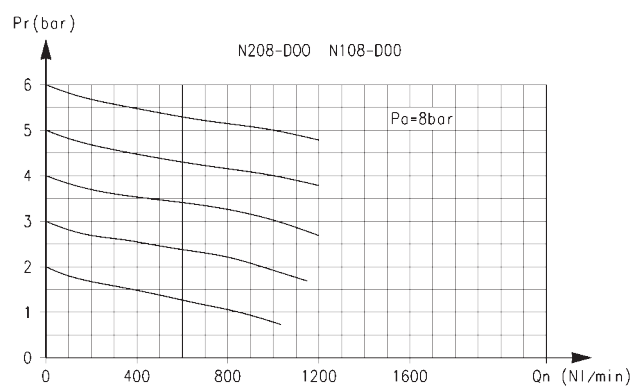
Típus	A	B	C	D	F	G	I	L	M	N	O	P	Q	R	S	U
N108-D00	167	78	50	39	101	27	28	M30x1,5	45	45	G1/8	38	40	3	0 ± 6	G1/8
N104-D00	167	78	50	39	101	27	28	M30x1,5	45	45	G1/8	38	40	3	0 ± 6	G1/4
N208-D00	191	102	50	39	125	27	28	M30x1,5	45	45	G1/8	38	40	3	0 ± 6	G1/8
N204-D00	191	102	50	39	125	27	28	M30x1,5	45	45	G1/8	38	40	3	0 ± 6	G1/4

ÁTÁRAMLÁSI DIAGRAM



N204-D00 - N104-D00 átáramlási diagram

pa = Bemeneti nyomás (bar)
 pr = Szabályzott nyomás (bar)
 Q = Átáramlás (NI/min)



N208-D00 - N108-D00 átáramlási diagram

pa = Bemeneti nyomás (bar)
 pr = Szabályzott nyomás (bar)
 Q = Átáramlás (NI/min)