

Nyomásmérők és levegő-előkészítő tartozékok M, N, T, MC, MX2 és MX3 sorozathoz

Különböző méréstartományok

Kivitelek: Hátsó csatlakozás, alsó csatlakozás és peremes kivitel

Pontossági osztály: CL1,6 és CL2,5



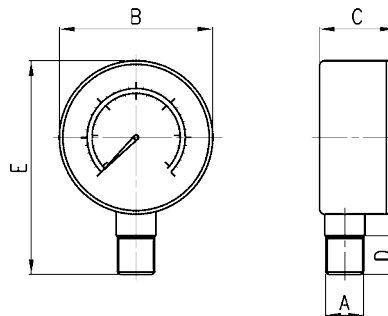
- » Hátsó csatlakozás
- » Alsó csatlakozás
- » Peremes kivitel
- » CL1,6 pontossági osztály – M063
- » CL2,5 pontossági osztály - M043 és M053

A manométerek nyomástartományának meghatározása során az alábbi feltételek figyelembevételével célszerű eljárni:

1. Állandó nyomás vagy lassan változó nyomás esetén ne legyen nagyobb a nyomás a maximális érték 75 %-ánál.
2. Pulzáló nyomás vagy gyorsan változó nyomás esetén ne legyen nagyobb a nyomás a maximális érték 65 %-ánál.
3. A fellépő nyomás csúcsok sohase érijék el a skála maximális értékét.

Nyomásmérő alsó csatlakozással

CL1,6 pontossági osztály – M063
 CL2,5 pontossági osztály - M043 és M053

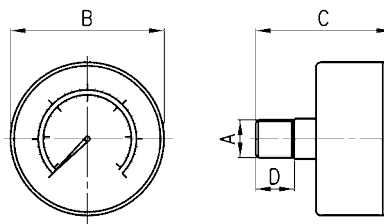


MÉRETEK

Típus	A	B	C	D	E	Nyomástartomány
M043-R06	R1/8	Ø 40,5	24,5	10	57	0-6 bar
M043-R12	R1/8	Ø 40,5	24,5	10	57	0-12 bar
M053-R12	R1/8	Ø 52,5	29	10	70	0-12 bar
M063-R12	R1/4	Ø 63	28	12	83	0-12 bar

Nyomásmérő hátsó csatlakozóval

CL1,6 pontossági osztály – M063
 CL2,5 pontossági osztály - M043 és M053



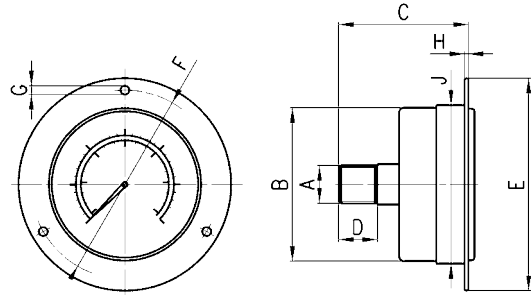
MÉRETEK

Típus	A	B	C	D	Méréstartomány
M043-P04	R1/8	Ø 40	39,5	10	0-4 bar
M043-P06	R1/8	Ø 40	39,5	10	0-6 bar
M043-P10	R1/8	Ø 40	39,5	10	0-10 bar
M043-P12	R1/8	Ø 40	39,5	10	0-12 bar
M053-P04	R1/8	Ø 53	45	10	0-4 bar
M053-P06	R1/8	Ø 53	45	10	0-6 bar
M053-P10	R1/8	Ø 53	45	10	0-10 bar
M053-P12	R1/8	Ø 53	45	10	0-12 bar
M063-P04	R1/4	Ø 62,5	45,5	12	0-4 bar
M063-P06	R1/4	Ø 62,5	45,5	12	0-6 bar
M063-P12	R1/4	Ø 62,5	45,5	12	0-12 bar

Peremes nyomásmérő

CL1,6 pontossági osztály – M063

CL2,5 pontossági osztály - M043 és M053



MÉRETEK

Típus	A	B	C	D	E	F	G	H	J	Méréstartomány
M043-F04	R1/8	Ø 41	38	10	Ø 60,5	53	Ø 3,5	1,2	42,5	0-4 bar
M043-F06	R1/8	Ø 41	38	10	Ø 60,5	53	Ø 3,5	1,2	42,5	0-6 bar
M043-F10	R1/8	Ø 41	38	10	Ø 60,5	53	Ø 3,5	1,2	42,5	0-10 bar
M043-F12	R1/8	Ø 41	38	10	Ø 60,5	53	Ø 3,5	1,2	42,5	0-12 bar
M063-F12	R1/4	Ø 62	43	12	Ø 84	74,5	Ø 3,5	1,2	63,5	0-12 bar

LEVEGŐ ELŐKÉSZÍTŐ TARTOZÉKOK



Gyors felfogó
MX sorozat



Falra szerelhető gyors
felfogó
MX sorozat



Csatlakozó perem
(be- kimenet)
MX sorozat



Felfogó derékszög
MX sorozat



Véglapok
MC sorozat (kit A)



Felfogó elem
MC sorozat (kit B)



Felfogó derékszög
MC - M - N - T sorozat



Felfogó derékszög
MC - M - N - T sorozat



Felfogó derékszög
MC - M - N - T sorozat



Felfogó
MC sorozat



Összehúzó csavar
MC sorozat (kit C)



Összehúzó csavar
MC sorozat (kit D)



Összehúzó csavar
MC sorozat (kit E)



Összehúzó csavar
MC sorozat (kit F)



Csavar
MC sorozat (kit G)



Felfogó
N sorozat



O-gyűrű
MC és MX sorozat



A gyors felfogó kit könnyíti a szerelést.

Gyors felfogó kit, MX sorozat, 2 méret

Újdonság



Lásd a 3/1.50.04 oldali elrendezési vázlatot.

MX2-X kit szállítási terjedelem:

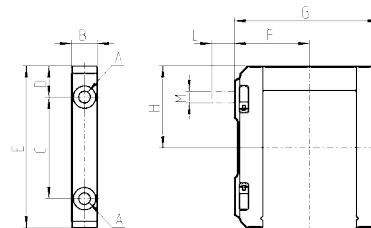
- 1 db gyors felfogó,
- 1 db O-gyűrű (OR 3125) **,
- 2 db hatlapú anya M5,
- 2 db csavar M5x69

MX2-Z kit szállítási terjedelem:

- 1 db gyors felfogó,
- 1 db O-gyűrű (OR 3125) **,
- 2 db hatlapú anya M5,
- 2 db csavar M5x69,
- 1 db fali rögzítő csavar M5x85.

** Külön is rendelhető (Típus 160-39-11/19)

Anyag: technopolimer felfogó, NBR O-gyűrű, horganyzott acél anya és csavar.



Típus	A	B	C	D	E	F	G	H	L	M
MX2-X	5,2	12	46	14	73,5	37,5	70,5	37	-	-
MX2-Z	5,2	12	46	14	73,5	37,5	70,5	37	14	M5 *

* kit fali rögzítő csavarral

Gyors felfogó kit, MX sorozat, 3 méret



Lásd a 3/1.50.04 oldali elrendezési vázlatot.

MX3-X kit szállítási terjedelem:

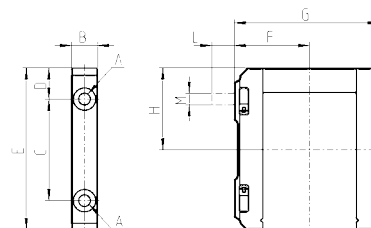
- 1 db gyors felfogó,
- 1 db O-gyűrű (OR 3150) **,
- 2 db négylapú anya M6,
- 2 db csavar M6x75

MX3-Z kit szállítási terjedelem:

- 1 db gyors felfogó,
- 1 db O-gyűrű (OR 3150) **,
- 2 db négylapú anya M6,
- 2 db csavar M6x75,
- 1 db fali rögzítő csavar M9x90.

** Külön is rendelhető (Típus C401-F33)

Anyag: technopolimer felfogó, NBR O-gyűrű, horganyzott acél anya és csavar.



Típus	A	B	C	D	E	F	G	H	L	M
MX3-X	6,2	14	54	16,5	86	40	77	43,5	-	-
MX3-Z	6,2	14	54	16,5	86	40	77	43,5	13	M6 *

* kit fali rögzítő csavarral

Falra szerelhető gyors felfogó kit, MX sorozat, 2 méret

Újdonság



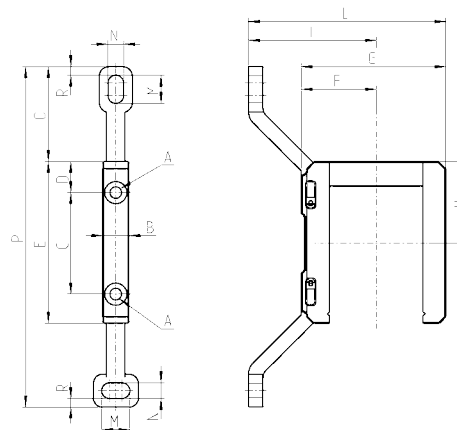
Lásd a 3/1.50.04 oldali elrendezési vázlatot.

MX2-Y kit szállítási terjedelem:

- 1 db gyors felfogó,
- 1 db O-gyűrű (OR 3125) **,
- 2 db hatlapú anya M5,
- 2 db csavar M5x69.

** Külön is rendelhető (Típus 160-39-11/19)

Anyag: technopolimer felfogó, NBR O-gyűrű, horganyzott acél anya és csavar.



Típus	A	B	C	D	E	F	G	H	I	L	M	N	O	P	R
MX2-Y	5,2	12	46	14	73,5	32,5	70,5	37	70,5	103	12	6,5	42	152	4

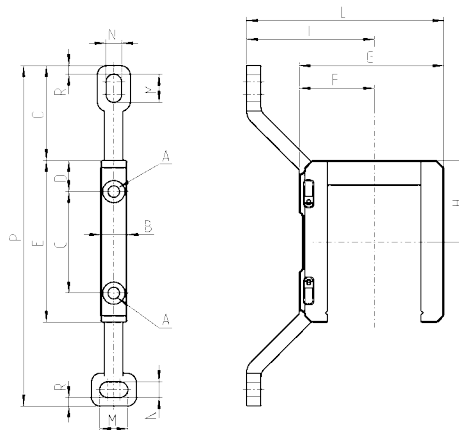
Falra szerelhető gyors felfogó kit, MX sorozat, 3 méret

MX3-Y kit szállítási terjedeleme:

- 1 db gyors felfogó,
- 1 db O-gyűrű (OR 3150) **,
- 2 db M6 négylapú anya,
- 2 db csavar M6x75

**** Külön is rendelhető (Típus C401-F33)**
Anyag: technopolimer felfogó, NBR O-gyűrű, horganyzott acél anya és csavar.

Lásd a 3/1.50.04 oldali elrendezési vázlatot.

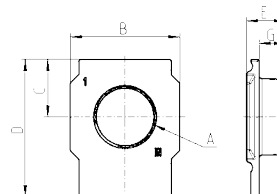

MÉRETEK

Típus	A	B	C	D	E	F	G	H	I	L	M	N	O	P	R
MX3-Y	6,2	14	54	16,5	86	40	77	43,5	68	105	15	8,4	50,5	181	4,5

Csatlakozó perem (be- és kimenet), MX sorozat
MX...-FL kit szállítási terjedeleme:

- 1 db bemeneti perem,
- 1 db kimeneti perem

Anyag: festett alumínium perem

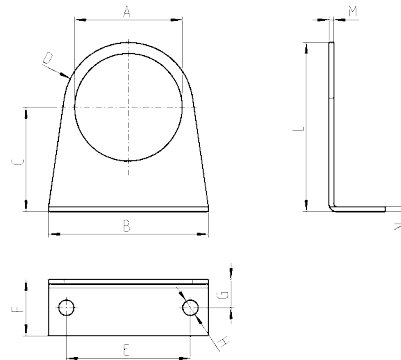
Újdonság

MÉRETEK

Típus	A	B	C	D	E	G
MX2-3/8-FL	G3/8	50	26,5	63,5	17	11
MX2-1/2-FL	G1/2	50	26,5	63,5	17	11
MX2-3/4-FL	G3/4	50	26,5	63,5	17	11
MX3-3/4-FL	G3/4	58	30,5	73	20,5	13,5
MX3-1-FL	G1	58	30,5	73	20,5	13,5

Felfogó derékszög, MX sorozat
MX...-S szállítási terjedeleme:

- 1 db horganyzott acél felfogó

Anyag: horganyzott acél

Újdonság

MÉRETEK

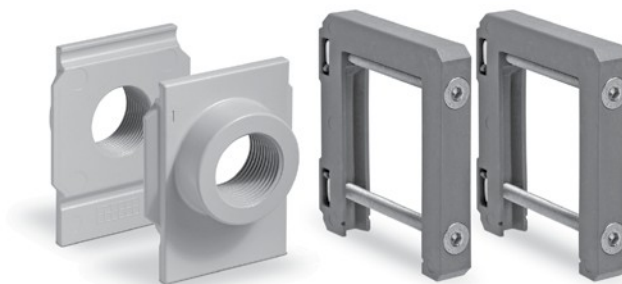
Típus	A	B	C	D	E	F	G	H	L	M	N
MX2-S	Ø 47,2	73	60,5	R29,5	54	25	15	Ø 6,2	90	2,5	2,5
MX3-S	Ø 57,2	85	55,5	R34,5	66	30	15	Ø 8,2	90	2,5	2,5

Gyors felfogó kit + felfogó perem, MX sorozat


Újdonság

Lásd a 3/1.50.04 oldali elrendezési vázlatot.

Anyag: lásd a 3/5.07.01-02 oldalon.



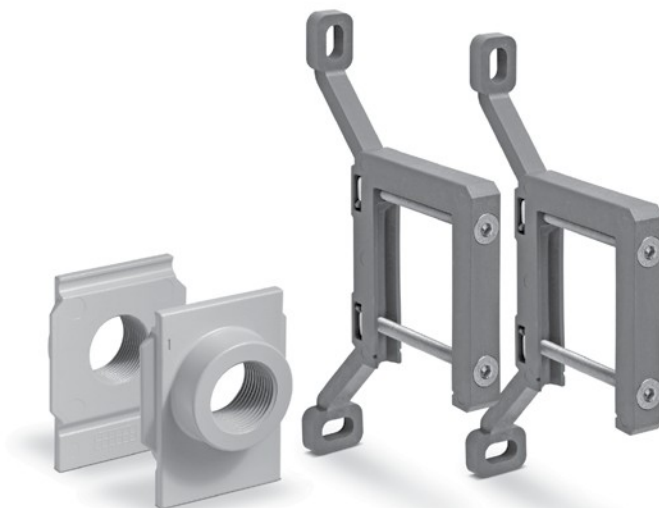
Típus	Szállítási terjedelem
MX2-3/8-HH	1x MX2-3/8-FL + 2x MX2-X
MX2-1/2-HH	1x MX2-1/2-FL + 2x MX2-X
MX2-3/4-HH	1x MX2-3/4-FL + 2x MX2-X
MX2-3/8-JJ	1x MX2-3/8-FL + 2x MX2-Z
MX2-1/2-JJ	1x MX2-1/2-FL + 2x MX2-Z
MX2-3/4-JJ	1x MX2-3/4-FL + 2x MX2-Z
MX3-3/4-HH	1x MX3-3/4-FL + 2x MX3-X
MX3-1-HH	1x MX3-1-FL + 2x MX3-X
MX3-3/4-JJ	1x MX3-3/4-FL + 2x MX3-Z
MX3-1-JJ	1x MX3-1-FL + 2x MX3-Z

Falra szerelhető gyors felfogó kit + csatlakozó perem, MX sorozat


Újdonság

Lásd a 3/1.50.04 oldali elrendezési vázlatot.

Anyag: lásd a 3/5.07.01-02 oldalon.



Típus	Szállítási terjedelem
MX2-3/8-KK	1x MX2-3/8-FL + 2x MX2-Y
MX2-1/2-KK	1x MX2-1/2-FL + 2x MX2-Y
MX2-3/4-KK	1x MX2-3/4-FL + 2x MX2-Y
MX3-3/4-KK	1x MX3-3/4-FL + 2x MX3-Y
MX3-1-KK	1x MX3-1-FL + 2x MX3-Y

Véglapok, MC sorozat (kit A)



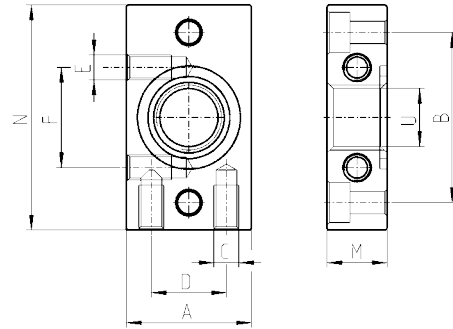
MC104-FL kit szállítási terjedelem:

- 1 db bemeneti véglap,
- 1 db kimeneti véglap,
- 4 db csavar M4 x 14,
- 2 db O-gyűrű (OR2068).

MC238-FL és MC202-FL kit szállítási terjedelem:

- 1 db bemeneti véglap,
- 1 db kimeneti véglap,
- 4 db csavar M5 x 14,
- 2 db O-gyűrű (OR3100).

Anyag: festett alumínium perem, horganyzott csavar,
NBR O-gyűrű.

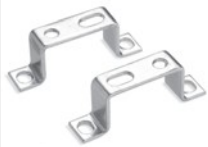


MÉRETEK

Típus	A	B	C	D	E	F	N	M	U	Méret
MC104-FL	25	34	M5	15	M5	20	45	12	G1/4	1
MC238-FL	35	44,5	M5	20	-	-	60	14	G3/8	2
MC202-FL	35	44,5	M5	20	-	-	60	14	G1/2	2

Felfogó elem, MC sorozat (kit B)

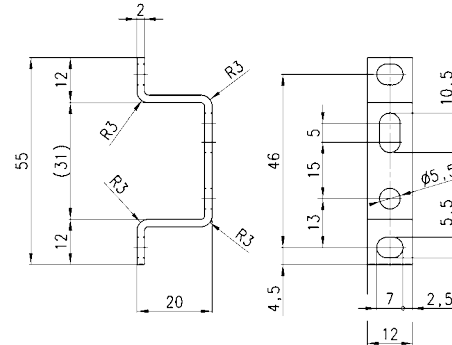
MC sorozatú 1/4, 3/8, 1/2 méretű véglapokhoz.



MC104-ST szállítási terjedelem:

- 2 db horganyzott acél felfogó,
- 4 db csavar M5x10

Anyag: horganyzott acél felfogó és csavar.



MÉRETEK

Típus
MC104-ST

Felfogó derékszög, MC - M - N - T sorozat

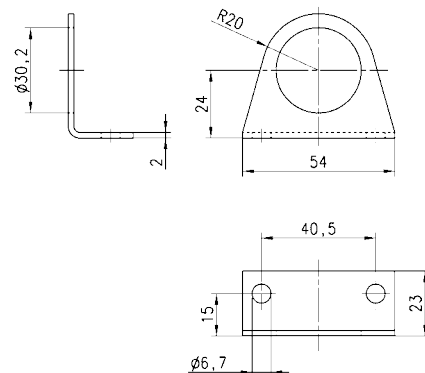
MC238 és MC202 típusokhoz



C114-ST szállítási terjedelem:

- 1 db horganyzott acél felfogó.

Anyag: horganyzott acél felfogó.



Típus

C114-ST

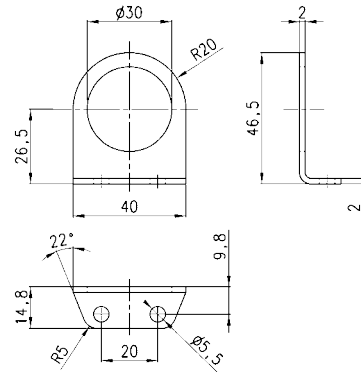
Felfogó derékszög MC - M - N - T sorozat

G1/4, G1/8 méretű R és D típusokhoz



Szállítási terjedelem:
1 db horganyzott acél felfogó derékszög

Anyag: horganyzott acél.



Típus

C114-ST/1

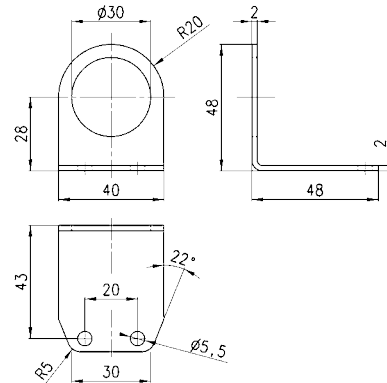
Felfogó derékszög, MC - M - N - T sorozat

G1/4, G1/8 méretű R és D típusokhoz



Szállítási terjedelem:
1 db horganyzott acél felfogó derékszög

Anyag: horganyzott acél.



Típus

C114-ST/2

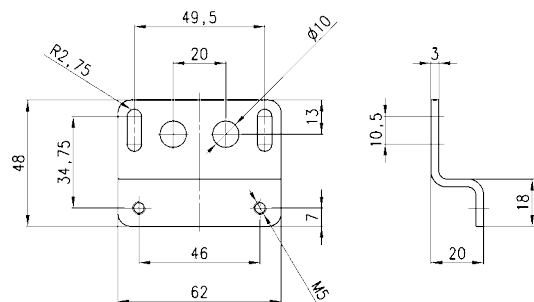
Felfogó, MC sorozat

MC238 és MC202 típusokhoz



Szállítási terjedelem:
1 db horganyzott acél felfogó,
2 db csavar M5 c 65.

Anyag: horganyzott acél felfogó és csavar.



Típus

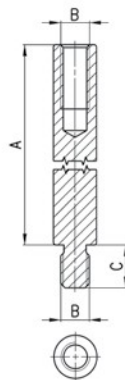
C238-ST/1

Összehúzó csavar, MC sorozat (kit C)


MC1-TMF kit szállítási terjedelem:
2 db külső/belső menetes összehúzó csavar,
1 db O-gyűrű (OR2068).

MC2-TMF kit szállítási terjedelem:
2 db külső/belső menetes összehúzó csavar,
1 db O-gyűrű (OR3100).

Anyag: Horganyzott acél összehúzócsavar,
NBR O-gyűrű.


MÉRETEK

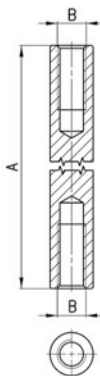
Típus	A	B	SW	Méret
MC1-TMF	45	M4	6	1
MC2-TMF	62	M5	6	2

Összehúzó csavar, MC sorozat (kit D)


MC1-TFF kit szállítási terjedelem:
2 db belső menetes összehúzó csavar.

MC2-TFF kit szállítási terjedelem:
2 db belső menetes összehúzó csavar.

Anyag: Horganyzott acél összehúzócsavar.


MÉRETEK

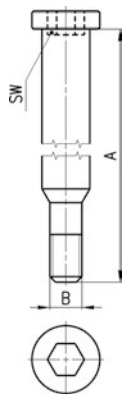
Típus	A	B	Méret
MC1-TFF	44	M4	1
MC2-TFF	61	M5	2

Összehúzó csavar, MC sorozat (kit E)


MC1-VM kit szállítási terjedelem:
2 db külső menetes csavar,
1 db O-gyűrű (OR2068).

MC2-VM kit szállítási terjedelem:
2 db külső menetes csavar,
1 db O-gyűrű (OR3100).

Anyag: Horganyzott acél csavar,
NBR O-gyűrű.


MÉRETEK

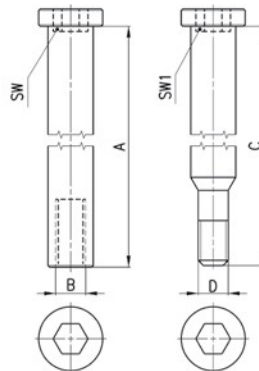
Típus	A	B	SW	Méret
MC1-VM	48,5	M4	4	1
MC2-VM	65,5	M5	4	2

Összehúzó csavar, MC sorozat (kit F)


MC1-VMF kit szállítási terjedelem:
2 db külső menetes csavar,
2 db belső menetes csavar,
1 db O-gyűrű (OR2068).

MC2-VMF kit szállítási terjedelem:
2 db külső menetes csavar,
2 db belső menetes csavar,
1 db O-gyűrű (OR3100).

Anyag: Horganyzott acél összehúzócsavar,
NBR O-gyűrű.


MÉRETEK

Típus	A	B	C	D	SW	SW1	Méret
MC1-VMF	48,5	M4	42,5	M4	4	4	1
MC2-VMF	65,5	M5	59,5	M5	4	4	2

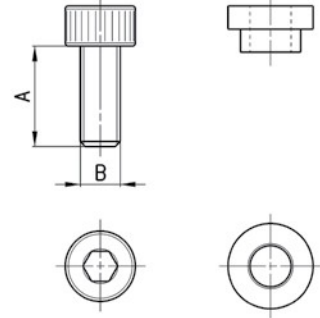
Csavarok, MC sorozat (kit G)- M egységek összeszereléséhez



MC1-VMD kit szállítási terjedelem:
4 db M4X10 csavar;
4 db közdarab,
2 db O-gyűrű (OR2068).

MC2-VMD kit szállítási terjedelem:
4 db M5X12 csavar;
4 db közdarab,
2 db O-gyűrű (OR3100).

Anyag: horganyzott acéllemez és csavarok,
réz közdarab és NBR O-gyűrű



MÉRETEK

Típus	A	B	Size	*
MC1-VMD	10	M4	1	*
MC2-VMD	12	M5	2	*

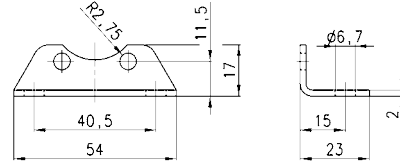
Felfogó elem, N sorozat

N204 F és L típusokhoz



N204-ST szállítási terjedelem:
1 db felfogó,
2 db csavar M5 x 6.

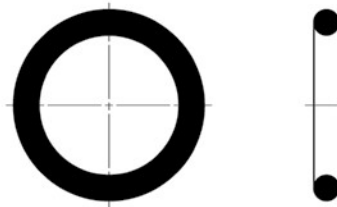
Anyag: horganyzott acéllemez és csavarok



Típus

N204-ST

O-gyűrű, MC – MX sorozat



Típus	O-gyűrű	Alkalmazás	*
458-33/1	OR 2068	MC104	
80-26-11/4T	OR 3100	MC238 - MC202	*
160-39-11/19	OR 3125	MX2	
C401-F33	OR 3150	MX3	

* csak tartalék alkatrész