

Nyomásszabályzók MX2 és MX3 sorozat, MX...R.. típusok

Újdonság

Csatlakozó méret: MX2: G3/8 – G1/2 – G3/4 MX3: G3/4 - G1

Sorolható kivitel: G1/2 (csak MX2)

Moduláris kivitel – Beépített manométerrel vagy manométer csatlakozóval rendelhető



- » Minimális nyomásvesztés
- » Reteszelt kezelőgomb
- » Vandál-biztos rendszer (reteszelt nyomásszabályzó)
- » Beépített légtelenítés
- » Sorolható kivitel is rendelhető

Az MX sorozat tervezésekor még több előnyös tulajdonság – szerelési idő, helyszükséglet és költség csökkentés – elérése volt a cél. A CAMOZZI honlapján - www.camozzi.com - Products Area / Configurators fejezetben egy FRL konfigurátor segíti a gyakori alkalmazások, egyedi elemek és az egyedi igény szerinti összeállítások kiválasztását.

A kimeneti nyomás állandó értéken tartása optimalizált és energiatakarékos működést biztosít. A vandál-biztos rendszer a nyomás biztonságos állítását teszi lehetővé a bemeneti nyomás ingadozás kompenzációjával.

Minden szabályzó van felszerelve integrált rögzítő rendszerrel és beépített nyomásmérővel egy kompaktabb kialakításhoz.

Az MX szabályzók panelre is szerelhetők.

ÁLTALÁNOS PARAMÉTEREK

Konstrukció:	Moduláris, kompakt, membrános típus.
Alkalmazott anyagok:	Alkalmazott anyagok táblázata a 3/1.30.02 oldalon található.
Csatlakozó méret:	MX2: G3/8 – G1/2 – G3/4 MX3: G3/4 – G1 Sorolható kivitel: G1/2 (csak MX2)
Beépítés:	Függőleges, csővezetékbe építés, falra szerelés (rögzítő elemekkel), táblára szerelés.
Hőmérséklet tartomány:	-5°C + 50°C, @16 bar (a közeg harmatpontja minimum 2°C-kal legyen kisebb, mint a mindenkor üzem hőmérséklet), -5°C + 60°C, @10 bar (a közeg harmatpontja minimum 2°C-kal legyen kisebb, mint a mindenkor üzem hőmérséklet).
Bemeneti nyomás:	0 + 16 bar
Kimeneti nyomás:	0,5 + 10 bar (standard) 0,0 + 4 bar 0,5 + 7 bar (csak MX2)
Légtelenítés:	Légtelenítéssel (standard) Légtelenítés nélkül
Névleges átáramlás:	Az átáramlási diagram a 3/1.25.01 oldalon található.
Közeg:	Sűrített levegő
Nyomásmérő óra:	Beépített nyomásmérővel (alapkivitel), nyomásmérő csatlakozással (G1/8 menet) (csakMX2) nyomásmérő csatlakozással (G1/4 menet) (csakMX3)

RENDELÉSI PÉLDA

MX	2	-	3/8	-	R	0	0	4
----	---	---	-----	---	---	---	---	---

MX	SOROZAT
3	MÉRET: 2 = G3/8 - G1/2 - G3/4 3 = G3/4 - G1
3/4	CSATLAKOZÓ MÉRET: 3/8 = G3/8 1/2 = G1/2 3/4 = G3/4 1 = G1
R	NYOMÁSSZABÁLYZÓ: R = nyomásszabályzó M = sorolható nyomásszabályzó (csak MX2 - G1/2)
0	ÜZEMI NYOMÁSTARTOMÁNY (1 bar = 14,5 psi) 0 = 0,5 ÷ 10 bar (standard) 4 = 0,0 ÷ 4 bar 7 = 0,5 ÷ 7 bar (csak MX2)
0	KIVITEL: 0 = légtelenítéssel (standard) 1 = légtelenítés nélkül
4	NYOMÁSMÉRŐ ÓRA: 0 = nyomásmérő nélkül (manométer csatlakozó menettel) 2 = beépített nyomásmérővel, 0-6 (0,0 ÷ 4 bar üzemi nyomás) 3 = beépített nyomásmérővel, 0-10 (0,0 ÷ 7 bar üzemi nyomás), (csak MX2) 4 = beépített nyomásmérővel, 0-12 (0,5 ÷ 10 bar üzemi nyomás), (standard)

3

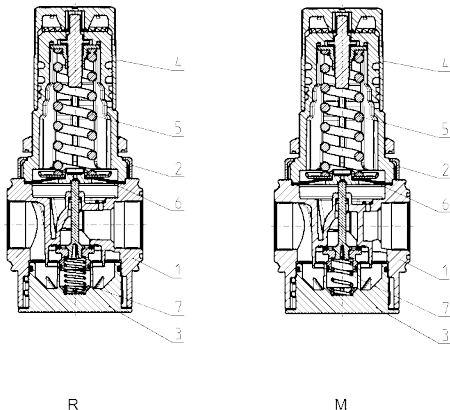
ELŐKÉSZÍTÉS

Egyes elemek összeszerelésének és falra szerelésének elemei az „FRL sorozat MX szerelvényei” a 3/1.50.01 oldalon található.

Nyomásszabályzó MX sorozat – alkalmazott anyagok

Újdonság

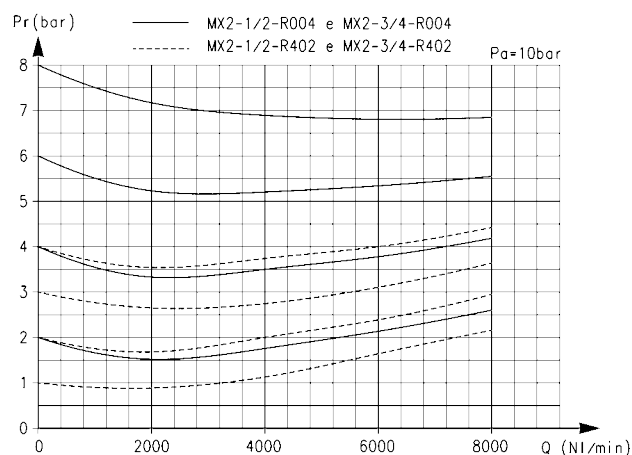
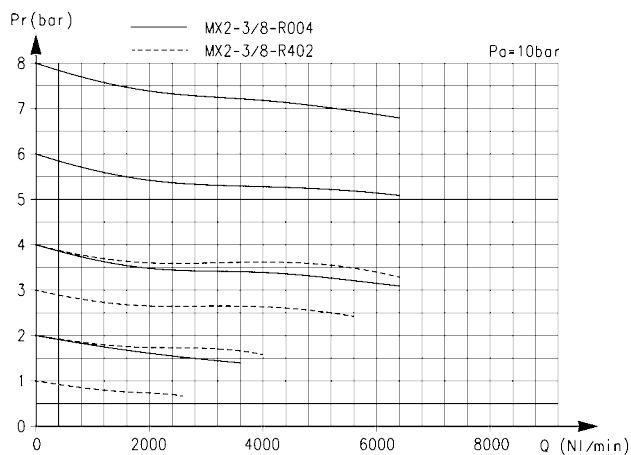
R = nyomásszabályzó
M = sorolható nyomásszabályzó



ALKATRÉSZ	ANYAG
1 = Test	Alumínium
2 = Burkolat	Poliacetál
3 = Alsó rész	Poliacetál
4 = Forgató gomb	Poliamid
5 = Felső rugó	Horganyzott acél
6 = Membrán	NBR
7 = Alsó rugó	Rozsdamentes acél
Tömítés	NBR

MX2 ÁTÁRAMLÁSI DIAGRAM

Újdonság

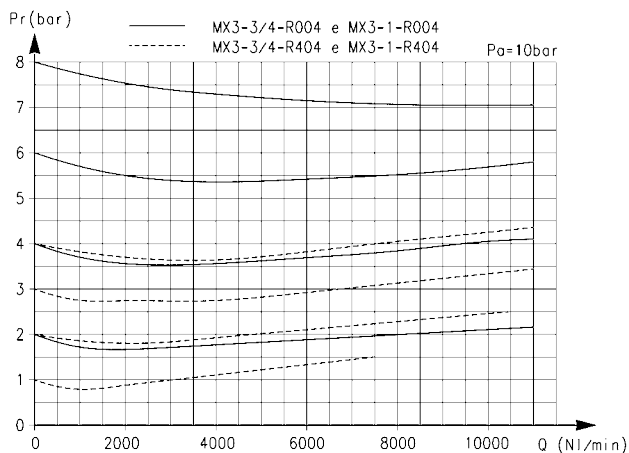


p_a = Bemeneti nyomás (bar)
 p_r = Szabályzott nyomás (bar)
 Q = Átáramlás (NI/min)

p_a = Bemeneti nyomás (bar)
 p_r = Szabályzott nyomás (bar)
 Q = Átáramlás (NI/min)

MX3 ÁTÁRAMLÁSI DIAGRAM

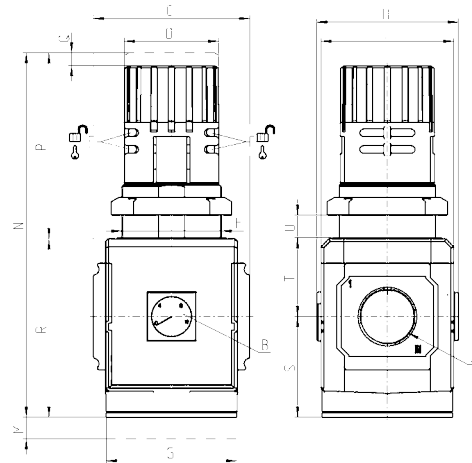
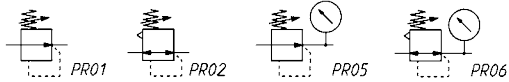
Újdonság



p_a = Bemeneti nyomás (bar)
 p_r = Szabályzott nyomás (bar)
 Q = Átáramlás (NI/min)

Nyomásszabályzó MX sorozat - méretek

Újdonság

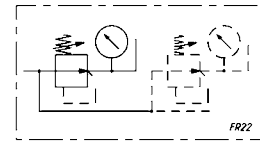
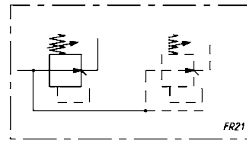
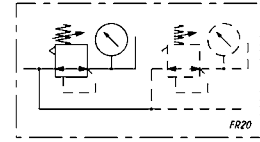
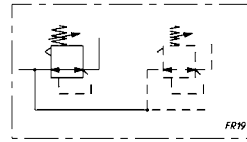
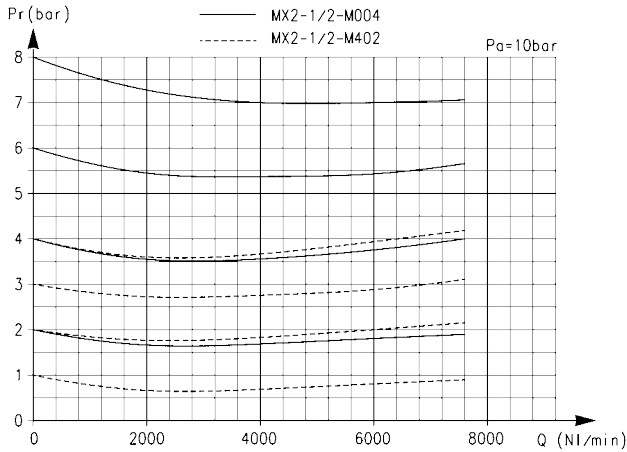


- FR01 = nyomásszabályzó légtelenítés nélkül
 FR02 = nyomásszabályzó légtelenítéssel
 FR05 = nyomásszabályzó légtelenítés nélkül, manométerrel
 FR06 = nyomásszabályzó légtelenítéssel, manométerrel

Típus	A	B (bar)	C	D	E	F	G	H	I	M	N	P	Q	R	S	T	U	Tömeg (kg)
MX2-3/8-R004	G3/8	0 ÷ 12	70	45	Ø 4	M47x1,5	70	74,5	68	45	166	78	5	88	50,5	37,5	0 ÷ 13	0.6
MX2-1/2-R004	G1/2	0 ÷ 12	70	45	Ø 4	M47x1,5	70	74,5	68	45	166	78	5	88	50,5	37,5	0 ÷ 13	0.6
MX2-3/4-R004	G3/4	0 ÷ 12	70	45	Ø 4	M47x1,5	70	74,5	68	45	166	78	5	88	50,5	37,5	0 ÷ 13	0.6
MX3-3/4-R004	G3/4	0 ÷ 12	89,5	54	Ø 4	M57x1,5	75	81	76	45	206	104	5	102	57,5	44,5	0 ÷ 20	1
MX3-1-R004	G1	0 ÷ 12	89,5	54	Ø 4	M57x1,5	75	81	76	45	206	104	5	102	57,5	44,5	0 ÷ 20	1

3

ELŐKÉSZÍTÉS

MX2 SOROLHATÓ NYOMÁSSZABÁLYZÓK ÁTÁRAMLÁSI DIAGRAM ÉS JELKÉPEK


p_a = Bemeneti nyomás (bar)
 p_r = Szabályzott nyomás (bar)
 Q = Átáramlás (NI/min)

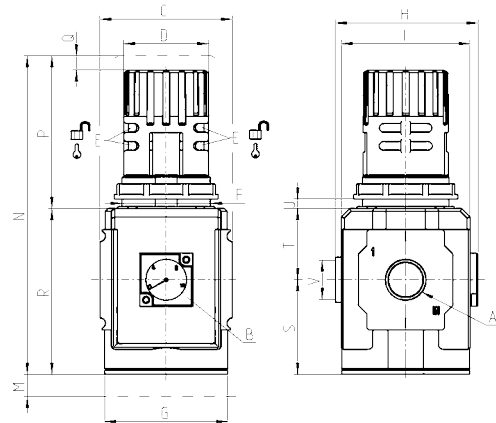
FR19 = sorolható nyomásszabályzó légtelenítéssel, manométer nélkül
 FR20 = sorolható nyomásszabályzó légtelenítéssel és manométerrel
 FR21 = sorolható nyomásszabályzó légtelenítés és manométer nélkül
 FR22 = sorolható nyomásszabályzó légtelenítés nélkül, manométerrel

3

ELŐKÉSZÍTÉS

SOROLHATÓ nyomásszabályzó MX sorozat - méretek


A bal oldali kép mutatja, hogy több sorolható nyomásszabályzó össze szerelhető azonos bemeneti nyomás felhasználásával szerelő készlet vagy szerelő készlet nélkül is. A kilépő nyomás (OUT csatlakozás) szabályozását minden egyes szabályozón külön lehet állítani a szabályzó gomb jobbra vagy balra forgatásával. A beállítás nincs hatással az előző vagy követő nyomásszabályzó beállítására.



Típus	A	B (bar)	C	D	E	F	G	H	I	M	N	P	Q	R	S	T	U	V (kimenet)	Tömeg (kg)
MX2-1/2-M004	G1/2	0 ÷ 12	70	45	Ø 4	M47x1,5	70	75,5	68	45	166	78	5	88	50,5	37,5	0 ÷ 13	G1/2	0,6