

Nyomásszabályzók MC sorozat

Csatlakozó méret: G1/4, G3/8 és G1/2
Moduláris



Az MC sorozatú nyomásszabályzók G1/4, G3/8 és G1/2 méretben kaphatók.
Légtelenítéssel általában rendelkezésre áll és minden nyomásszabályzó panelre is szerelhető.

ÁLTALÁNOS PARAMÉTEREK

Konstrukció:	Moduláris, kompakt, membrános típus.
Alkalmazott anyagok:	Zamak, réz, NBR, technopolimer
Csatlakozó méret:	G1/4 G3/8 G1/2
Tömeg:	0,323 kg 0,644 kg 0,624 kg
Nyomásmérő óra csatlakozás:	G1/8
Beépítés:	Vezetékbe építés, falra szerelés vagy panelra szerelés (tetszőleges helyzetben)
Hőmérséklet tartomány:	-5°C + 50°C, (a közeg harmatpontja minimum 2°C-kal legyen kisebb, mint a mindenkori üzemi hőmérséklet)
Felületi kiképzés:	Festett
Bemeneti nyomás:	0 + 16 bar
Kimeneti nyomás:	0.5 + 10 bar vagy 0 + 4 bar
Névleges átfolyás:	Az átfolyási diagram a 3/2.15.03 oldalon található.
Légtelenítés:	Légtelenítéssel (standard)

RENDELÉSI PÉLDA

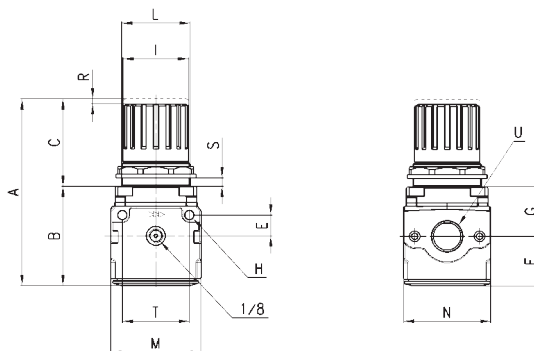
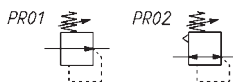
MC	2	02	-	R	0	0
----	---	----	---	---	---	---

MC	SOROZAT
2	MÉRET: 1 = G1/4 2 = G3/8 - G1/2
02	CSATLAKOZÓ MÉRET: 04 = G1/4 38 = G3/8 02 = G1/2
R	R = REGULATOR
0	ÜZEMI NYOMÁSTARTOMÁNY: 0 = 0,5 + 10 (standard) 1 = 0 + 4 2 = 0 + 2 (csak G1/4) 7 = 0,5 + 7 (csak G1/4)
0	DESIGN TYPE: 0 = légtelenítéses (standard) 1 = légtelenítés nélkül 5 = precíz légtelenítés (állandó levegő fogyasztás mellett)

Nyomásszabályzó, MC sorozat



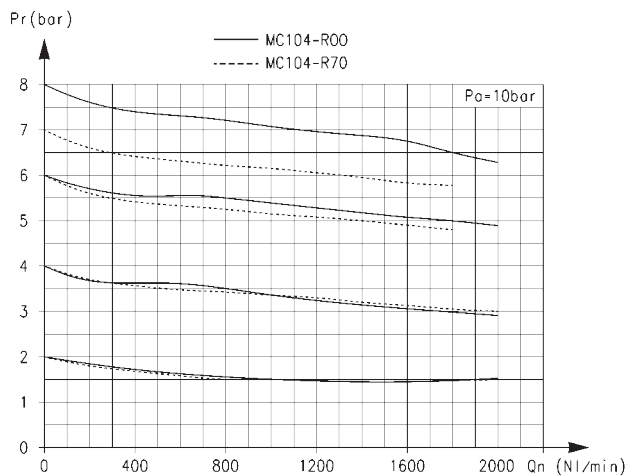
PR01 = nyomásszabályzó légtelenítés nélkül
PR02 = nyomásszabályzó légtelenítéssel



MÉRETEK

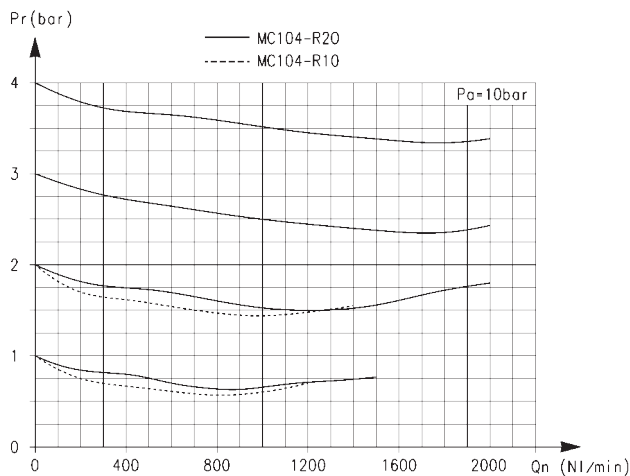
Típus	A	B	C	E	F	G	H	I	L	M	N	R	S	T	U
MC104-R00	94	56	38	11	28,5	27,5	4,5	28	30X1,5	45	45	3	0+6	35	G1/4
MC238-R00	127	67	60	14	34	35	5,5	45	47X1,5	62	60	3,5	0+9	46	G3/8
MC202-R00	127	67	60	14	34	35	5,5	45	47X1,5	62	60	3,5	0+9	46	G1/2

A cég fenntartja a termékek és azok méreteinek értesítés nélküli módosításának jogát.
A termékek ipari alkalmazásra lettek tervezve, általános felhasználásra nem alkalmasak.

ÁTÁRAMLÁSI DIAGRAM


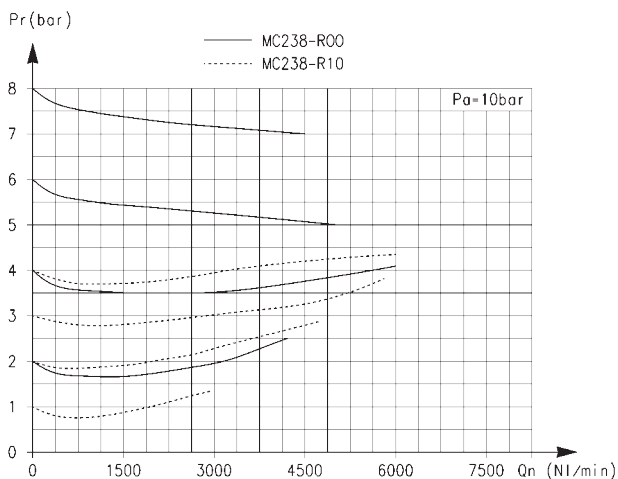
MC104-R00 és MC104-R70 átáramlási diagramok

p_a = Bemeneti nyomás (bar)
 p_r = Szabályzott nyomás (bar)
 Q = Átáramlás (NI/min)



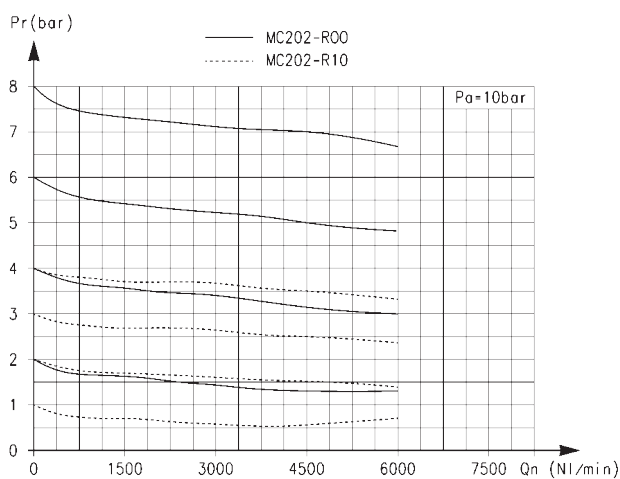
MC104-R10 és MC104-R20 átáramlási diagramok

p_a = Bemeneti nyomás (bar)
 p_r = Szabályzott nyomás (bar)
 Q = Átáramlás (NI/min)

ÁTÁRAMLÁSI DIAGRAM


MC238-R00 és MC238-R10 átáramlási diagramok

p_a = Bemeneti nyomás (bar)
 p_r = Szabályzott nyomás (bar)
 Q = Átáramlás (NI/min)



MC202-R00 és MC202-R10 átáramlási diagramok

p_a = Bemeneti nyomás (bar)
 p_r = Szabályzott nyomás (bar)
 Q = Átáramlás (NI/min)