

Koaguláló bór-szilikát szűrők MC sorozat

Csatlakozó méret: G1/4, G3/8 és G1/2

Moduláris

Fém tartály műanyag betéttel és bajonett szerelés



Automata kondenzvíz leeresztőkkel is rendelhetők (lásd a rendelési példát).

3

ELŐKÉSZÍTÉS

Az MC sorozatú koaguláló bór-szilikát szűrők G1/4, G3/8 és G1/2 méretben rendelhetők. A fém tartály átlátszó műanyag betéttel és kondenzvíz leeresztő szeleppel, kézi vagy félautomata ürítési funkcióval.

ÁLTALÁNOS PARAMÉTEREK

Konstrukció:	Kompakt, moduláris, koaguláló bór-szilikát szűrő betéttel		
Alkalmazott anyagok:	Zamak, NBR, technopolimer		
Csatlakozó méret:	G1/4	G3/8	G1/2
Kondenzátum tartály térfogat:	28 cm ³	78 cm ³	78 cm ³
Tömeg:	0,342 kg	0,718 kg	0,688 kg
Beépítés:	Függőlegesen, csővezetékbe építés vagy falra szerelés		
Hőmérséklet tartomány:	-5°C ÷ 60°C, @10 bar (a közeg harmatpontja minimum 2°C-kal legyen kisebb, mint a mindenkori üzemi hőmérséklet).		
Szűrőbetét pórusmérete:	0,01 µm		
Kondenzátum leeresztése:	Kézi, félautomata		
Felületi kiképzés:	Festett		
Üzemi nyomástartomány:	0,3 ÷ 16 bar leeresztéssel és védett légtelenítés (standard) 0,3 ÷ 10 bar légtelenítéssel 1,5 ÷ 12 bar automata kondenzátum leeresztéssel (G3/8 és G1/2 méret)		
Névleges átáramlás:	Lásd diagram		

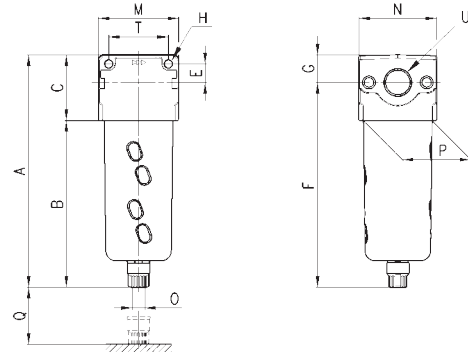
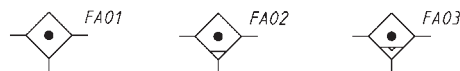
RENDELÉSI PÉLDA

MC	2	02	-	F	B	0
----	---	----	---	---	---	---

MC	SOROZAT
2	MÉRET: 1 = G1/4 2 = G3/8 - G1/2
02	CSATLAKOZÓ MÉRET: 04 = G1/4 38 = G3/8 02 = G1/2
F	F = SZŰRŐ
B	SZŰRŐBETÉT: B = 0,01 µm
0	KONDENZÁTUM LEERESZTÉS: 0 = félautomata és kézi leeresztés 3 = automata leeresztés (csak G3/8 és G1/2) 4 = nyomásmentesítéssel (csak G1/4) 5 = nyomásmentesítéssel, védett, légtelenítéssel 8 = G1/8 csatlakozás, légtelenítéssel Kondenzátum leeresztő működését lásd a 3/5.10 oldalon

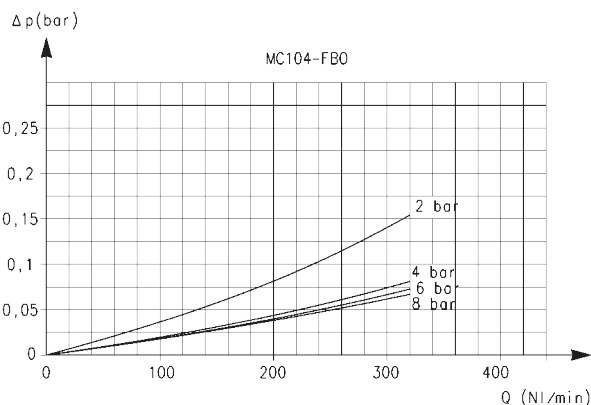
**Koaguláló bór-szilikát szűrő
MC sorozat**


FT01 = szűrő ürités nélkül, menetes csatlakozóval
 FT02 = szűrő félautomata és kézi üritéssel
 FT03 = szűrő automata üritéssel


MÉRETEK

Típus	A	B	C	E	F	G	H	M	N	O	P	Q	T	U
MC104-FB0	143	102	41	11	126,5	16,5	4,5	45	45	G1/8	37	54	35	G1/4
MC238-FB0	184	133	51	14	163	21	5,5	62	60	G1/8	53	73	46	G3/8
MC202-FB0	184	133	51	14	163	21	5,5	62	60	G1/8	53	73	46	G1/2

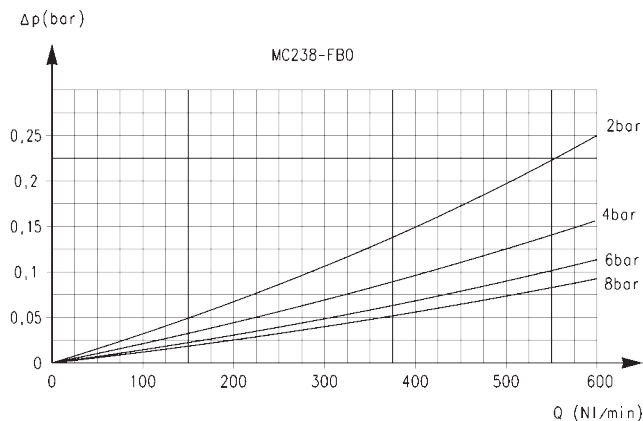
ÁTÁRAMLÁSI DIAGRAM



Átáramlási diagram:
MC104-FB0

p_a = Bemeneti nyomás (bar)
 Q = Átáramlás (l/min)

A szűrő megadott paramétereinek biztosítása érdekében az a maximális átáramlást az ábra jelzi. Magasabb átáramlás lehetséges, de ekkor a teljesítmény nem garantált.



Átáramlási diagram:
MC238-FB0

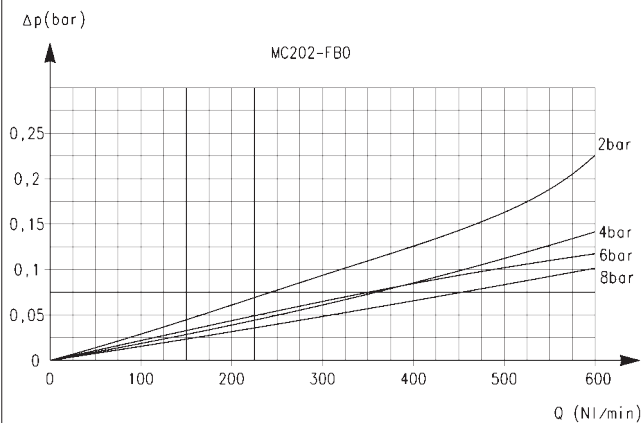
p_a = Bemeneti nyomás (bar)
 Q = Átáramlás (l/min)

A szűrő megadott paramétereinek biztosítása érdekében az a maximális átáramlást az ábra jelzi. Magasabb átáramlás lehetséges, de ekkor a teljesítmény nem garantált.

3

ELŐKÉSZÍTÉS

ÁTÁRAMLÁSI DIAGRAM



Átáramlási diagram: MC202-FB0 =

p_a = Bemeneti nyomás (bar)
 Q = Átáramlás (l/min)

A szűrő megadott paramétereinek biztosítása érdekében az a maximális átáramlást az ábra jelzi. Magasabb átáramlás lehetséges, de ekkor a teljesítmény nem garantált.