

Szűrő-nyomásszabályzók MC sorozat

Csatlakozó méret: G1/4, G3/8 és G1/2

Moduláris

Fém tartály átlátszó műanyag betéttel és bajonett szerelés



Az MC sorozatú szűrő-nyomásszabályzók G1/4, G3/8 és G1/2 méretben rendelhetők. Ezek egyesítik a szűrők és a szabályozók funkcióit és összességében kisebb méretűek, mint a két a különálló egységek.

ÁLTALÁNOS PARAMÉTEREK

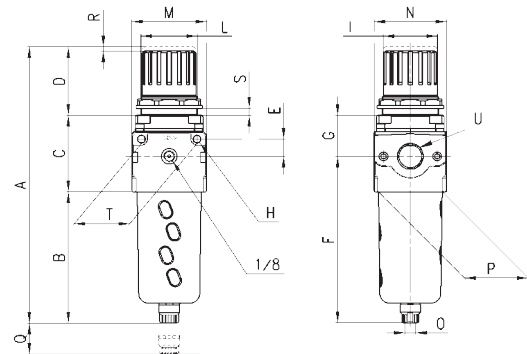
Konstrukció:	Kompakt, moduláris, HDPE szűrő betéttel – membrános kivitel		
Alkalmazott anyagok:	Zamak, NBR, technopolimer		
Csatlakozó méret:	G1/4	G3/8	G1/2
Kondenzátum tartály térfogat:	28 cm ³	72 cm ³	72 cm ³
Tömeg:	0,443 kg	0,948 kg	0,928 kg
Nyomásmérő óra csatlakozás:	G1/8		
Beépítés:	Függőlegesen, vezetékbe építés vagy falra szerelés		
Hőmérséklet tartomány:	-5°C + 50°C, (a közeg harmatpontja minimum 2°C-kal legyen kisebb, mint a mindenkori üzemi hőmérséklet)		
Szűrő pórus méret:	25 µm standard - 5 µm		
Kondenzátum leeresztés:	Kézi – félautomata (standard)		
Felületi kiképzés:	Festett		
Tápnomás:	0,3 + 16 bar standard kondenzátum leeresztéssel és védet légtelenítéssel 0,3 + 10 bar légtelenítéssel 1,5 + 12 bar automata kondenzátum leeresztéssel (G3/8 és G1/2 méret)		

RENDELÉSI PÉLDA

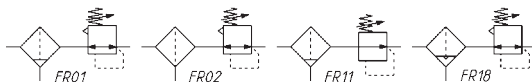
MC	2	02	-	D	0	0	-	4
----	---	----	---	---	---	---	---	---

MC	SOROZAT
2	MÉRET: 1 = G1/4 2 = G3/8 - G1/2
02	CSATLAKOZÓ MÉRET: 04 = G1/4 38 = G3/8 02 = G1/2
D	D = SZŪRŐ-NYOMÁSSZABÁLYZÓ
0	SZŪTŐBETÉT: 0 = 25 µm (standard) 1 = 5 µm
0	KONDENZÁTUM LEERESZTÉS: 0 = félautomata és kézi leeresztés, légtelenítéssel 1 = félautomata és kézi leeresztés, légtelenítés nélkül 3 = automata leeresztés, légtelenítéssel (csak G3/8 és G1/2) 4 = nyomásmentesítéssel, légtelenítéssel (csak G1/4) 5 = nyomásmentesítéssel, védett, légtelenítéssel 8 = G1/8 csatlakozás, légtelenítéssel Kondenzátum leeresztő működését lásd a 3/5.10 oldalon
4	ÜZEMI NYOMÁSTARTOMÁNY: = 0,5 + 10 bar 2 = 0 + 2 bar (csak G1/4) 4 = 0 + 4 bar 7 = 0,5 + 7 bar (csak G1/4)

Szűrő-nyomásszabályzó MC sorozat

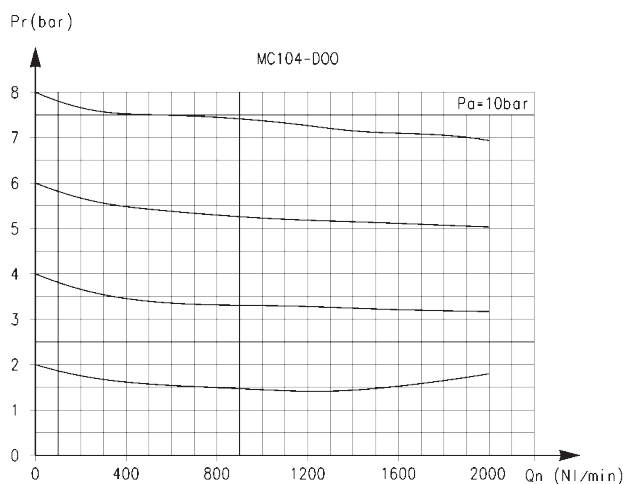


FR01 = Szűrő-nyomásszabályzó kézi leeresztéssel és légtelenítéssel
FR02 = Szűrő nyomásszabályzó leeresztés nélkül (G1/8) és légtelenítés nélkül
FR11 = Szűrő-nyomásszabályzó kézi leeresztéssel és légtelenítés nélkül
FR18 = Szűrő-nyomásszabályzó automata leeresztéssel és légtelenítéssel



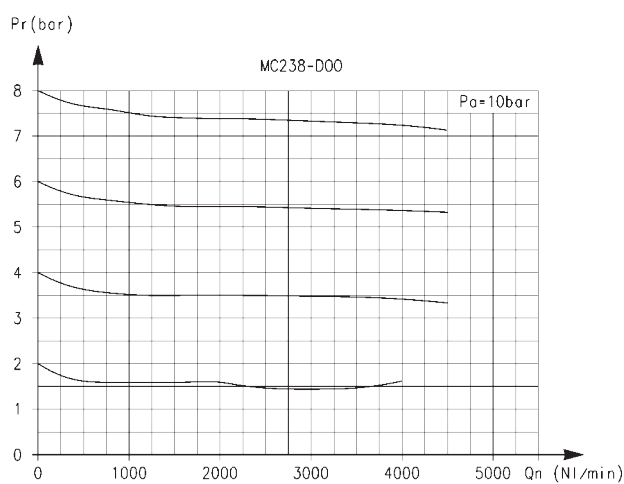
MÉRETEK

Típus.	A	B	C	D	E	F	G	H	I	L	M	N	O	P	Q	R	S	T	U
MC104-D00	190,5	102	52	38	11	126,5	27,5	4,5	28	M30x1,5	45	45	G1/8	37	58	3	0 + 6	35	G1/4
MC238-D00	256,5	133	64	59	14	162	35	5,5	45	M47x1,5	62	59	G1/8	53	72	3,5	0 + 9	46	G3/8
MC202-D00	256,5	133	64	59	14	162	35	5,5	45	M47x1,5	62	59	G1/8	53	72	3,5	0 + 9	46	G1/2

ÁTÁRAMLÁSI DIAGRAM


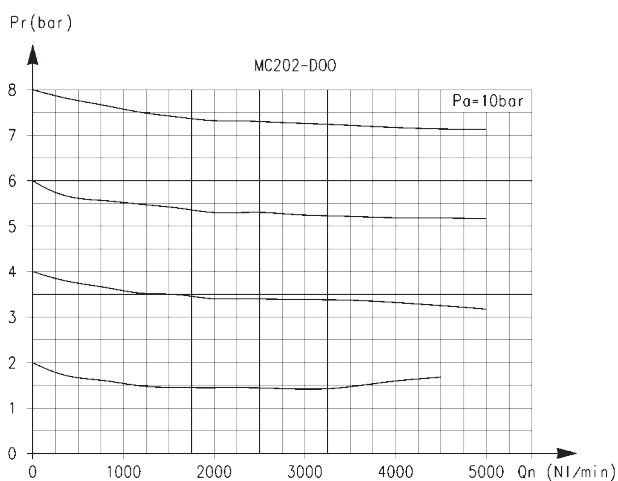
MC104-D00 átáramlási diagram

p_a = Bemeneti nyomás (bar)
 p_r = Szabályzott nyomás (bar)
 Q = Átáramlás (NI/min)



MC238-D00 átáramlási diagram

p_a = Bemeneti nyomás (bar)
 p_r = Szabályzott nyomás (bar)
 Q = Átáramlás (NI/min)

ÁTÁRAMLÁSI DIAGRAM


MC202-D00 átáramlási diagram

p_a = Bemeneti nyomás (bar)
 p_r = Szabályzott nyomás (bar)
 Q = Átáramlás (NI/min)