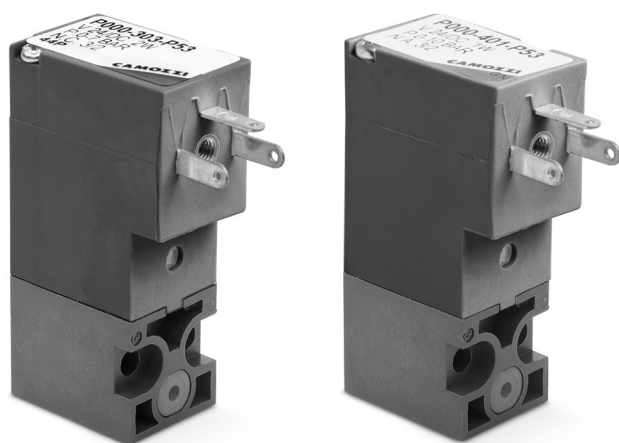


Közvetlen működtetésű mágnesszelepek, P sorozat

3/2 utú NC (alaphelyzetben zárt) és NO (alaphelyzetben nyitott).

A mágnesszelepek egyedi alaplapra (M5 csatlakozás) és csoportos alaplapokra (M5, Ø 3 és Ø 4 mm csatlakozás) szerelhetők.



Megjegyzés: minden P sorozatú mágnesszelep alapvetően DC - egyenáramú.
AC – váltakozó áramú alkalmazás esetén, beépített egyenirányítót tartalmazó 125-900 típusú csatlakozót kell használni (lásd 2/1.16.05 oldal).

A P sorozatú közvetlenül működtetésű mini-mágnesszelepek 3/2-utú NC vagy NO változatban rendelhetők.

Mindkét változat egyedi adatlapra vagy csoportos alaplapokra szerelhetők és kézi segédműködtetéssel vannak ellátva, ami az üzembe helyezést könnyíti.

ÁLTALÁNOS ADATOK

MŰSZAKI JELLEMZŐK

Funkció:	3/2 NC - 3/2 NO
Működés:	Közvetlen működtetésű, üléses
Pneumatikus csatlakozás:	Alaplapra, csavarokkal ISO 15218 szerinti illeszkedő felület
Névleges méret:	0,8 ... 1,5 mm
Névleges áteresztés:	14 ... 35 NI/min (levegő @ 6 bar $\Delta p = 1$ bar)
Kv:	0,22 ... 0,54
Üzemi nyomás:	0 ÷ 3 ... 10 bar
Üzemi hőmérséklet:	0 ÷ +50°C
Közeg:	Szűrt levegő, ISO 8573-1 szerint 5.4.4 osztály (max. olaj viszkozitás 32 cSt), semleges gáz
Válaszidő (ISO 12238):	ON <10 msec - OFF <15 msec
Kézi segédműködtetés:	Monostabil kézi segédműködtetés
Beépítés:	Tetszőleges pozícióban

KÖZEGGEL ÉRINTKEZŐ ANYAGOK

Test:	PBT technopolimer
Tömítések:	FKM, NBR (FKM külön kérésre)
Belső alkatrészek:	Rozsdamentes acél

ELEKTROMOS JELLEMZŐK

Feszültség:	12 ... 110 V DC - 24 ... 110 V AC 50/60 Hz
Feszültség tűrés:	±10%
Fogyasztás:	2 W - 1 W (csak 24 V DC)
Bekapcsolási tényező:	ED 100%
Elektromos csatlakozás:	DIN 43650 csatlakozó, (C alak), késtávolság 9,4 mm
Védettségi:	IP65 elektromos csatlakozóval

Különleges kivitelek igény szerint.

RENDELÉSI SZÁMOK

P	0	00	-	3	0	3	-	P	5	3	
---	---	----	---	---	---	---	---	---	---	---	--

P	SOROZAT
0	TEST KIALAKÍTÁS: 0 = egyedi alaplap (csak M5) vagy illeszkedő felület 1 = egysoros csoportos alaplap 2 = kétsoros csoportos alaplap
00	SZELEPHELYEK SZÁMA: 00 = illeszkedő felület 01 = egyedi alaplap (csak M5) 02 + 99 = csoportos alaplap pozíció szám
3	UTAK SZÁMA és MŰKÖDÉS: 0 = csoportos alaplap vagy egyedi alaplap 3 = 3/2 NC (alaphelyzetben zárt) 4 = 3/2 NO (alaphelyzetben nyitott) 5 = 3/2 NC, elektromos rész 180°-kal elfordítva 6 = 3/2 NO, elektromos rész 180°-kal elfordítva
0	SZELEP CSATLAKOZÁS: 0 = illeszkedő felület (csak a szelep) CSOPORTOS ALAPLAP CSATLAKOZÁS (P, PN és W sorozat): 2 = oldalt, M5 3 = oldalt, Ø 3 mm 4 = oldalt, Ø 4 mm 6 = alul, M5 7 = alul, Ø 3 mm 8 = alul, Ø 4 mm
3	NÉVLEGES MÉRET - MAX. NYOMÁS: 1 = Ø 0,8 (1 W) 10 bar (NC) csak 24 V 3 = Ø 1,5 (2 W) 7 bar (NC) 5 bar (NO) 5 = Ø 1,1 NC (2 W) 10 bar (NC) Ø 0,9 NO (2 W) 10 bar (NO) 6 = Ø 1,5 NC (2 W) 3 bar (NC) *
P	ANYAGOK: P = technopolimer PBT test, PU ülék F = PBT test, FKM (viton) ülék
5	ELECTRICAL CONNECTION: 5 = 3 kcs távolság 9,4 mm
3	MÁGNESTEKERCS FESZÜLTÉSÉG: B = 24 V 50/60 Hz 2 = 12 V DC 6 = 110 V DC C = 48 V 50/60 Hz 3 = 24 V DC D = 110 V 50/60 Hz 4 = 48 V DC
	VÁLTOZAT: = standard változat fém alaplapokhoz (standard) P = műanyag alaplapokhoz alkalmazható csavarral

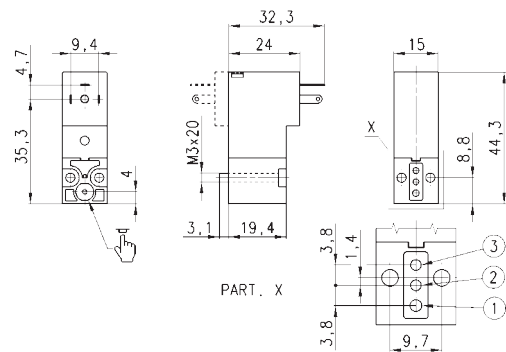
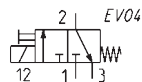
* Feszültség tűrés: +10% ÷ -25%.

3/2 NC mágnesszelep



Szállítási terjedelem:

- 1 db sík tömítés
- 2 db M3x20 UNI 8112 csavar (standard változat)
vagy
- 2 db M3x23 UNI 10227 csavar (P változat)

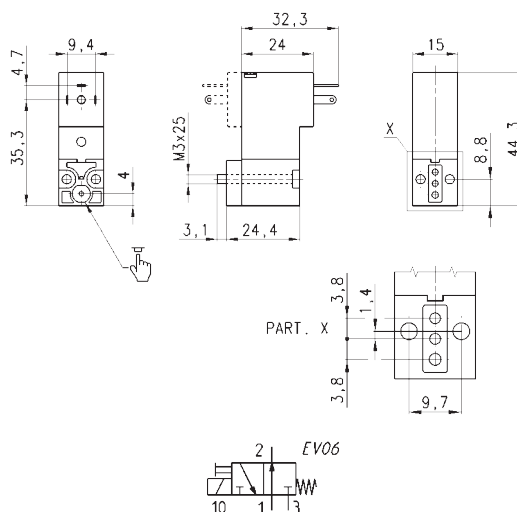


Típus	Névleges Ø (mm)	Qn (NI/min)	Min-max nyomás (bar)
P000-301-P53	0,8	14	0 ÷ 10
P000-303-P53	1,5	35	0 ÷ 7
P000-305-P53	1,1	25	0 ÷ 10
P000-306-P53	1,5	35	0 ÷ 3

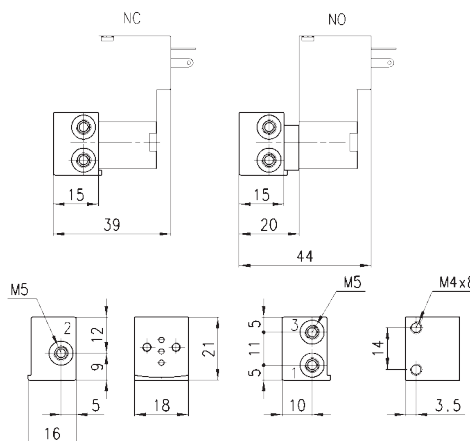
A cég fenntartja a termékek és azok méreteinek értesítés nélküli módosításának jogát.
A termékek ipari alkalmazásra lettek tervezve, általános felhasználásra nem alkalmasak.

3/2 NO mágnesszelep

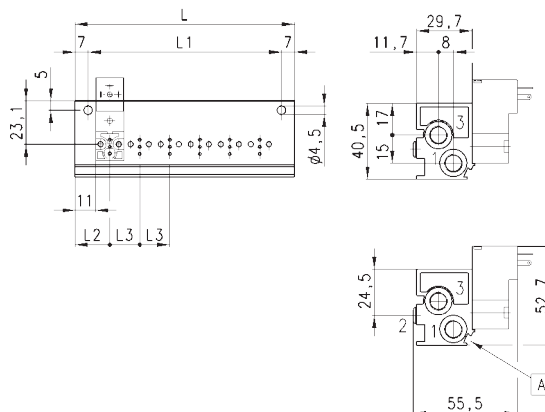

Szállítási terjedelem:
 1 db közdarab NO változathoz
 (1 és 3 csatlakozások felcserélve)
 2 db sík tömítés
 2 db M3x25 UNI 8112 csavar (standard változat)



Típus	Névleges Ø (mm)	QN (l/min)	Min-max nyomás (bar)
P000-405-P53	0.9	15	0 + 10
P000-403-P53	1.5	23	0 + 5

Egyedi alaplap


Típus
P001-02

Egysoros csoportos alaplap, kimenetek alul


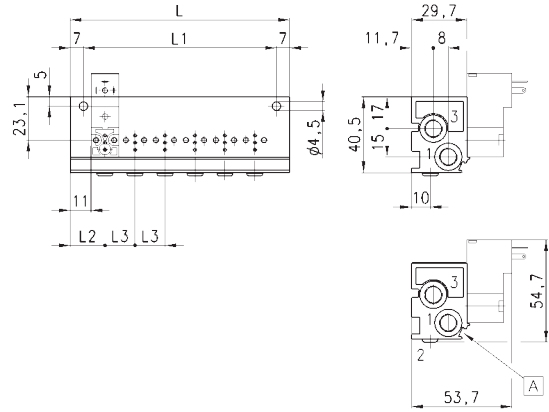
MÉRETEK							
Típus	Szelepek száma	L	L1	L2	L3	1 (P)	3 (R)
P102-0*	2	53	39	18,5	16	G1/8	G1/8
P103-0*	3	69	55	18,5	16	G1/8	G1/8
P104-0*	4	85	71	18,5	16	G1/8	G1/8
P105-0*	5	101	87	18,5	16	G1/8	G1/8
P106-0*	6	117	103	18,5	16	G1/8	G1/8

* = Lásd a CSATLAKOZÁSOK fajtáit a RENDELÉSI SZÁMOK táblázatban.

A = Elektromos vezeték jelölő horony.

Egysoros csoportos alaplap, kimenetek oldalt

Ez a csoportos alaplap a PCF-E520 Felfogó elemmel DIN 46277/3 / DIN EN 50022 szabvány szerinti sínre szerelhető.

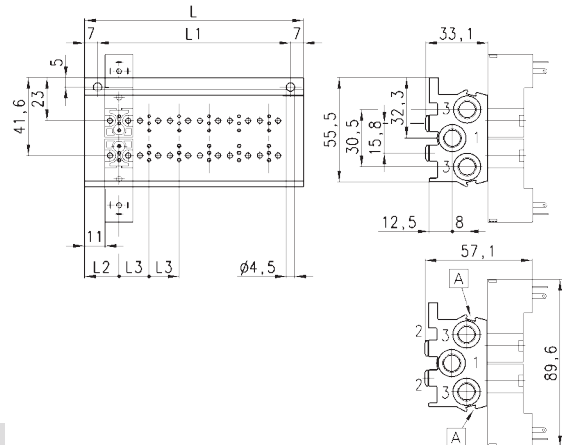


MÉRETEK							
Típus	Szelepek száma	L	L1	L2	L3	1 (P)	3 (R)
P102-0*	2	53	39	18,5	16	G1/8	G1/8
P103-0*	3	69	55	18,5	16	G1/8	G1/8
P104-0*	4	85	71	18,5	16	G1/8	G1/8
P105-0*	5	101	87	18,5	16	G1/8	G1/8
P106-0*	6	117	103	18,5	16	G1/8	G1/8

* = Lásd a CSATLAKOZÁSOK fajtáit a RENDELÉSI SZÁMOK táblázatban.

A = Elektromos vezeték jelölő horony.

Kétsoros csoportos alaplap, kimenetek alul



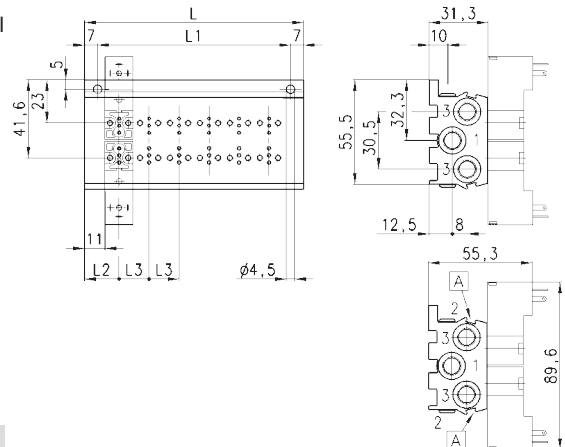
MÉRETEK							
Típus	Szelepek száma	L	L1	L2	L3	1 (P)	3 (R)
P204-0*	4	53	39	18,5	16	G1/8	G1/8
P206-0*	6	69	55	18,5	16	G1/8	G1/8
P208-0*	8	85	71	18,5	16	G1/8	G1/8
P210-0*	10	101	87	18,5	16	G1/8	G1/8
P212-0*	12	117	103	18,5	16	G1/8	G1/8

* = Lásd a CSATLAKOZÁSOK fajtáit a RENDELÉSI SZÁMOK táblázatban.

A = Elektromos vezeték jelölő horony.

Kétsoros csoportos alaplap, kimenetek oldalt

Ez a csoportos alaplap a PCF-E520 Felfogó elemmel DIN 46277/3 / DIN EN 50022 szabvány szerinti sínre szerelhető.



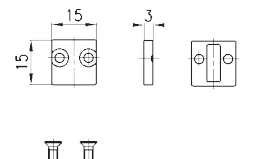
MÉRETEK							
Típus	Szelepek száma	L	L1	L2	L3	1 (P)	3 (R)
P204-0*	4	53	39	18,5	16	G1/8	G1/8
P206-0*	6	69	55	18,5	16	G1/8	G1/8
P208-0*	8	85	71	18,5	16	G1/8	G1/8
P210-0*	10	101	87	18,5	16	G1/8	G1/8
P212-0*	12	117	103	18,5	16	G1/8	G1/8

* = Lásd a CSATLAKOZÁSOK fajtáit a RENDELÉSI SZÁMOK táblázatban.

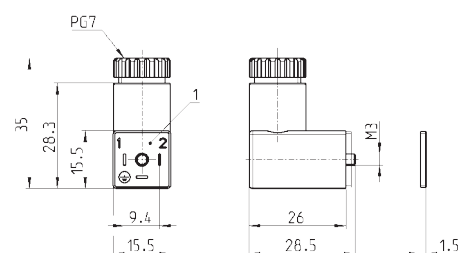
A = Elektromos vezeték jelölő horony.

Vaklap


Szállítási terjedelem:
 1 db vaklap
 1 db sík tömítés
 2 db csavar



Típus
P000-TP

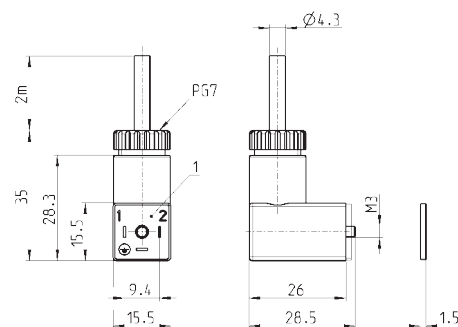
Elektromos csatlakozó, típus 125-800 DIN 43650, kés távolság 9,4mm


1 = 90°-os szögben elfordítható csatlakozó

Típus
125-800

Elektromos csatlakozó, típus 125-900 DIN 43650, kés távolság 9,4mm

A beépített egyenirányító áramkör segítségével különböző AC feszültségű berendezésekben is használhatók a DC mágnesű szelepek.

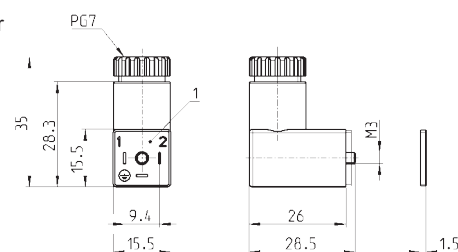


1 = 90°-os szögben elfordítható csatlakozó

Típus
125-900

Elektromos csatlakozó, 125-601 és 125-701 típus DIN 43650, kés távolság 9,4mm

Típus 125-601: átlátszó ház + LED + dióda
 Típus 125-701: Átlátszó ház + kétpólusi LED + varisztor



1 = 90°-os szögben elfordítható csatlakozó

Típus
125-601
125-701