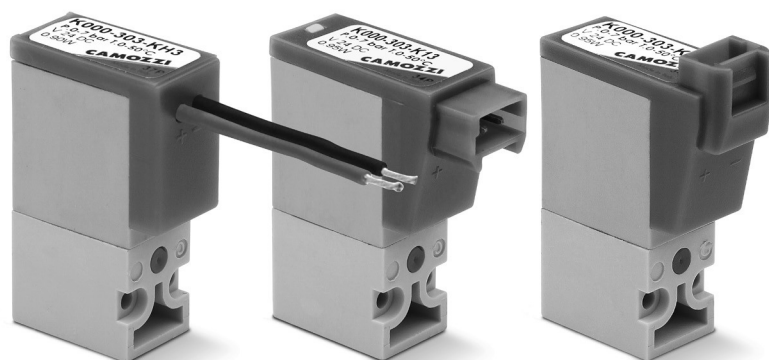


# Közvetlen működtetésű mágnesszelepek, K sorozat

3/2 utú NC és NO.

A szelepeket mind egyedi alaplpra (M5 csatlakozóval), mind csoportos alaplpra (M5 csatlakozóval) szerelhetők.



Közvetlen működtetésű K sorozatú 3/2 utú mágnesszelepek NC vagy NO változatban rendelhetők. Mindkét változat egyedi alaplpra vagy csoportos alaplpra szerelhető és kézi segédműködtetéssel vannak ellátva, ami az üzembe helyezést könnyíti.

## ÁLTALÁNOS ADATOK

### MŰSZAKI JELLEMZŐK

Funkció:	3/2 NC - 3/2 NO
Működés:	Közvetlen működtetésű, üléses
Pneumatikus csatlakozás:	Alaplpra, csavarokkal
Névleges méret:	0,65 mm
Névleges áteresztés:	10 NI/min (levegő @ 6 bar $\Delta p = 1$ bar)
Kv:	0,15
Üzemi nyomás:	0 ÷ 5 (NO) ... 7 bar (NC)
Üzemi hőmérséklet:	0 ÷ +50°C
Közeg:	Szűrt levegő, ISO 8573-1 szerint 5.4.4 osztály (max. olaj viszkozitás 32 cSt), semleges gáz
Válaszidő (ISO 12238):	ON <10 msec – OFF <10 msec
Kézi segédműködtetés:	Monostabil kézi segédműködtetés
Beépítés:	Tetszőleges pozícióban

### KÖZEGGEL ÉRINTKEZŐ ANYAGOK

Test:	PBT technopolimer
Tömítések:	NBR (FKM (viton) külön rendelésre)
Belső alkatrészek:	Rozsdamentes acél

### ELEKTROMOS JELLEMZŐK

Feszültség:	24 V DC - 12 V DC - 6 V DC - további feszültségek külön rendelésre
Feszültség tűrés:	±10%
Fogyasztás:	0,9 W, 0,95 W LED-es kivétel
Bekapcsolási tényező:	ED 100%
Elektromos csatlakozás:	Csatlakozó - vékony kábel L = 300 mm
Védettség:	IP50

Különleges kivitelek igény szerint.

## RENDELÉSI SZÁMOK

K	0	00	-	3	0	3	-	K	2	3	
<b>K</b>	SOROZAT										
<b>0</b>	TEST KIALAKÍTÁS: 0 = egyedi alaplap (csak M5) vagy illeszkedő felület 1 = csoportos alaplap										
<b>00</b>	SZELEPEK SZÁMA: 00 = illeszkedő felület 01 = egyedi alaplap (csak M5) 02 + 99 = csoportos alaplap pozíció szám										
<b>3</b>	MŰKÖDÉSMÓD: 0 = csoportos vagy egyedi alaplap 3 = 3/2 NC 4 = 3/2 NO 5 = 3/2 NC, 180°-kal elfordítva 6 = 3-2 NO, 180°-kal elfordítva										
<b>0</b>	PNEU. CSATLAKOZÁS: 0 = illeszkedő felület 2 = M5 kimenet, oldal										
<b>3</b>	NÉVLEGES MÉRET: 3 = Ø 0,65 mm										
<b>K</b>	ANYAGGOK: K = PBT test, HNBR ülék F = PBT test, FKM ülék										
<b>2</b>	ELECTRICAL CONNECTION: 1 = 90°-os csatlakozó + védőkapcsolás + LED 2 = 90°-os csatlakozó + védőkapcsolás 3 = 90°-os csatlakozó B = egyenes csatlakozó + védőkapcsolás + LED C = egyenes csatlakozó + védőkapcsolás D = egyenes csatlakozó F = kábel (300 mm) + védőkapcsolás + LED G = kábel (300 mm) + védőkapcsolás H = kábel (300 mm)										
<b>3</b>	MÁGNESKERES FESZÜLTÉG: 1 = 6 V DC 2 = 12 V DC 3 = 24 V DC										
	VÁLTOZAT: = standard változat műanyag alaplapokhoz M = fém alaplapokhoz alkalmazható csavarral (igény esetén).										

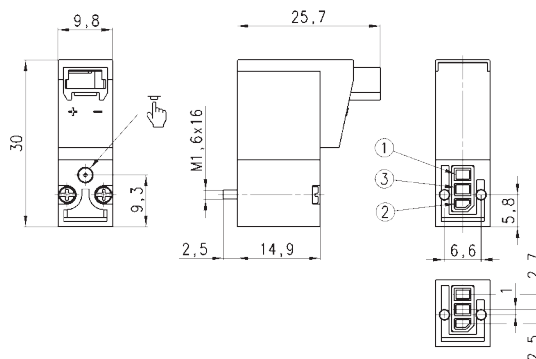
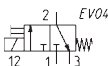
2

VEZÉRLÉS

## 3/2 NC mágnesszelep – 90°-os elektromos csatlakozóval

Szállítási terjedelem:

- 1 db sík tömítés
- 2 db csavar



Típus

K000-303-K13

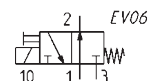
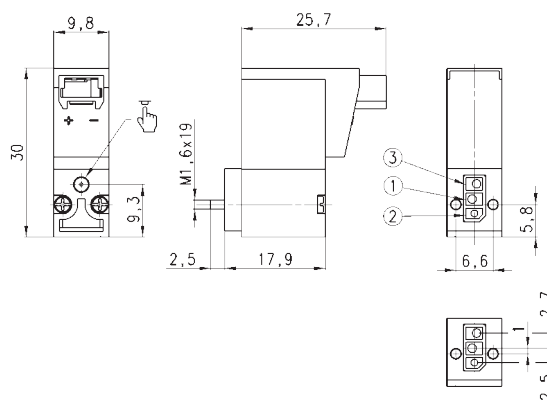
K000-303-K23

K000-303-K33


**3/2 utú NO mágnesszelep – 90°-os elektromos csatlakozóval**

Szállítási terjedelem:

- 1 db sík tömítés (NO változathoz)
- (1 és 3 csatlakozások felcserélve)
- 2 db sík tömítés NO változathoz
- 2 db csavar



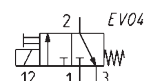
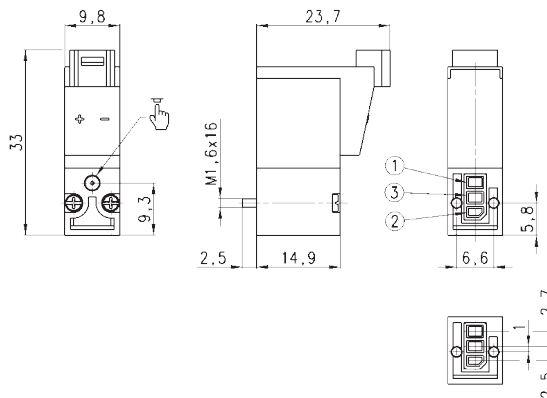
Az NO változatú felület csoportos alaplap esetén szükséges.  
Azonban egyedi vagy vevőorientált alaplap esetén éppen ellenkezőleg,  
M1,6x16 (Típus K303 / 61) csavarokat kell használni.

Típus
<b>K000-403-K13</b>
<b>K000-403-K23</b>
<b>K000-403-K33</b>


**3/2 utú NC mágnesszelep – egyenes elektromos csatlakozóval**

Szállítási terjedelem:

- 1 db sík tömítés
- 2 db csavar

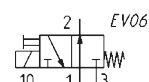
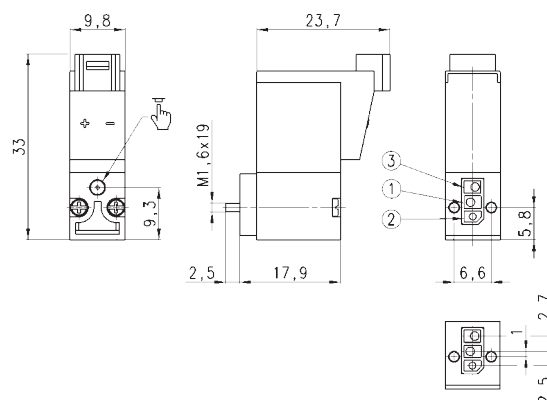


Típus
<b>K000-303-KB3</b>
<b>K000-303-KC3</b>
<b>K000-303-KD3</b>


**3/2 utú NO mágnesszelep – egyenes elektromos csatlakozóval**

Szállítási terjedelem:

- 1 db sík tömítés (NO változathoz)
- (1 és 3 csatlakozások felcserélve)
- 2 db sík tömítés NO változathoz
- 2 db csavar



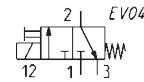
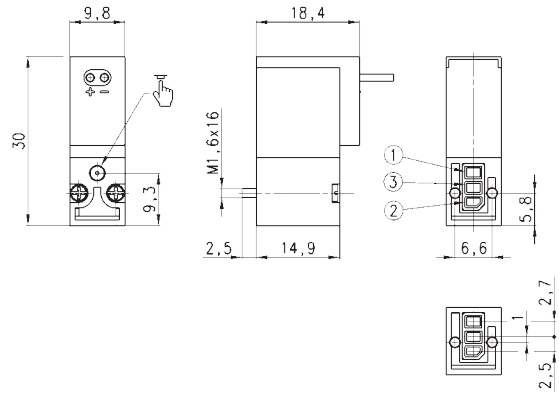
Az NO változatú felület csoportos alaplap esetén szükséges.  
Azonban egyedi vagy vevőorientált alaplap esetén éppen ellenkezőleg,  
M1,6x16 (Típus K303 / 61) csavarokat kell használni.

Típus
<b>K000-403-KB3</b>
<b>K000-403-KC3</b>
<b>K000-403-KD3</b>

## 3/2 NC mágnesszelep - 300 mm kábellel

Szállítási terjedelem:

- 1 db sík tömítés
- 2 db csavar

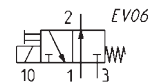
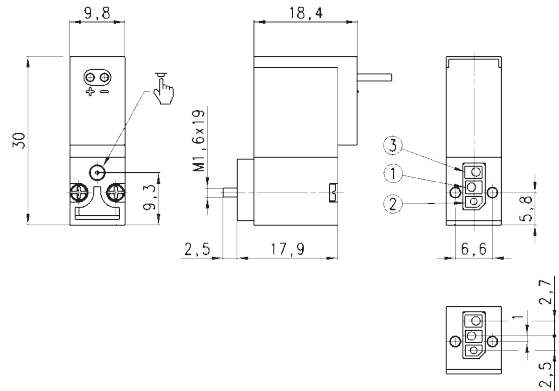


Típus
K000-303-KF3
K000-303-KG3
K000-303-KH3

## 3/2 NO mágnesszelep - 300 mm kábellel

Szállítási terjedelem:

- 1 db sík tömítés (NO változathoz)
- (1 és 3 csatlakozások felcserélve)
- 2 db sík tömítés NO változathoz
- 2 db csavar



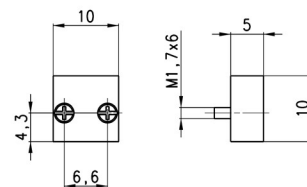
Típus
K000-403-KF3
K000-403-KG3
K000-403-KH3

Az NO változatú felület csoportos alaplap esetén szükséges. Azonban egyedi vagy vevőorientált alaplap esetén éppen ellenkezőleg, M1,6x16 (Típus K303 / 61) csavarokat kell használni.

## Vaklap

Szállítási terjedelem:

- 1 db vaklap
- 1 db tömítés
- 2 db csavar

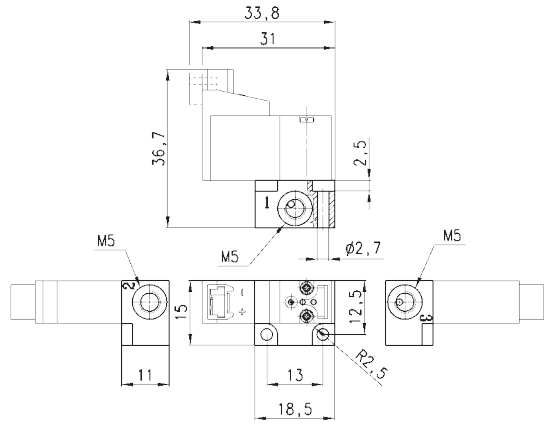


Típus
K000-TP



### Egyedi alaplap

Megjegyzés: A szelepet fém alaplaphoz való csavarral kell rendelni (lásd kódolási példa – M).



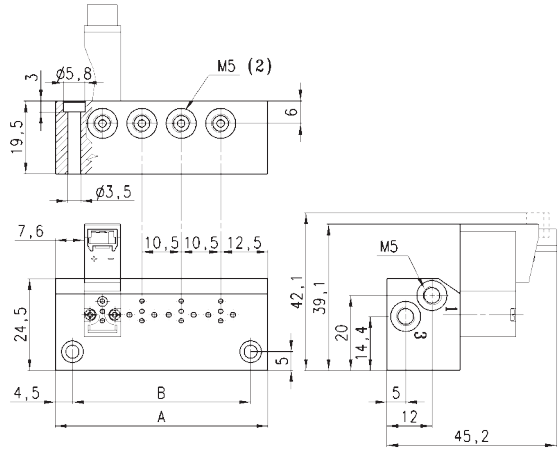
Típus  
K001-02



### Csoportos alaplap – K1\*\*-02 típus

\*\* Pozíciók száma  
Oldalsó kimenet, közös táp és kipufogás.

Megjegyzés: A szelepet fém alaplaphoz való csavarral kell rendelni (lásd kódolási példa – M).

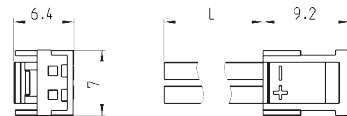


#### MÉRETEK

Csatlakozók száma	02	03	04	05	06	07	08	09	10
A	35,5	46	56,5	67	77,5	88	98,5	109	119,5
B	26,5	37	47,5	58	68,5	79	89,5	100	110,5



### Elektromos csatlakozó 121-8.. típus



Típus	Kábel hossz (mm)
121-803	300
121-806	600
121-810	1000