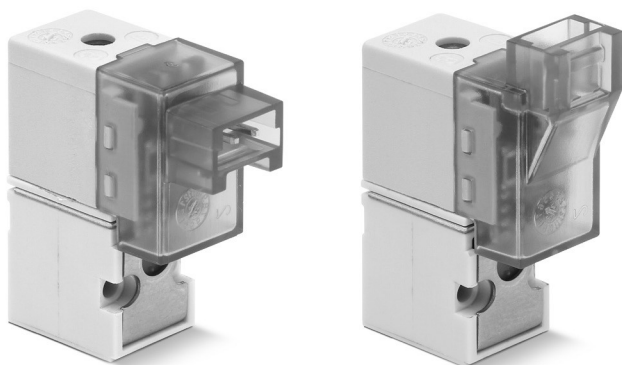


Közvetlen működtetésű mágnesszelepek, KN sorozat

3/2-utú NC (alaphelyzetben zárt)

- » Alacsony fogyasztás
- » Kompakt kivitel
- » ISO 15218 illeszkedő felület



Az alacsony energiafogyasztás és a kompakt kialakításnak köszönhetően, a miniatűrített KN sorozatú mágnesszelepeket az ipari és a tudomány számos területén alkalmazzák.

A KN sorozatú mágnesszelepek csak 3/2 NC változatban rendelhetők.

ÁLTALÁNOS ADATOK

MŰSZAKI JELLEMZŐK

Funkció:	3/2 NC
Működés:	Közvetlen működtetésű, üléses
Pneumatikus csatlakozás:	Alaplapra, csavarokkal ISO 15218 szerinti illeszkedő felület
Névleges méret:	0,65 mm
Névleges áteresztés:	10 NI/min (levegő @ 6 bar $\Delta p = 1$ bar)
Kv:	0,15
Üzemi nyomás:	0 ÷ 7 bar
Üzemi hőmérséklet:	0 ÷ +50°C
Közeg:	Szűrt levegő, ISO 8573-1 szerint 5.4.4 osztály (max. olaj viszkozitás 32 cSt), semleges gáz
Válaszidő (ISO 12238):	ON <10 msec – OFF <10 msec
Kézi segédműködtetés:	Monostabil kézi segédműködtetés
Beépítés:	Tetszőleges pozícióban

KÖZEGGEL ÉRINTKEZŐ ANYAGOK

Test:	PBT technopolimer
Tömítések:	HNBR, NBR (FKM (viton) külön rendelésre)
Belső alkatrészek:	Rozsdamentes acél

ELEKTROMOS JELLEMZŐK

Feszültség:	24 V DC - 12 V DC - további feszültségek külön rendelésre
Feszültség tűrés:	±10%
Fogyasztás:	1,3 W (bekapcsolás), 0,25 W (tartás)
Bekapcsolási tényező:	ED 100%
Elektromos csatlakozás:	Elektromos csatlakozás
Védettség:	IP50

Különleges kivitelek igény szerint.

RENDELÉSI SZÁMOK

KN	0	00	-	3	0	3	-	K	1	3	
----	---	----	---	---	---	---	---	---	---	---	--

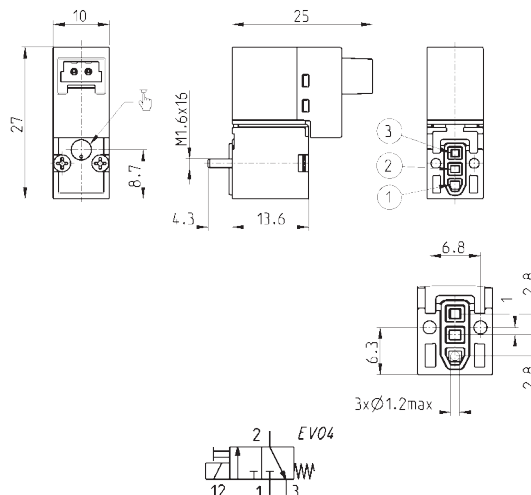
KN	SOROZAT
0	TEST KIALAKÍTÁS: 0 = egyedi szelep
00	SZELEPEK SZÁMA: 00 = illeszkedő felület
3	MŰKÖDÉSMÓD: 3 = 3/2, NC
0	PNEU CSATLAKOZÁS: 0 = egyedi szelep
3	NÉVLEGES MÉRET: 3 = Ø 0,65
K	ANYAGOK: K = PBT test, HNBR ülék, NBR többi tömítés F = PBT test, FKM ülék, NBR többi tömítés (FKM (viton) külön rendelésre)
1	ELEKTROMOS CSATLAKOZÁS: 1 = 90°-os elektromos csatlakozó + védőkapcsolás + LED B = egyenes elektromos csatlakozó + védőkapcsolás + LED
3	MÁGNESTEKERCS FESZÜLTÉSÉG: 2 = 12 V DC 3 = 24 V DC – 1,3 W (bekapcsolás), 0,25 W (tartás) További feszültségek külön rendelésre.
	VÁLTOZAT: = standard változat műanyag alaplapokhoz M = fém alaplapokhoz alkalmazható csavarral (igény esetén).



3/2 NC mágnesszelep - könyök elektromos csatlakozóval

Szállítási terjedelem:

- 1 db sík tömítés
- 2 db M1,6x16 UNI 10227 csavar (standard változat) vagy
- 2 db M1,6x16 UNI 7687 csavar (M változat)



Típus

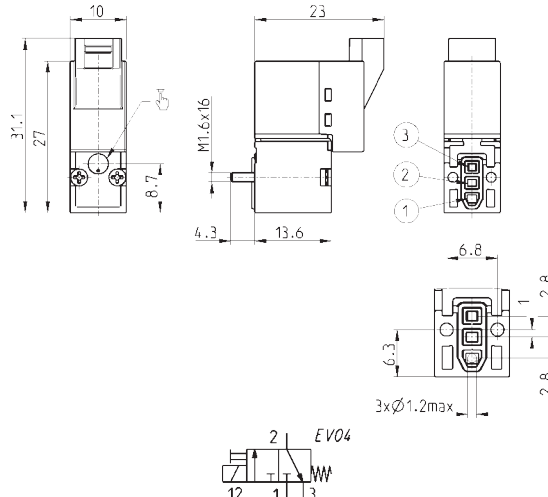
KN000-303-K13



3/2 NC mágnesszelep - egyenes elektromos csatlakozóval

Szállítási terjedelem:

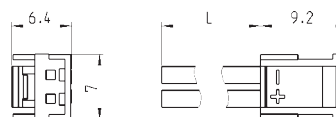
- 1 db sík tömítés
- 2 db M1,6x16 UNI 10227 csavar (standard változat) vagy
- 2 db M1,6x16 UNI 7687 csavar (M változat)



Típus

KN000-303-KB13

Elektromos csatlakozó 121-8.. típus



Típus	Kábel hossz (mm)
121-803	300
121-806	600
121-810	1000