

# Közvetlen működtetésű mágnesszelepek, 6 sorozat

2/2 utú, 3/2 utú NC és NO.

Csatlakozó méret: G1/8 és G3/8 ill. Ø 4 mm



Ezeknek a szelepeknek a teste önállóan vagy sorolható beépítésre alkalmas.

Az utóbbi G1 / 8 menetű csatlakozóval vagy egy beépített 4 mm átmérőjű patronnal (csak G3/8 2-utas) van ellátva.

A 6 sorozatú mágnesszelepek 2/2 és 3/2-utas, NC (alaphelyzetben zárt) vagy NO (alaphelyzetben nyitott) kivitelben kaphatók..

Ezek a közvetlen működtetésű szelepek olajkódkenéssel vagy olajkódkenés nélkül alkalmazhatók.

## ÁLTALÁNOS ADATOK

### MŰSZAKI JELLEMZŐK

Funkció:	2/2 NC - 3/2 NC - 2/2 NO - 3/2 NO
Működés:	Közvetlen működtetésű, üléses
Pneumatikus csatlakozás:	G1/8, G3/8 menet - Ø4 csatlakozó - CNOMO illeszkedő felület
Névleges méret:	Ø 2 ... 4 mm
Névleges áteresztés:	80 ... 520 NI/min (levegő @ 6 bar Δp = 1 bar)
Kv:	1,2 ... 8,0 l/min
Üzemi nyomás:	0 ÷ 6 ... 15 bar
Üzemi hőmérséklet:	0 ÷ +80°C (száritott levegővel -20°C)
Közeg:	Szűrt levegő, ISO 8573-1 szerint 5.4.4 osztály (max. olaj viszkozitás 32 cSt), semleges gáz
Válaszidő:	ON <15 msec - OFF <25 msec
Kézi segédműködtetés:	Lásd a táblázat
Beépítés:	Tetszőleges pozícióban

### KÖZEGGEL ÉRINTKEZŐ ANYAGOK

Test:	Nikkelezett sárgaréz – eloxált alumínium
Tömítések:	NBR (FKM (viton) külön kérésre)
Belső alkatrészek:	Rozsdamentes acél

### ELEKTROMOS JELLEMZŐK

Feszültség:	12 ... 110 V DC - 24 ... 230 V AC 50/60 Hz
Feszültség tűrés:	±10% (DC) - +10% ÷ -15% (AC)
Fogyasztás:	10 W (DC) - 19 VA (meggúzás AC), 12 VA (tartás AC)
Bekapcsolási tényező:	ED 100%
Védelmi osztály:	H (180°C)
Védettség:	IP65 DIN 43650 (A alak) szerinti csatlakozóval

Különleges kivitelek igény szerint.

## RENDELÉSI SZÁMOK

6	3	8	M	-	105	-	A	6	B
---	---	---	---	---	-----	---	---	---	---

<b>6</b>	SOROZAT
<b>3</b>	UTAK SZÁMA és MŰKÖDÉS: 0 = illeszkedő felület 1 = 2/2 NO (alaphelyzetben nyitott) 2 = 2/2 NC (alaphelyzetben zárt) 3 = 3/2 NC (alaphelyzetben zárt) 4 = 3/2 NO (alaphelyzetben nyitott)
<b>8</b>	CSATLAKOZÁS: 0 = illeszkedő felület 3 = G3/8 8 = G1/8 C = Ø 4 csőcsatlakozó
<b>M</b>	M = Sorolható szelep
<b>105</b>	TEST KIALAKÍTÁS: 150 = szeleptest menettel 450 = vezérlőfej, 24 x 24 felület, elfordítható 457 = vezérlőfej, 24 x 24 felület, fix 101 = 1 db sorolható szelep 102 = 2 db sorolható szelep 103 = 3 db sorolható szelep 104 = 4 db sorolható szelep 105 = 5 db sorolható szelep 106 = 6 db sorolható szelep 107 = 7 db sorolható szelep 108 = 8 db sorolható szelep 109 = 9 db sorolható szelep 110 = 10 db sorolható szelep 111 = 11 db sorolható szelep 112 = 12 db sorolható szelep 113 = 13 db sorolható szelep 114 = 14 db sorolható szelep 115 = 15 db sorolható szelep
<b>A</b>	MÁGNESKERCS SZIGETELŐ ANYAG: A = PPS
<b>6</b>	MÁGNESKERCS / CSATLAKOZÓ MÉRETE: 6 = 32x32
<b>B</b>	FESZÜLTÉG: B = 24V 50/60Hz C = 48V 50/60 Hz D = 110V 50/60 Hz E = 230V 50/60 Hz 2 = 12V DC 3 = 24V DC 4 = 48V DC 6 = 110V DC

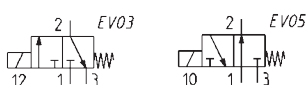
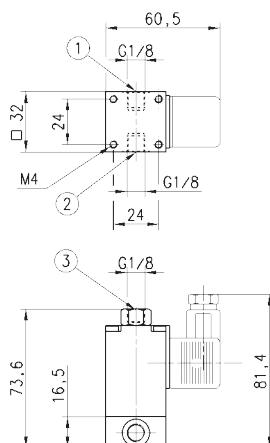
### 3/2 utú NC és NO mágnesszelep, G1/8 - 638 és 648 típus



Ezek a szelepek egyoldali működésű hengerek működtetésére vagy jeladásra alkalmazhatók.

A 648-150-A6\* (NO) típusnál 1 és 3 csatlakozó nyílások fel vannak cserélve, továbbá a maximális üzemi nyomás 6 bar az A6B, A6C, A6D és A6E (AC) mágnesetekercsek alkalmazása esetén.

\* = A mágnesetekercs feszültségét a 2/1.25.02 oldal szerinti kódolási példa táblázat alapján kell választani.



Típus	Csatlakozó méret	Funkció	Névl. Ø (mm)	Qn (NI/min)	Min. - max. nyomás DC (bar)	Min. - max. nyomás AC (bar)	Jelkép
638-150-A6*	G1/8	NC	2	130	0 + 10	-	EV03
648-150-A6*	G1/8	NO	2	80	0 + 8	0 + 6	EV05

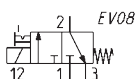
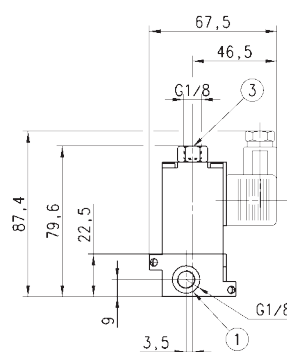
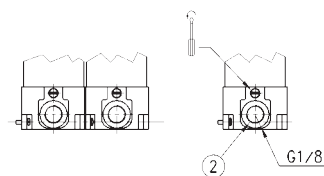
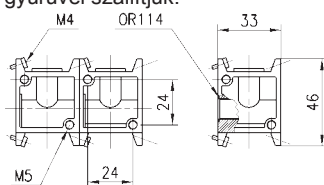
### 3/2 utú NC mágnesszelep - 638M és 63CM típus



Ezek a szelepek kézi segédműködtetéssel vannak ellátva.

Bemeneti csatlakozó méretük G1/8, kimeneti csatlakozó méret G1/8 vagy Ø 4 mm csöcsatlakozó. Csavarokkal és O-gyűrűvel szállítjuk.

\* = A mágnesetekercs feszültségét a 2/1.25.02 oldal szerinti kódolási példa táblázat alapján kell választani.



Típus	Bemenet	Kimenet	Funkció	Névl. Ø (mm)	Qn (NI/min)	Min. - max. nyomás (bar)
638M-101-A6*	G1/8	G1/8	NC	2	120	0 + 10
63CM-101-A6*	G1/8	Ø 4 mm csöcsatlakozás	NC	2	108	0 + 10

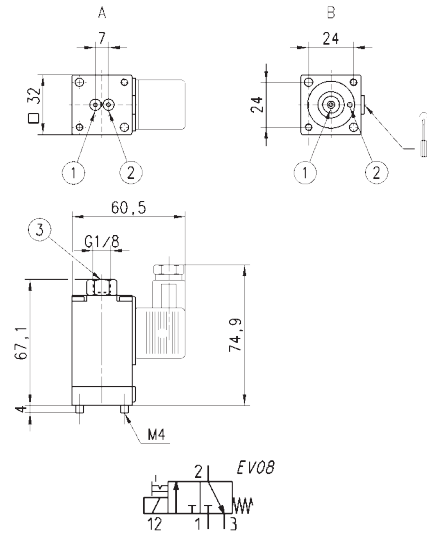


### 3/2 utú NC mágnesszelep – 600 típus

Ezek a mágnesszelepek kézi segédműködtetéssel rendelkeznek és kétféle illeszkedési felülettel rendelhetők:

A = fix illeszkedő felület

B = elfordítható illeszkedő felület

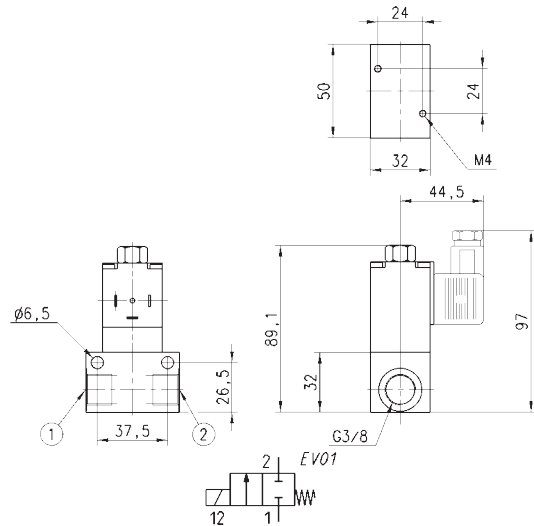


\* = A mágnesestekercs feszültségét a 2/1.25.02 oldal szerinti kódolási példa táblázat alapján kell választani.

Típus	Illeszkedő felület	Funkció	Névl. Ø (mm)	Qn (NI/min)	Min. - max. nyomás (bar)
600-450-A6*	Elfordítható	NC	2	106	0 + 10
600-457-A6*	Fix	NC	2	106	0 + 10

### 2/2 utú mágnesszelep, G3/8 – 623 típus

A 2/2 utú G3/8 csatlakozó méretű mágnesszelepek különböző névleges méretben rendelhetők.



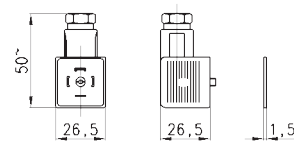
\* = A mágnesestekercs feszültségét a 2/1.25.02 oldal szerinti kódolási példa táblázat alapján kell választani. \*\* = maximális nyomás értéke 50 Hz frekvencia esetén.

Típus	Csatlakozó méret	Funkció	Névl. Ø (mm)	Qn (NI/min)	Min. - max.** nyomás (bar)
623-15E-A6*	G3/8	NC	2,5	230	0 + 15
623-15F-A6*	G3/8	NC	3	333	0 + 14
623-15G-A6*	G3/8	NC	4	520	0 + 6

### Elektromos csatlakozó, 124-800 típus

Védettség: IP65

DIN 43650 (PG9) szerint



Típus  
124-800