

Egyenesbevezetők 45 sorozat

DIN/ISO 6432 szabvány szerinti Ø 12, 16, 20, 25 mm-es hengerekhez
DIN/ISO 6431 szabvány szerinti Ø 32, 40, 50, 63, 80, 100 mm-es hengerekhez



- » ISO / VDMA hengerekhez használható
- » Golyóshüvelyes és önkenő siklócsapágyas kivitel rendelhető

A 45 sorozatú egyenesbevezetők valamennyi DIN/ISO 6432 Ø12 + Ø25 és DIN/ISO 6431 Ø 32 + Ø100 méretű hengerrel használható.

Dugattyúrúd elfordulásának megakadályozása és nagyobb radiális terhelhetősége céljából alkalmazható.

Terheléstől függően 3 különböző típusa van a 45 sorozatú egyenesbevezetőknél.

Az UT és a HT egységek önkenő siklócsapágyakkal, míg a HB egységek golyóshüvellyel üzemelnek.

A terhelésnek és lökethossznak megfelelő kiválasztáshoz használja a terhelési diagramokat.

Minél rövidebb a löket annál nagyobb lesz a terhelhetőség.

ÁLTALÁNOS ADATOK

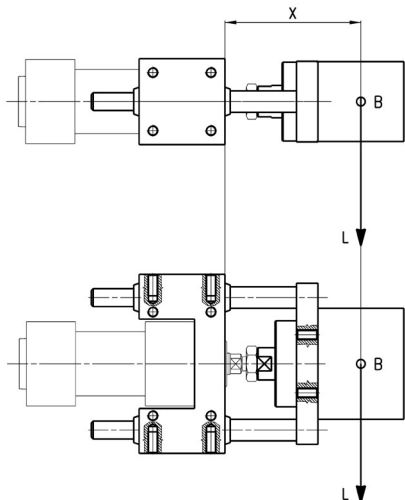
Konstrukció típusa:	U és H alak
Működés:	45NUT és 45NHT típus: kenésmentes 45NHB típus: kenés DIN 51825 szabvány szerint KP2G-20 kódú zsírral
Anyagösszetétel:	Test: eloxált alumínium Flexibilis kuplung: rozsdamentes acél AISI 303 Szerelőlap: eloxált alumínium Vezetékek: hengerelt rozsdamentes acél AISI 420B (45NUT és 45NHT típusok) - edzett acél C50 (45NHB típus)
Szerelési módok:	Menetes furatok révén
Lökethossz min. – max.:	Táblázat szerint
Beépítés:	Tetszőleges helyzetben

RENDELÉSI SZÁMOK

45	N	UT	050	A	0100
----	---	----	-----	---	------

45	SOROZAT
N	VÁLTOZAT N = standard
UT	MŰKÖDÉS UT = U alak, önkenő siklócsapágy HT = H alak, önkenő siklócsapágy HB = H alak, golyós hüvely csapágyazás
050	HENGERÁTMÉRŐ 016 = Ø 12-16 mm (ugyanaz az egyenesbevezető használható a Ø 12 mérethez) 020 = 20 mm 025 = 25 mm 032 = 32 mm 040 = 40 mm 050 = 50 mm 063 = 63 mm 080 = 80 mm 100 = 100 mm
A	ANYAGOK A = eloxált alumínium test – 45UT és 45HT rozsdamentes acél AISI 420B vezeték – 45HB edzett acél C50 vezeték
0100	LÖKETHOSSZ mm-ben

MEGEGEDETT TERHELÉS – 1. diagram

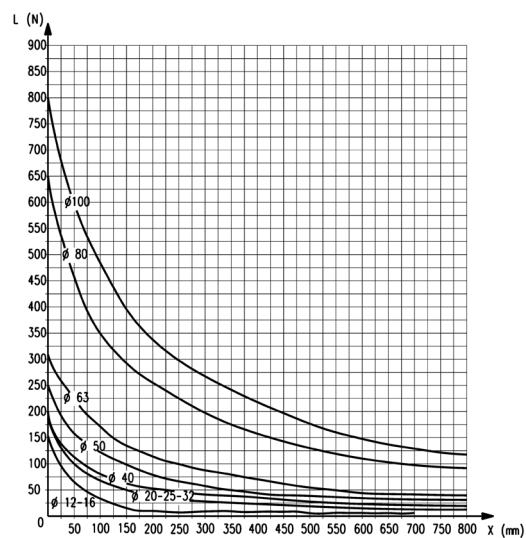


B = terhelés tömegközéppontja

L = terhelés

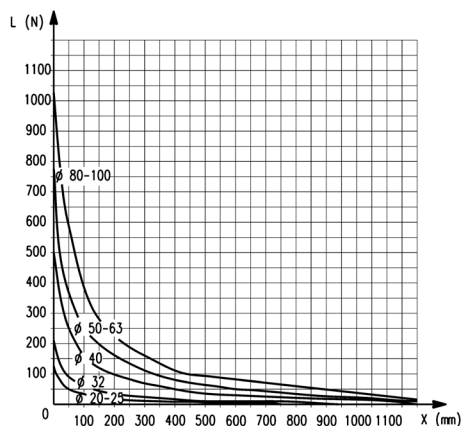
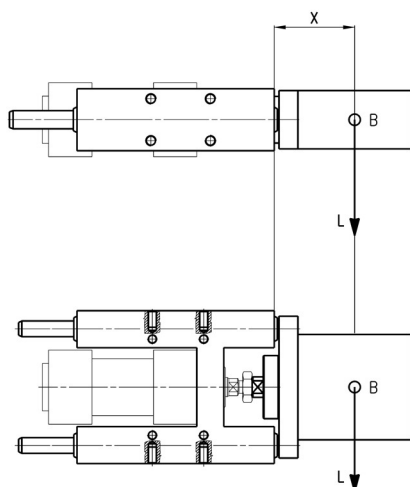
X = fix kinyúlás + löket

fix kinyúlás = a terhelés tömegközéppontjának távolsága



U alak, önkenő siklócsapágy, 45NUT típus

MEGEGEDETT TERHELÉS – 2. diagram



B = terhelés tömegközéppontja

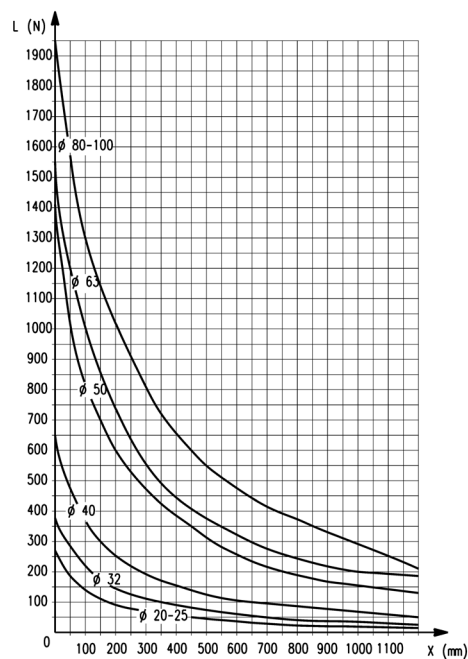
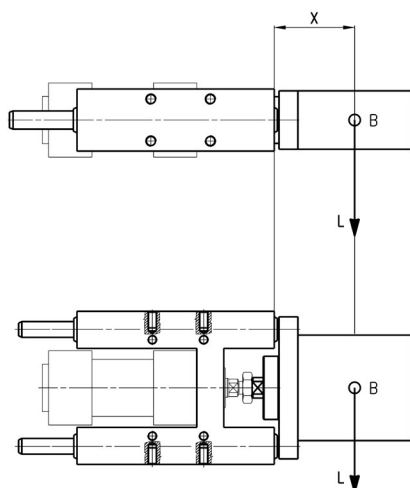
L = terhelés

X = fix kinyúlás + löket

fix kinyúlás = a terhelés tömegközéppontjának távolsága

H alak, golyós hüvely csapágyazás, 45NHB típus

MEGEGEDETT TERHELÉS – 3. diagram



B = terhelés tömegközéppontja

L = terhelés

X = fix kinyúlás + löket

fix kinyúlás = a terhelés tömegközéppontjának távolsága

H alak, önkendő siklócsapágy, 45NHT típus


Egyenesbevezetők 45 sorozat – 45NUT típus

24 és 25 sorozatú DIN/ISO 6432 szabványos, Ø 20, 25 méretű hengerekhez alkalmazható.

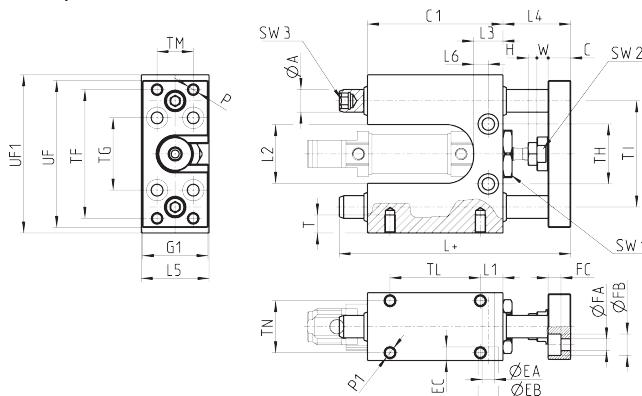
Ezek az egyenesbevezetők nem igényelnek kenést.

Terhelhetőség 1. diagram alapján.

Az Ø 12 és Ø 16 méretű hengerekhez ugyanaz az egyenesbevezető alkalmas.

Szállítási terjedelem:
1x rögzítő anya

+ = lökethosszat hozzáadni


MÉRETEK

Ø	TF	TG	TH	TI	TM	TL	TN	UF1	UF	G1	ØA	C1	H	W	C	L	L1	L2	L3	L4	L5	L6	P	P1	T	ØEA	ØEB	EC	ØFA	ØFB	FCS	W1	SW2	SW3
12	57	32	26,5	47	16	40	23	70	65	29	10	60	4	5	10	102,5	10	26	13	30	30	6,5	M5	M5	8	5,5	9	5,7	5,5	9,5	5,7	21	13	6
16	57	32	26,5	47	16	40	23	70	65	29	10	60	4	5	10	102,5	10	26	13	30	30	6,5	M5	M5	8	5,5	9	5,7	5,5	9,5	5,7	21	13	6


Egyenesbevezetők 45 sorozat – 45NUT típus

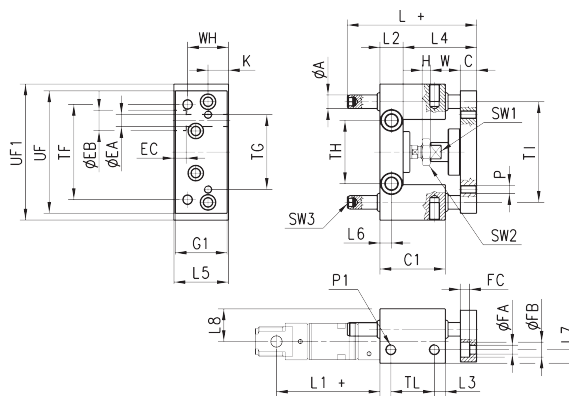
24 és 25 sorozatú DIN/ISO 6432 szabványos, Ø 20, 25 méretű hengerekhez alkalmazható.

Ezek az egyenesbevezetők nem igényelnek kenést.

Terhelhetőség 1. diagram alapján.

Szállítási terjedelem:
1x rögzítő anya

+ = lökethosszat hozzáadni


MÉRETEK

Ø	TF	TG	TH	TI	TL	UF1	UF	G1	ØA	WH	C1	H	W	C	K	L	L1	L2	L3	L4	L5	L6	L7	L8	P	P1	ØEA	ØEB	EC	ØFA	ØFB	FC	SW1	SW2
20	70	55	46,5	74	32	100	90	38	10	30	48	4	22	12	15	77	71	17	8	48+2	40	8,5	10	24	M6	M8	9	15	9	6,5	11	6,8	13	13
25	70	55	46,5	74	32	100	90	38	10	30	48	6	22	12	15	77	76	17	8	48+2	40	8,5	10	24	M6	M8	9	15	9	6,5	11	6,8	13	17


Egyenesbevezetők 45 sorozat – 45NHT típus

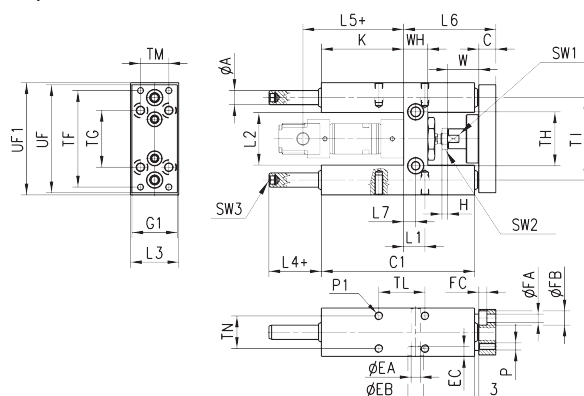
24 és 25 sorozatú DIN/ISO 6432 szabványos, Ø 20, 25 méretű hengerekhez alkalmazható.

Ezek az egyenesbevezetők nem igényelnek kenést.

Terhelhetőség 3. diagram alapján.

Szállítási terjedelem:
1x rögzítő anya

+ = lökethosszat hozzáadni


MÉRETEK

Ø	TF	TG	TH	TI	TL	TM	TN	UF	G1	UF1	ØA	WH	C1	H	W	C	K	L	L1	L2	L3	L4	L5	L6	L7	P	P1	T	ØEA	ØEB	EC	ØFA	ØFB	FC	SW1	SW2	SW3
20	68	40	38	58	32,5	20	23	76	32	79	10	17	108	4	22	12	58	160	15	37	34	37	71	65	8,5	M5	M6	14	6,5	11	6,8	5,5	10	5,7	13	13	6
25	68	40	38	58	32,5	20	23	76	32	79	10	17	108	6	17	12	58	160	15	37	34	37	76	65	8,5	M5	M6	14	6,5	11	6,8	5,5	10	5,7	13	17	6

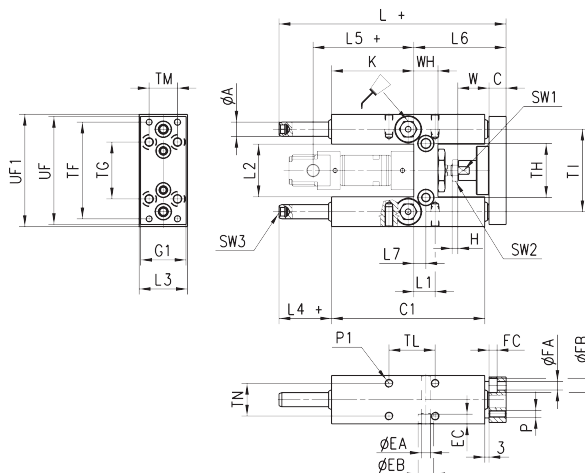
Egyenesbevezetők 45 sorozat – 45NHB típus

24 és 25 sorozatú DIN/ISO 6432 szabványos, Ø 20, 25 méretű hengerekhez alkalmazható. Az egyenesbevezetők kenéséhez olajozót használjon. Terhelhetőség 2. diagram alapján.



Szállítási terjedelem:
1x rögzítő anya

+ = lökethosszat hozzáadni



MÉRETEK

Ø	TF	TG	TH	T1	TL	TM	TN	UF	G1	UF1	A	WH	C1	H	W	C	K	L	L1	L2	L3	L4	L5	L6	L7	P	P1	T	ØEA	ØEB	EC	ØFA	ØFB	FC	SW1	SW2	SW3
20	68	40	38	58	32,5	20	23	76	32	79	10	17	108	4	22	12	58	160	15	37	34	37	71	65	8,5	M5	M6	14	6,5	11	6,8	5,5	10	5,7	13	13	6
25	68	40	38	58	32,5	20	23	76	32	79	10	17	108	6	17	12	58	160	15	37	34	37	76	65	8,5	M5	M6	14	6,5	11	6,8	5,5	10	5,7	13	17	6

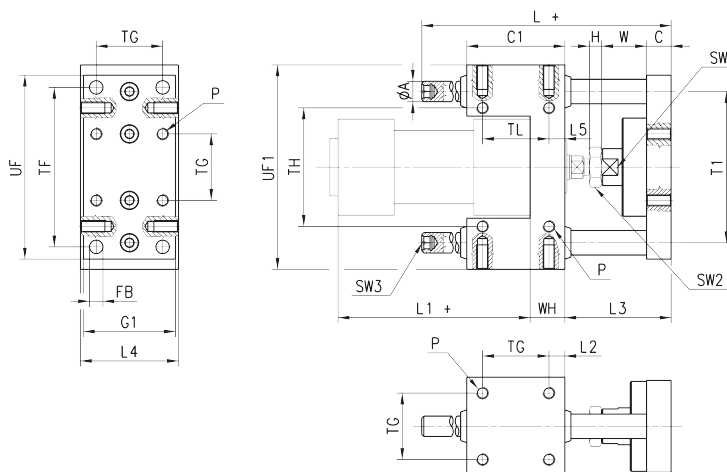
Egyenesbevezetők 45 sorozat – 45NUT típus

60, 61 és 62 sorozatú DIN/ISO 6431 szabványos, Ø 32, 40, 50, 63, 80, 100 méretű hengerekhez alkalmazható. Ezek az egyenesbevezetők nem igényelnek kenést. Terhelhetőség 1. diagram alapján.



Szállítási terjedelem:
4x rögzítő csavar

+ = lökethosszat hozzáadni



MÉRETEK

Ø	TF	TG	TH	ØA	T1	P	FB	UF	G1	UF1	L	C1	H	W	C	L1	WH	L2	L3	L4	L5	TL	SW1	SW2	SW3
32	78	32,5	58	12	74	M6	6,6	90	45	100	106	48	6	22	12	94	17	7,8	52	48	7,8	32,5	15	17	3
40	84	38	64	12	80	M6	6,6	100	50	106	117	58	7	22	12	105	21	10	53	56	10	38	15	19	6
50	100	46,5	80	16	96	M8	9	120	60	125	129	59	8	26	15	106	25	6,2	64	66	6,3	46,5	22	24	6
63	105	56,5	95	16	104	M8	9	125	70	132	146	76	8	26	15	121	25	9,8	64	76	9,8	56,5	22	24	6
80	130	72	130	20	130	M10	11	155	90	165	170	90	9	32	16	128	34	9	72	98	20	50	27	30	6
100	150	89	150	20	150	M10	11	175	110	185	190	110	9	32	16	138	39	10,5	72	118	20	70	27	30	6

A cég fenntartja a termékek és azok méreteinek értesítés nélküli módosításának jogát. A termékek ipari alkalmazásra lettek tervezve, általános felhasználásra nem alkalmasak.

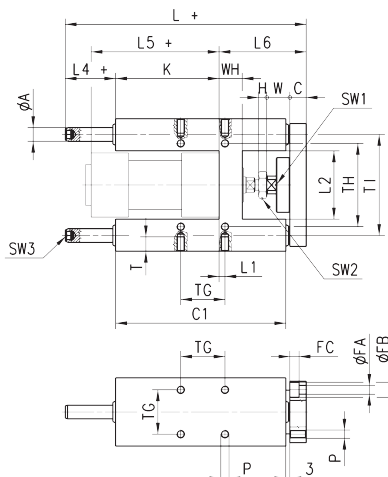
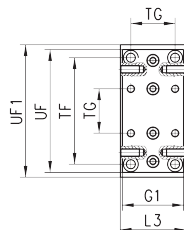
Egyenesbevezetők 45 sorozat – 45NHT típus

60, 61 és 62 sorozatú DIN/ISO 6431 szabványos, Ø 32, 40, 50, 63, 80, 100 méretű hengerekhez alkalmazható. Ezek az egyenesbevezetők nem igényelnek kenést. Terhelhetőség 3. diagram alapján.



Szállítási terjedelem:
4x rögzítő csavar

+ = lökethosszat hozzáadni


MÉRETEK

Ø	TF	TG	TH	TI	UF	G1	UF1	ØA	WH	C1	H	W	C	K	L	L1	L2	L3	L4	L5	L6	P	T	ØFA	ØFB	FC	SW1	SW2	SW3
32	78	32,5	61	74	90	45	97	12	17	125	6	17	12	76	177	4,3	50,2	50	37	94	64	M6	14	6,5	11	6,8	13	17	6
40	84	38	69	87	110	54	115	16	21	140	7	22	12	81	192	11	58,2	58	37	105	74	M6	14	6,5	11	6,8	15	19	6
50	100	46,5	85	104	130	63	137	20	26	149	8	26	15	78,5	205	19,8	70,2	70	37,5	106	89	M8	16	9	15	9	22	24	6
63	105	56,5	100	119	145	80	152	20	26	182	8	26	15	111	237	15,3	85,2	85	37	121	89	M8	16	9	15	9	22	24	6
80	130	72	130	148	180	100	189	25	34	215	9	32	20	128	280	21	105,4	105	42	128	110	M10	20	11	18	11	27	30	6
100	150	89	150	172	200	120	213	25	39	220	9	32	20	128	280	24,5	130,4	130	37	138	115	M10	20	11	18	11	27	30	6

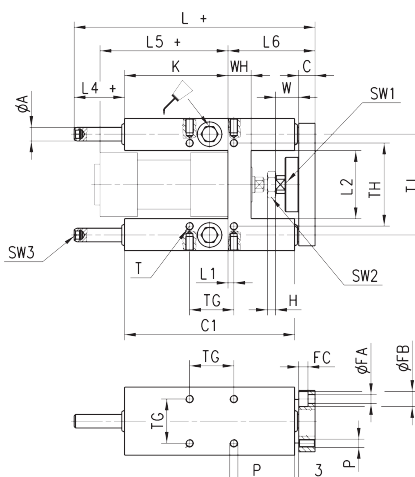
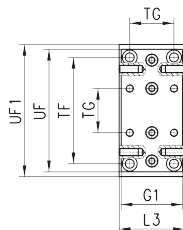
Egyenesbevezetők 45 sorozat – 45NHB típus

60, 61 és 62 sorozatú DIN/ISO 6431 szabványos, Ø 32, 40, 50, 63, 80, 100 méretű hengerekhez alkalmazható. Az egyenesbevezetők kenéséhez olajozót használjon. Terhelhetőség 2. diagram alapján.



Szállítási terjedelem:
4x rögzítő csavar

+ = lökethosszat hozzáadni


MÉRETEK

Ø	TF	TG	TH	TI	UF	G1	UF1	ØA	WH	C1	H	W	C	K	L	L1	L2	L3	L4	L5	L6	P	T	ØFA	ØFB	FC	SW1	SW2	SW3
32	78	32,5	61	74	90	45	97	12	17	125	6	17	12	76	177	4,3	50,2	50	37	94	64	M6	14	6,5	11	6,8	13	17	6
40	84	38	69	87	110	54	115	16	21	140	7	22	12	81	192	11	58,2	58	37	105	74	M6	14	6,5	11	6,8	15	19	6
50	100	46,5	85	104	130	63	137	20	26	149	8	26	15	78,5	237	19,8	70,2	70	69,5	106	89	M8	16	9	15	9	22	24	6
63	105	56,5	100	119	145	80	152	20	26	182	8	26	15	111	237	15,3	85,2	85	37	121	89	M8	16	9	15	9	22	24	6
80	130	72	130	148	180	100	189	25	34	215	9	32	20	128	280	21	105,4	105	42	128	110	M10	20	11	18	11	27	30	6
100	150	89	150	172	200	120	213	25	39	220	9	32	20	128	280	24,5	130,4	130	37	138	115	M10	20	11	18	11	27	30	6