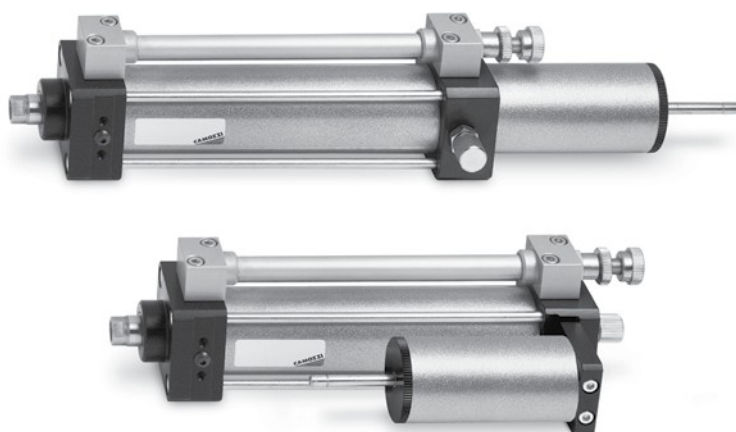


Sebességállandósító fékezőhenger - Hydrocheck 43 sorozat

1

MOZGATÁS

Dugattyú átmérő: Ø 40 mm
Szabályozható „+” vagy „-” löket
Skip-Stop/megy-kúszó-áll funkció



A 43 sorozatú hydrocheck egységek két különböző típusú vezérléssel kaphatók:
- szabályozott kifelé („+”) mozgás és gyors vissza, vagy
- gyorsan kifelé mozgás és szabályozott vissza („-”) mozgás.

Ezek hydrocheck egységek kiegyenlítő olajtartállyal rendelkeznek, amely biztosítja a dugattyúrúd térfogatának automatikus kiegyenlítését.

A sebesség állíthatóságát egy beépített áramlás szabályzó szelep biztosítja, széles tartományban és folyamatos használat esetén is.

Rendelésre elzárószelep (STOP), vagy kúszószelep (SKIP), vagy mind a kettő is beépíthető.

Olaj utántöltésre OLIR-40 olajat kell használni, ha a kiegyenlítő tartály minimum szinten van. Az utántöltéshez a 43N-PMP kézi szivattyút javasoljuk.

ÁLTALÁNOS ADATOK

Konstrukció típusa:	Összehúzó csavaros
Működés:	Szabályozható „+” vagy „-” löket
Terhelhetőség:	Max. 500 kg (beleértve a mozgatott tömeg tehetetlensége is)
Üzemi hőmérséklet:	-10 °C +70 °C
Közeg:	Speciális hidraulika olaj (lépjen kapcsolatba szakembereinkkel)
Sebesség:	Minimum: 14 mm/min, maximum: 15 m/min (nem szabályzott irányban)
Standard lökethosszak:	50, 100, 150, 200 mm (speciális lökethossz lehetséges)
Beépítési módok:	B-40 talpas felfogó (méreteit lásd B-41-40)
Speciális kivitelek:	STOP(megy-áll) vagy SKIP(megy-kúszó) és SKIP-STOP(megy-kúszó-áll) funkció

RENDELÉSI SZÁMOK

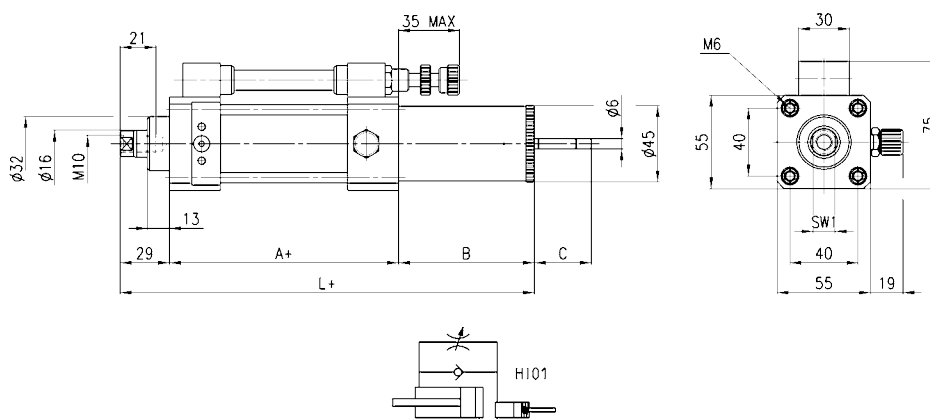
43	N	-	P	S	0	-	40	-	200
----	---	---	---	---	---	---	----	---	-----

43	SOROZAT
N	N = standard S = speciális
P	L = lineáris tartály elrendezés P = párhuzamos tartály elrendezés
S	S = nyomó (a hydrocheck „-” dugattyúmozgása szabályozható) T = húzó (a hydrocheck „+” dugattyúmozgása szabályozható)
0	A = SKIP(kúszó) szelep B = SKIP(kúszó) + STOP(stop) szelepek V = STOP(stop) szelep 0 = standard
40	DUGATTYÚ ÁTMÉRŐ: 40 mm
200	LÖKET mm-ben

Hydrocheck fékezőhengerről 43N-LTO-40 típus



+ = Lökethosszat hozzáadni



MÉRETEK

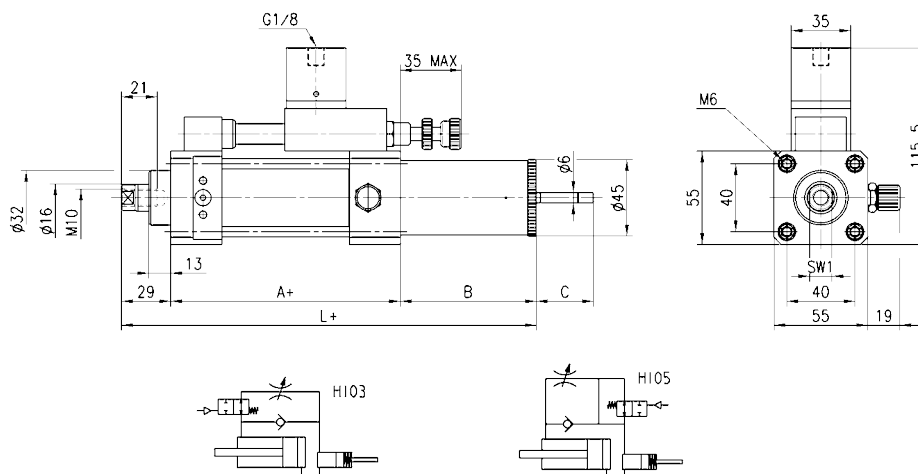
Típus	Lökethossz (mm)	A+	B	C	L+	SW1
43N-LTO-40	50-100	85	80	32	194	13
43N-LTO-40	150-200	85	100	47	214	13

Hydrocheck fékezőhengerről 43N-LTA-40 és 43N-LTV-40 típusok

Rendelésre gyártjuk



+ = Lökethosszat hozzáadni



MÉRETEK

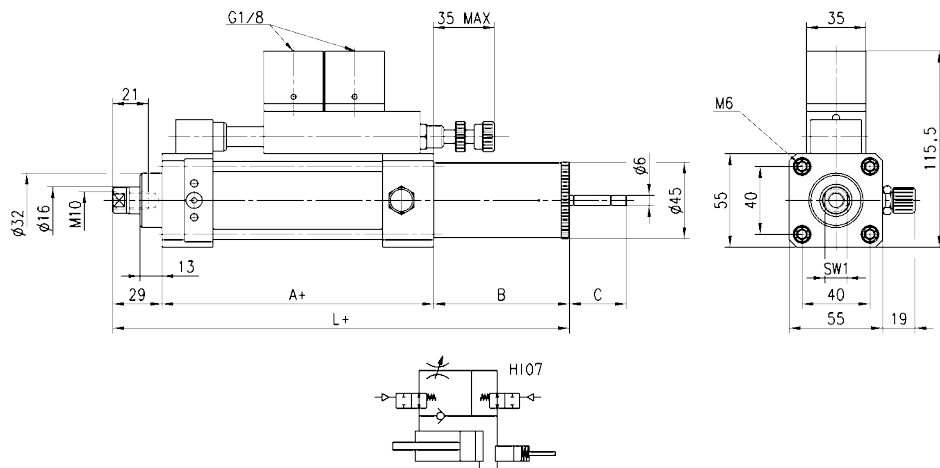
Típus	Lökethossz (mm)	A+	B	C	L+	SW1	Pneumatikus jelkép
43N-LTA-40	50-100	85	80	32	194	13	HI05
43N-LTA-40	150-200	85	100	47	214	13	HI05
43N-LTV-40	50-100	85	80	32	194	13	HI03
43N-LTV-40	150-200	85	100	47	214	13	HI03

Hydrocheck fékezőhengerről 43N-LTB-40 típus

Rendelésre gyártjuk



+ = Lökethosszat hozzáadni



MÉRETEK

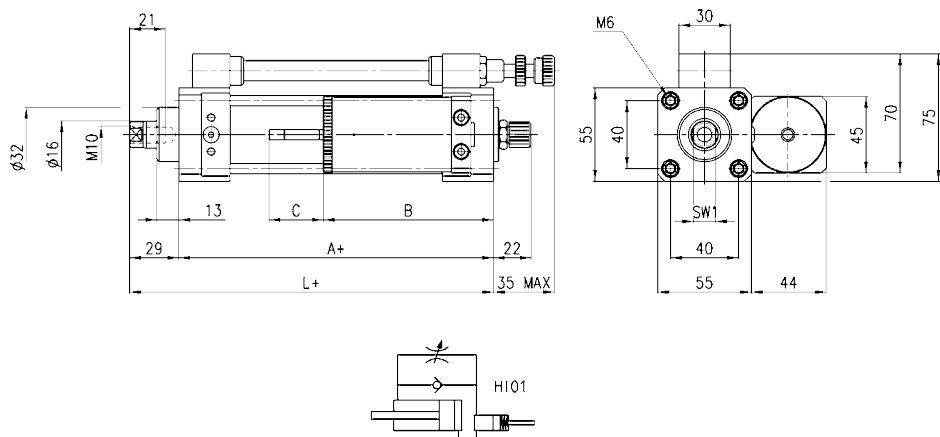
Típus	Lökethossz (mm)	A+	B	C	L+	SW1
43N-LTB-40	50-100	85	80	32	194	13
43N-LTB-40	150-200	85	100	47	214	13

Hydrocheck fékezőhengerről 43N-PTO-40 típus

Rendelésre gyártjuk



+ = Lökethosszat hozzáadni



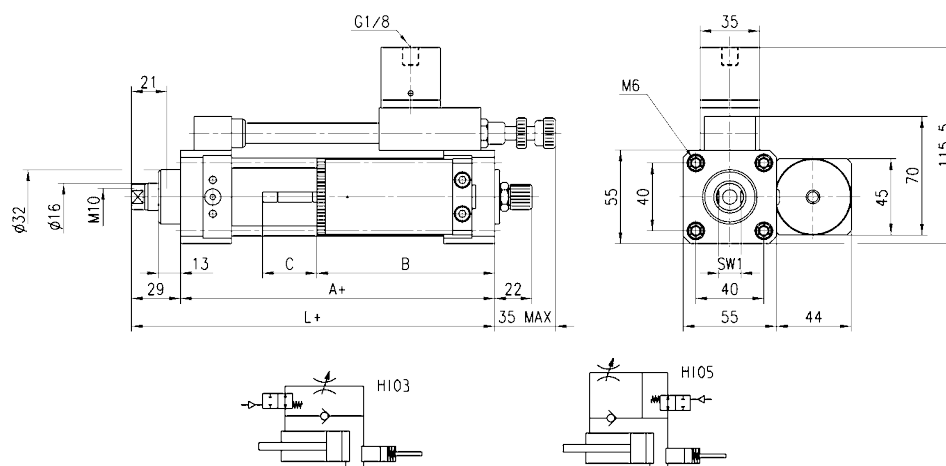
MÉRETEK

Típus	Lökethossz (mm)	A+	B	C	L+	SW1
43N-PTO-40	50	85	100	32	114	13
43N-PTO-40	100	85	105	32	114	13
43N-PTO-40	150-200	85	125	47	114	13

Hydrocheck fékezőhengerről 43N-PTA-40 és 43N-PTV-40 típusok



+ = Lökethosszat hozzáadni



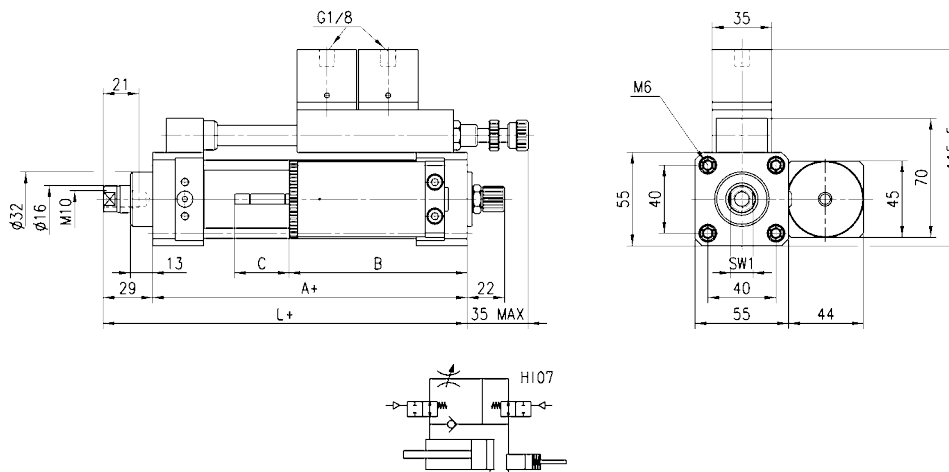
MÉRETEK

Típus	Lökethossz (mm)	A+	B	C	L+	SW1	Pneumatikus jelkép
43N-PTA-40	50	85	100	32	114	13	HI05
43N-PTA-40	100	85	105	32	114	13	HI05
43N-PTA-40	150-200	85	125	47	114	13	HI05
43N-PTV-40	50	85	100	32	114	13	HI03
43N-PTV-40	100	85	105	32	114	13	HI03
43N-PTV-40	150-200	85	125	47	114	13	HI03

Hydrocheck fékezőhengerről 43N-PTB-40 típus



+ = Lökethosszat hozzáadni



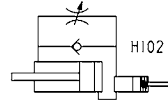
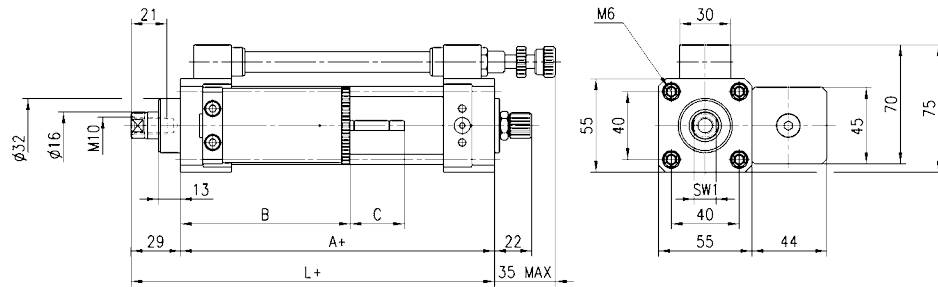
MÉRETEK

Típus	Lökethossz (mm)	A+	B	C	L+	SW1
43N-PTB-40	50	85	100	32	114	13
43N-PTB-40	100	85	105	32	114	13
43N-PTB-40	150-200	85	125	47	114	13

Hydrocheck fékezőhengerről 43N-PSO-40 típus



+ = Lökethosszat hozzáadni



MÉRETEK

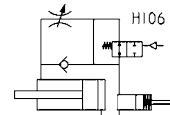
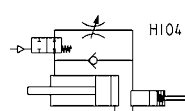
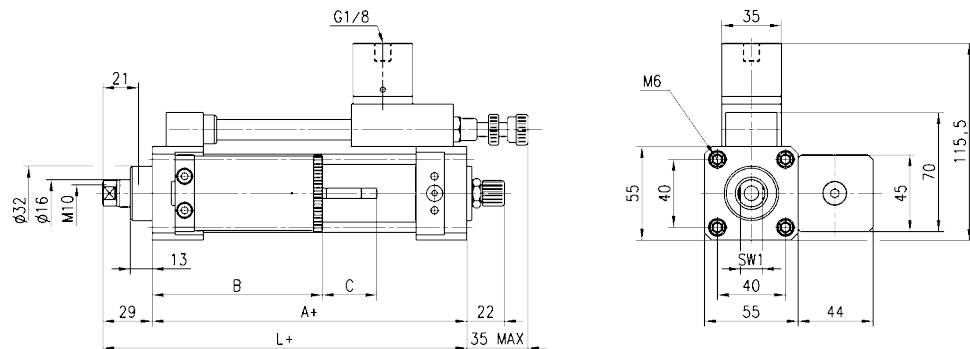
Típus	Lökethossz (mm)	A+	B	C	L+	SW1
43N-PSO-40	50	85	100	32	114	13
43N-PSO-40	100	85	105	32	114	13
43N-PSO-40	150-200	85	125	47	114	13

Hydrocheck fékezőhengerről 43N-PSA-40 és 43N-PSV-40 típusok

Rendelésre gyártjuk



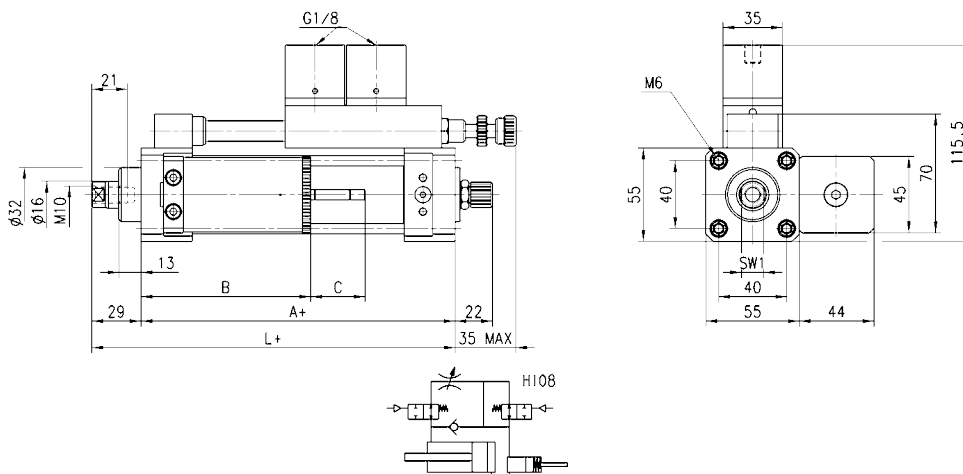
+ = Lökethosszat hozzáadni



MÉRETEK

Típus	Lökethossz (mm)	A+	B	C	L+	SW1	Pneumatikus jelkép
43N-PSA-40	50	85	100	32	114	13	H106
43N-PSV-40	50	85	100	32	114	13	H104
43N-PSA-40	100	85	105	32	114	13	H106
43N-PSV-40	100	85	105	32	114	13	H104
43N-PSA-40	150-200	85	125	47	114	13	H106
43N-PSV-40	150-200	85	125	47	114	13	H104

Hydrocheck fékezőhenger 43N-PSB-40 típus



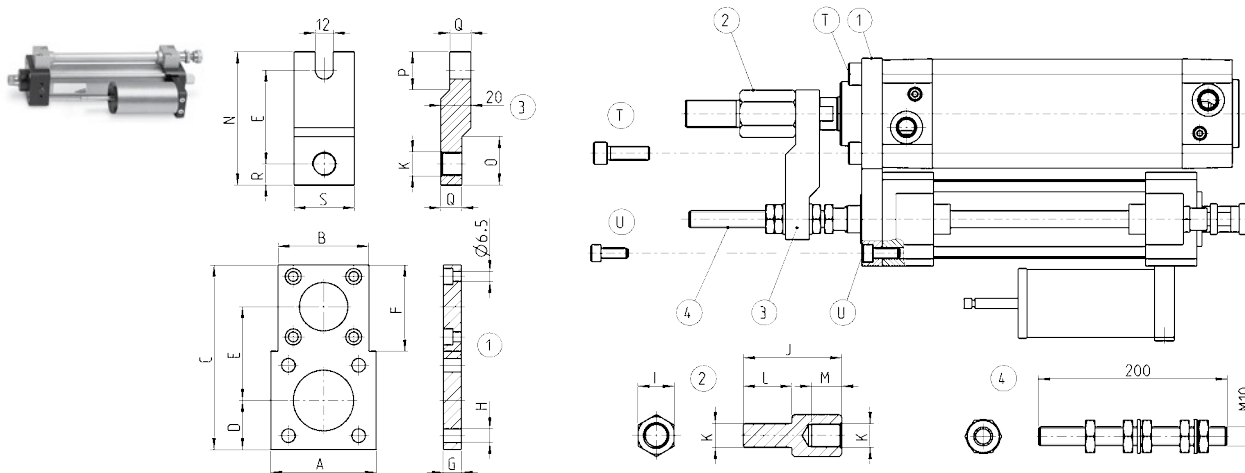
+ = Lökethosszat hozzáadni

MÉRETEK

Típus	Lökethossz (mm)	A+	B	C	L+	SW1
43N-PSB-40	50	85	100	32	114	13
43N-PSB-40	100	85	105	32	114	13
43N-PSB-40	150-200	85	125	47	114	13

Szerelő készlet 43N-40 típus

Hydrocheck és Ø 40 - 50 - 63 - 80 méretű hengerek összeszereléséhez.



MÉRETEK

Típus	A	B	C	D	E	F	G	H	I	J	K	L	M	N	O	P	Q	R	S
43N-40-40	60	-	110	26,5	56	-	12	7	19	47	M12X1,25	24	14	80	25	25	14	12	40
43N-40-50	70	60	122	32,5	62	57	12	9	24	65	M16X1,5	32	20	88	32	25	14	14	40
43N-40-63	80	60	132	37,5	67	57	20	9	24	65	M16X1,5	32	20	93	32	25	14	14	40
43N-40-80	100	60	152	47,5	77	57	20	11	30	78	M20X1,5	40	25	107	-	-	-	18	50

Hydrocheck fékezõhenger utántöltõ 43N-PMP típus

Kézi utántöltõ hydrocheck-ek utántöltéséhez



Típus

43N-PMP

1

MOZGATÁS