




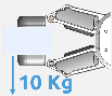
ADATLAP

RG6

v1.3

1. Adatlap

1.1. RG6

Általános jellemzők	Minimum	Jellemző	Maximum	Mértékegység
Terhelhetőség súrlódásos megfogás esetén 	-	-	6	[kg]
	-	-	13,2	[lb]
Terhelhetőség (alátámasztásos megfogás) 	-	-	10	[kg]
	-	-	22,04	[lb]
Teljes befogási tartomány (szabályozható)	0	-	160	[mm]
	0	-	6,3	[in]
Ujjmozgatás felbontása	-	0,1	-	[mm]
	-	0,004	-	[in]
Ismétlési pontosság	-	0,1	0,2	[mm]
	-	0,004	0,007	[in]
Irányváltás holtjátéka	0,1	-	0,3	[mm]
	0,004	-	0,011	[in]
Fogóerő (szabályozható)	25	-	120	[N]
Fogóerő eltérése		±25		%
Megfogási sebesség*	51	-	160	[mm/s]
Megfogás időszükséglete**	0,05	-	0,15	[s]
Állítható tartókeret billentési pontossága	-	< 1	-	°
Tárolási hőmérséklet	0	-	60	[°C]
	32	-	140	[°F]
Motor	Integrált, elektromos BLDC			
IP-besorolás	IP54			
Méretek	262 x 212 x 42			[mm]
	10,3 x 8,3 x 1,6			[in]
Súly	1,25			[kg]
	2,76			[lb]

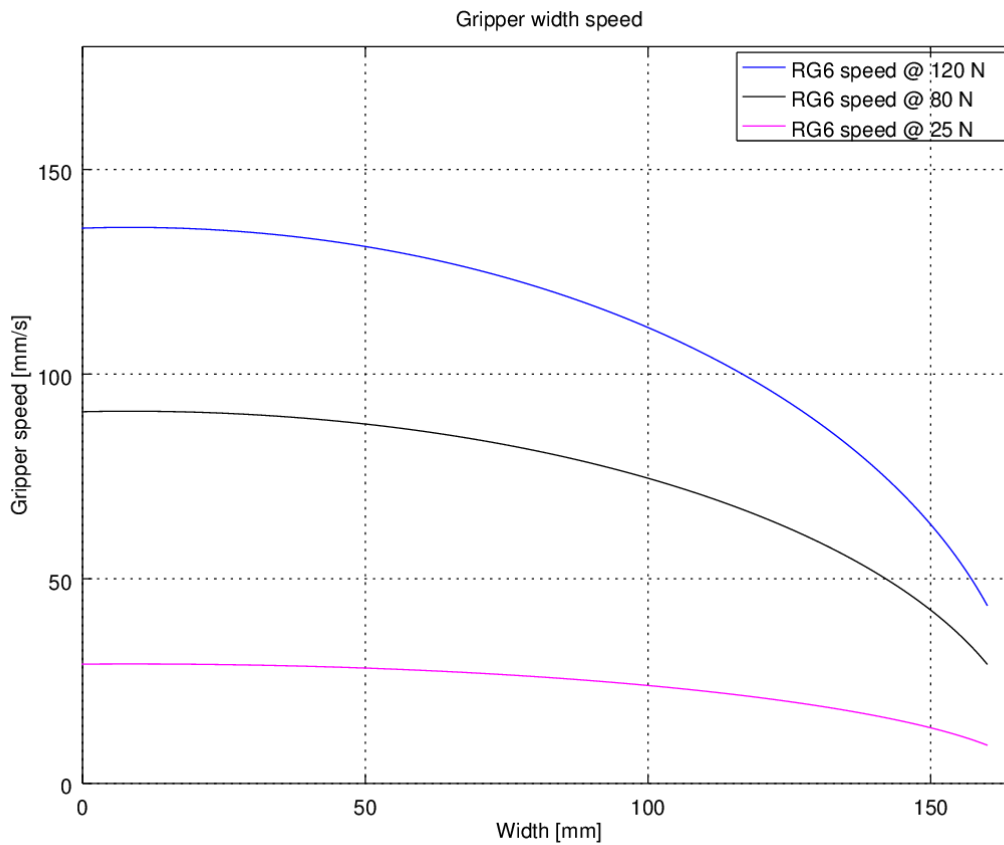
* Lásd a táblázatot a következő oldalon.

** Az ujjak közötti összesen 8 mm-es mozgást alapul véve. A sebesség egyenesen arányos az erővel. További részletekért lásd a sebességtáblázatot a következő oldalon.

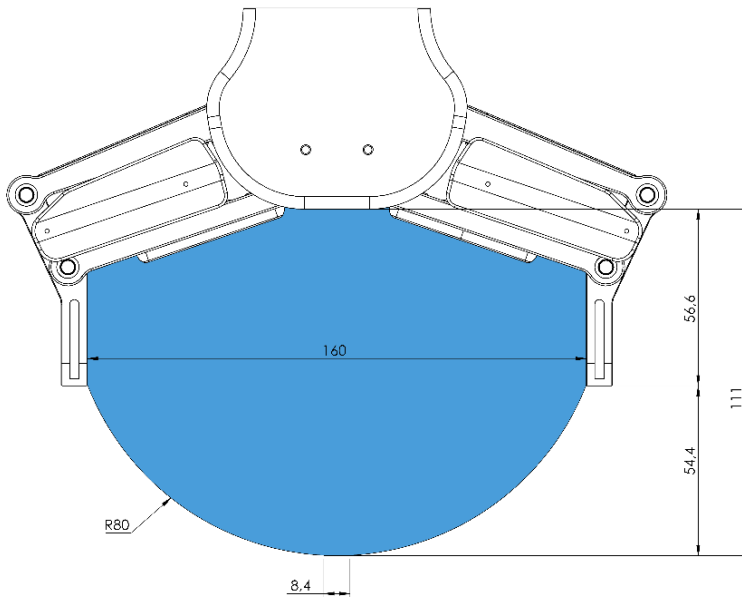
Üzemi körülmények	Minimum	Jellemző	Maximum	Mértékegység
Tápellátás	20	24	25	[V]
Áramfelvétel	70	-	600*	[mA]
Üzemi hőmérséklet	5	-	50	[°C]
	41	-	122	[°F]
Relatív páratartalom (nem lecsapódó)	0	-	95	[%]
Számított üzemi élettartam	30 000	-	-	[Óra]

* Az elengedés során az áramerősség csúcsértéke akár 3 A (max. 6 ms) is lehet.

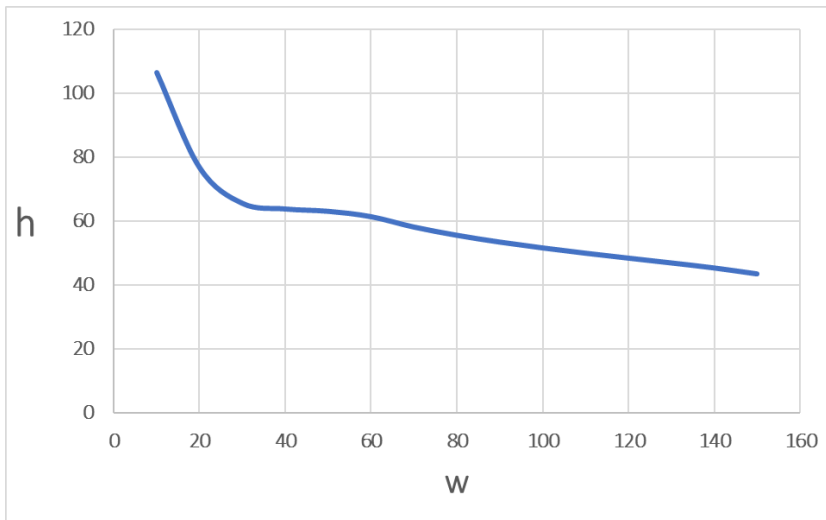
RG6 megfogási sebességének grafikonja



RG6 működési tartománya

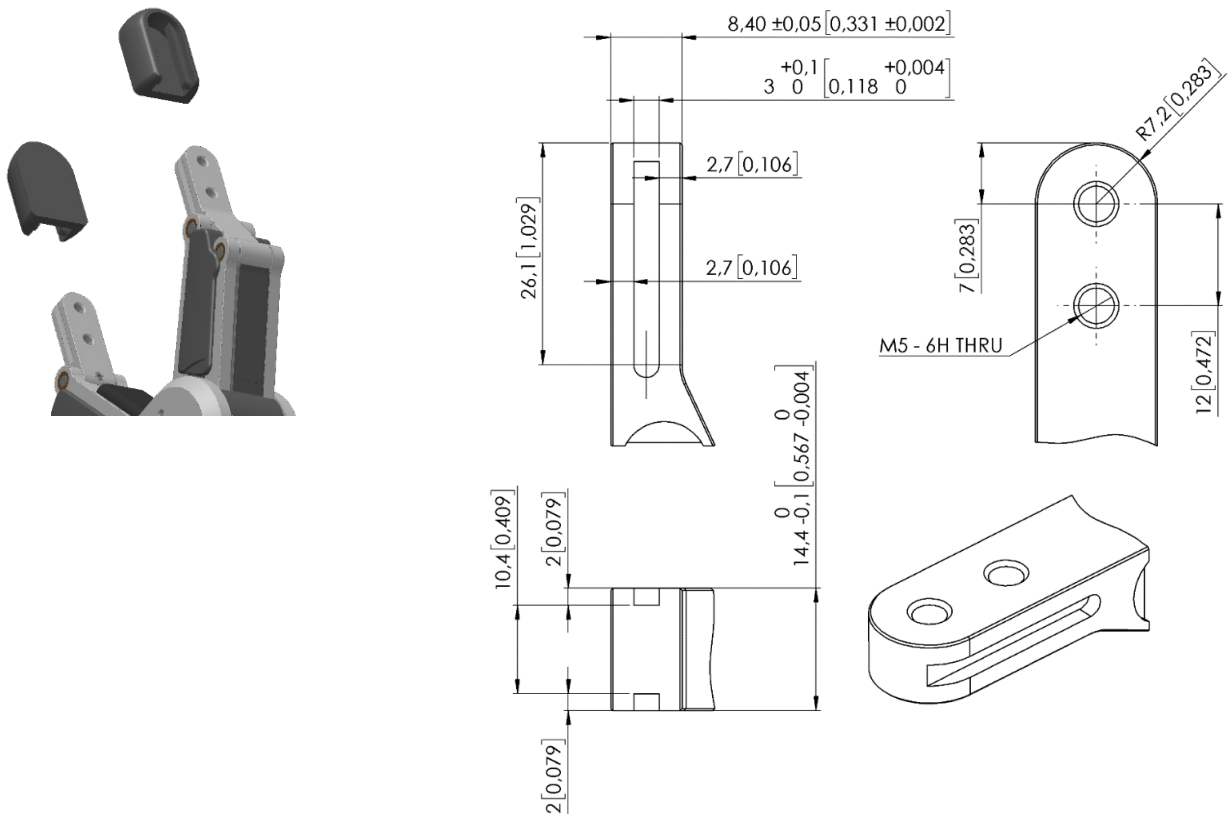


Hosszú tárgyak megfogásakor előfordulhat, hogy a biztonsági kapcsolók véletlenül aktiválódnak. A munkadarab maximális magassága (az ujjhegyek végétől mérve) a megfogási szélességtől (w) függ. Az egyes szélességértékekhez tartozó magasság (h) alább látható:



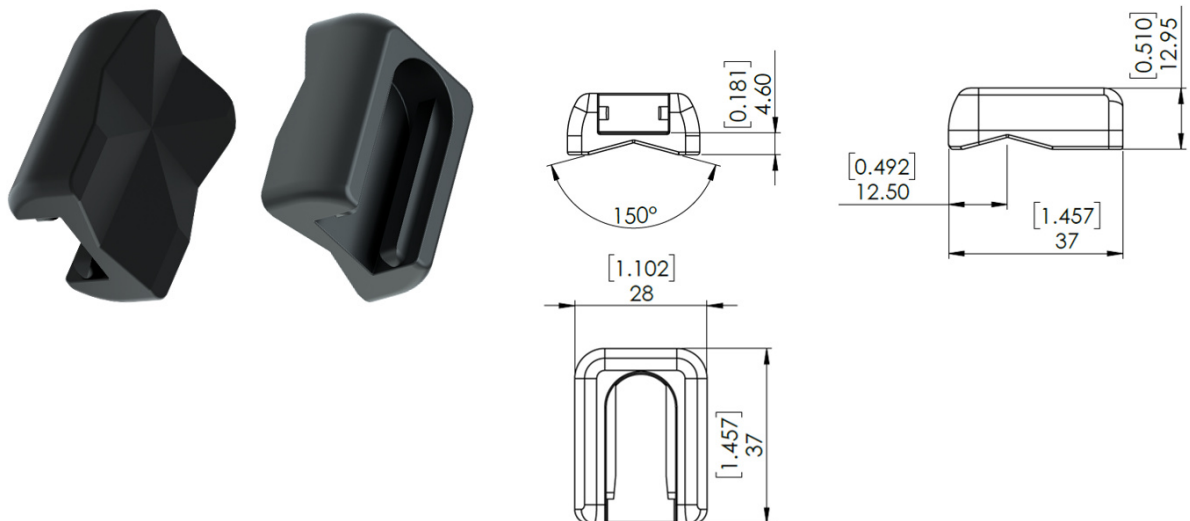
Ujjhegyek

Az alapkivitelű ujjhegyek sokféle munkadarabhoz használhatók. Ha egyéni ujjhegyekre van szükség, akkor azokat a lenti méretek (mm) alapján el lehet úgy készíteni, hogy illeszkedjenek a fogószerkezet ujjhegyeihez:



X alakú ujjhegyek

Ezekkel az ujjhegyekkel a megfogó könnyebben képes henger alakú munkadarabok felszedésére és elhelyezésére. Az ujjhegyek egyszerre alkalmazzák a súrlódásos és az alátámasztásos megfogás elvét, ezzel növelhető a megfogandó munkadarab stabilitása és a terhelhetőség.

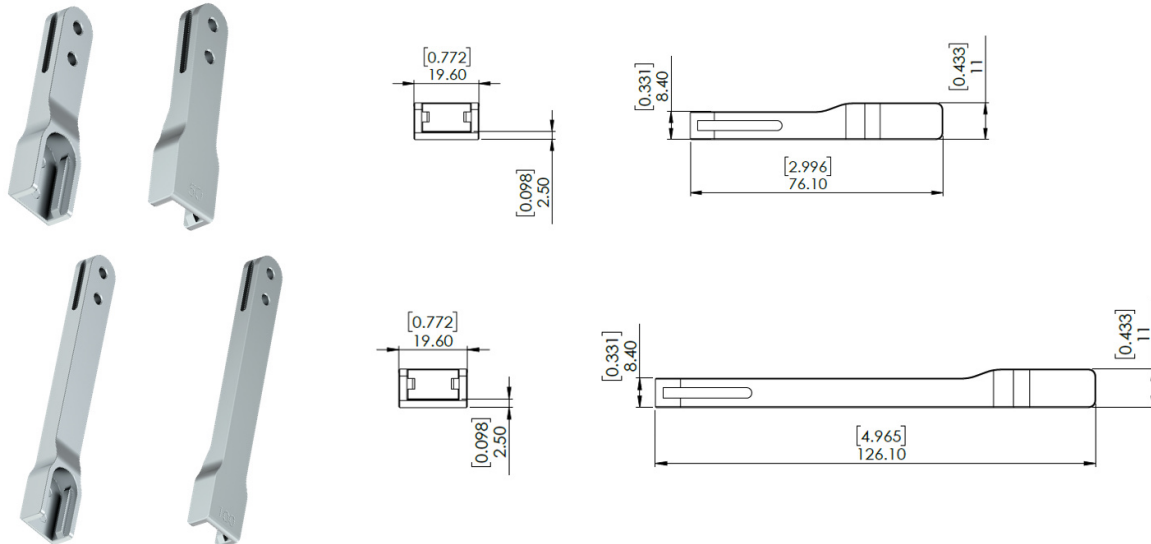


Ezek az ujjhegyek kiegészítőként kaphatók, külön kell őket beszerezni. Az ujjhegyek beszerzéséhez forduljon ahhoz a kereskedőhöz, akitől az RG megfogót vásárolta.

- RG6 X alakú ujjhegyek, PN 105876

Ujjhegyhosszabbító, 50 és 100 mm

Ezekkel az ujjhegyekkel a megfogó képes munkadarabokat felszedni és elhelyezni szűk terekben – pl. dobozokon vagy ládákon belül –, ahol máskülönben a megfogó túl szélesnek bizonyulna.



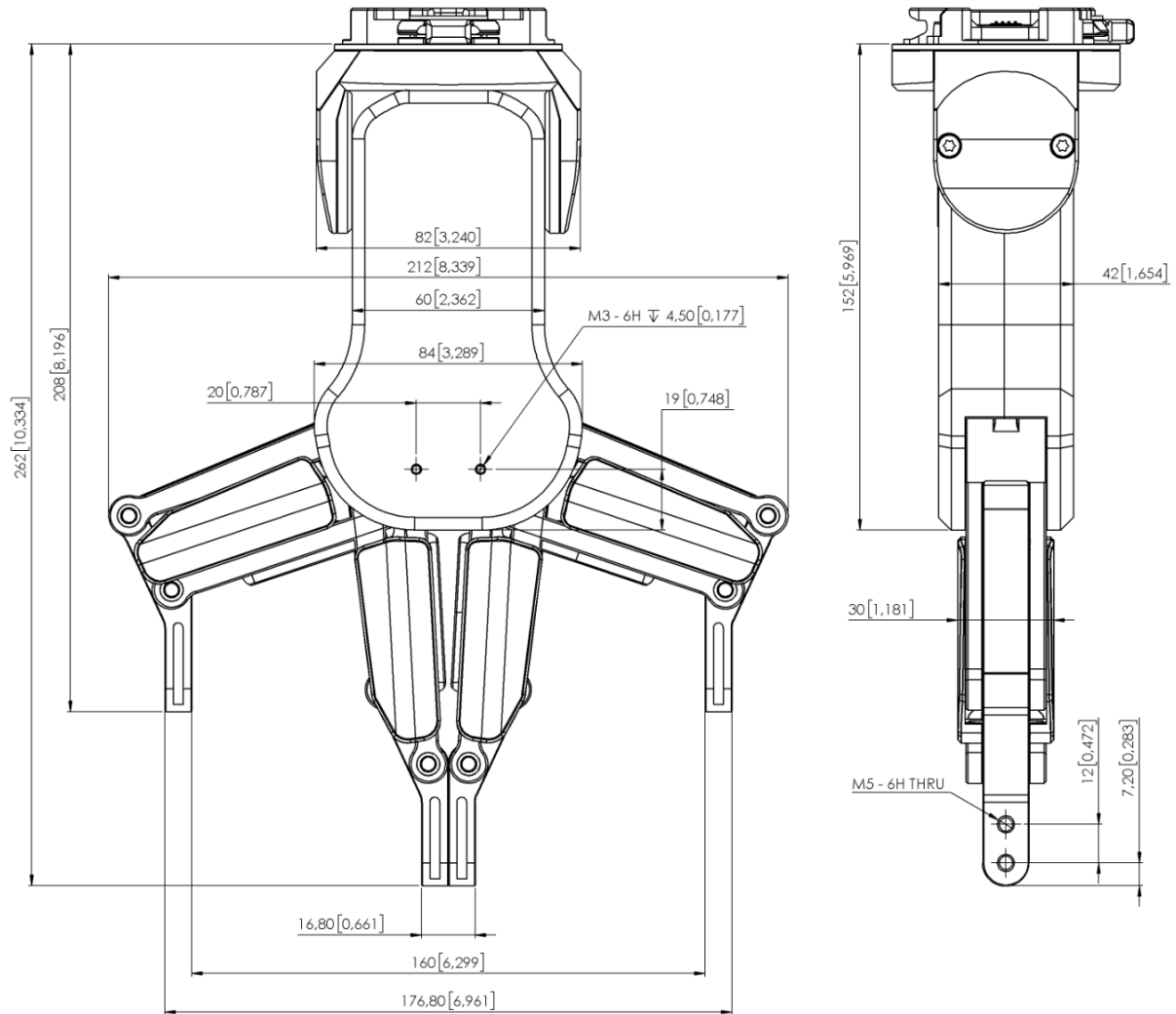
A hosszabbítók csökkentik a fogóerőt:

- 50 mm – az előírt fogóerő 73%-a áll rendelkezésre.
- 100 mm – az előírt fogóerő 57,5%-a áll rendelkezésre.

Ezek az ujjhegyek kiegészítőként kaphatók, külön kell őket beszerezni. Az ujjhegyek beszerzéséhez forduljon ahhoz a kereskedőhöz, akitől az RG megfogót vásárolta.

- RG6 ujjhegyhosszabbító, 50 mm, PN 105874
- RG6 ujjhegyhosszabbító, 100 mm, PN 105875

1.2. RG6



A méretek mm-ben és [hüvelyk]-ben vannak megadva.