

**ELEKTROMOS MOTOROK**



**MOTORI ELETTRICI**

**ELECTRIC MOTORS**

**ELEKTROMOS MOTOROK**

# LEÍRÁS

CHT sorozatú motorokat úgy tervezték, hogy hajtóművekre szerelhetőek, ezért a mechanikus és elektromos jellemzőik az ilyen alkalmazásoknak is megfelelnek.  
Valamennyi motorunk IP55 védetségű, F szigetelési osztályú és frekvenciaváltóval kompatibilis, amihez kényszer hűtés is elérhető.  
A motorok, úgy mint a hajtóművek RAL 9022 szürke színű epoxi porfestékkel vannak festve.

## INTRODUCTION

CHT series motors have been produced to be mounted on gearboxes and therefore they have mechanical and electrical characteristics particularly right for this use.  
All our motors are IP55, insulation class F with phase separator to be used with frequency variators, in this condition they can be provided complete with forced ventilation.  
The motors like the gearboxes are painted with RAL 9022 grey colour epoxy powder.

## MŰSZAKI ADATOK - TECHNICAL CHARACTERISTICS

- Kalickás forgórészű, hűtéssel ellátott motorok.
- Tervezés, gyártás és tesztelés a CEI2-3 és az IEC 34-1 nemzetközi szabványok, illetve a főbb nemzeti és nemzetközi szabványok szerinti.
- Teljesítmény és méretség az IEC 72 szabvány és az UNEL-MEC nemzeti szabványok szerint.
- Szigetelési osztály: F
- Védetség: IP55
- Üzem mód: S1 – tartós üzem
- Európai irányelv ROHS 2002/95/CE
- Fázis leválasztó
- Motor méretek 160-tól 355-ig.
- A 160 ÷ 355 motor méretnél 400/690 V működési feszültség, ami kisebb motoroknál külön kérésre lehetséges.
- Cage rotor motors, locked with outside surface ventilation.
- Project, construction and test in compliance with CEI2-3, international norms IEC34-1 and principal foreign/international standard.
- Power-sizes in specification with IEC 72, national norms UNEL-MEC.
- Insulation: class F
- Protection: class IP55
- Rated power delivered on continuous: S1
- European directive ROHS 2002/95/CE
- Phase separator
- Motors size 160 up to 355
- Volt 400/690 standard from 160 up to 355 on request for other sizes

## MŰKÖDÉS 60 Hz FREKVENCIÁN FUNCTION WITH A FREQUENCY OF 60

A CHT motorok 60 Hz frekvencián is üzemeltethetők, az alábbi táblázat mutatja be az eltérő teljesítőképességet.

*The CHT line motors can function with a frequency of 60 Hz. with differences in performances and electrical sizes as described on the table.*

FESZÜLTÉS TŰRÉS PLATE VOLTAGE 50 Hz	FESZÜLTÉS TŰRÉS PLATE VOLTAGE 60 Hz	NÉVL. TELJESÍTMÉNY NOMINAL POWER	NÉVL. ÁRAM NOMINAL CURRENT	NÉVLEGES NYOMATÉK NOMINAL TORQUE	f/min R.P.M.	INDÍTÓ ÁRAM STARTING CURRENT	INDÍTÓ NYOMATÉK STARTING TORQUE	MAX NYOMATÉK MAX TORQUE
230 +/- 10%	220 +/- 5%	1	1	0,83	1,2	0,83	0,83	0,83
230 +/- 10%	230 +/- 10%	1	0,95	0,83	1,2	0,83	0,83	0,83
230 +/- 10%	254 +/- 5%	1,15	1,02	0,96	1,2	0,93	0,93	0,93
230 +/- 10%	277 +/- 5%	1,2	1	1	1,2	1	1	1
400 +/- 10%	380 +/- 5%	1	1	0,83	1,2	0,83	0,83	0,83
400 +/- 10%	400 +/- 10%	1	0,95	0,83	1,2	0,83	0,83	0,83
400 +/- 10%	440 +/- 5%	1,16	1,02	0,96	1,2	0,93	0,93	0,93
400 +/- 10%	460 +/- 10%	1,15	1	0,96	1,2	0,96	0,96	0,96
400 +/- 10%	480 +/- 5%	1,2	1	1	1,2	1	1	1

## TÁPFESZÜLTSGEK FEEDING VOLTAGE

A **CHT** motor sorozat az európai 230/400 V +/- 10% - 50 Hz és e 400/690 V +/- 10% - 50 Hz elektromos hálózati feszültségekhez készült.

Ez azt jelenti, hogy ugyan az a motor az alábbi feszültségen üzemelhet:

- 220/380 V +/- 5%
- 230/400 V +/- 10%
- 240/415 V +/- 5%
- 380/660 V +/- 5%
- 400/600 V +/- 10%
- 415/720 V +/- 5%

számos ország előírásainak megfelel.

*The CHT line motors are made to be used on the European net system Volt 230/400 +/- 10% - Hz 50 and Volt 400/690 +/- 10% - Hz 50*

*This means that the same motor can function on the following stili existing nets:*

- 220/380 Volt +/- 5%
- 230/400 Volt +/- 10%
- 240/415 Volt +/- 5%
- 380/660 Volt +/- 5%
- 400/600 Volt +/- 10%
- 415/720 Volt +/- 5%

*corresponding to the requirements requested by the rules of numerous countries.*

## 2/4/6 PÓLUSOS ELEKTROMOS MOTOROK - ELECTRIC MOTORS 2/4/6 POLES

### IE 1

TÍPUS	PÓLUS	TELJESÍTMÉNY	FESZ.	ÁRAM A	NYOMATÉK	HATÁSFOK	COS Ø	TÖMEG	
TYPE	POLES	POWER kW	VOLTAGE V	CURRENT 400 V	TORQUE Nm	EFFICIENCY %	FACTOR COS. Ø	WEIGHT Kg.	
CHT56	B2	2	0,13	230/400	0,40	0,42	62,00	0,69	3,20
CHT56	B4	4	0,09	230/400	0,43	0,64	50,00	0,61	3,20
CHT63	A2	2	0,18	230/400	0,55	0,63	63,00	0,75	4,00
CHT63	B2	2	0,25	230/400	0,71	0,88	65,00	0,78	4,40
CHT63	C2	2	0,37	230/400	1,05	1,30	65,00	0,78	4,90
CHT63	A4	4	0,12	230/400	0,47	0,85	57,00	0,64	3,90
CHT63	B4	4	0,18	230/400	0,70	1,27	57,00	0,65	4,50
CHT63	C4	4	0,22	230/400	0,92	1,77	59,00	0,67	4,80
CHT63	B6	6	0,12	230/400	0,62	1,27	45,00	0,62	4,80
CHT71	A2	2	0,37	230/400	0,97	1,29	70,00	0,79	5,60
CHT71	B2	2	0,55	230/400	1,42	1,90	71,00	0,79	6,10
CHT71	A4	4	0,25	230/400	0,84	1,77	60,00	0,62	5,60
CHT71	B4	4	0,37	230/400	1,12	2,58	65,00	0,74	6,20
CHT71	C4	4	0,55	230/400	1,61	3,81	66,00	0,75	7,00
CHT71	A6	6	0,18	230/400	0,70	1,95	56,00	0,66	6,00
CHT71	B6	6	0,25	230/400	0,87	2,65	59,00	0,70	6,50
CHT71	C6	6	0,37	230/400	1,27	3,97	61,00	0,69	7,20
CHT80	A2	2	0,75	230/400	1,77	2,59	73,00	0,84	9,10
CHT80	B2	2	1,10	230/400	2,51	3,79	76,20	0,83	10,20
CHT80	C2	2	1,50	230/400	3,32	5,12	78,50	0,83	11,70
CHT80	A4	4	0,55	230/400	1,59	3,81	67,00	0,75	8,90
CHT80	B4	4	0,75	230/400	1,94	5,20	72,00	0,78	10,00
CHT80	D4	4	1,10	230/400	2,67	7,60	76,20	0,78	11,00
CHT80	A6	6	0,37	230/400	1,23	3,93	62,00	0,70	8,20
CHT80	B6	6	0,55	230/400	1,65	5,80	67,00	0,72	9,90
CHT80	C6	6	0,75	230/400	2,21	8,00	68,00	0,72	11,30
CHT90	S2	2	1,50	230/400	3,28	5,00	78,50	0,84	12,00
CHT90	L2	2	2,20	230/400	4,61	7,40	81,00	0,85	15,00
CHT90	S4	4	1,10	230/400	2,64	5,19	76,20	0,79	12,10
CHT90	L4	4	1,50	230/400	3,46	7,51	78,50	0,80	14,30
CHT90	LL4	4	1,85	230/400	4,30	9,24	79,00	0,78	16,00
CHT90	S6	6	0,75	230/400	2,18	7,80	69,00	0,72	11,70
CHT90	L6	6	1,10	230/400	3,02	11,40	72,00	0,73	15,10
CHT 100	LA2	2	3,00	230/400	6,03	10,10	82,60	0,87	22,30
CHT 100	LB2	2	4,00	230/400	7,90	13,40	84,20	0,87	25,20
CHT 100	LA4	4	2,20	230/400	4,86	14,80	79,60	0,80	21,00
CHT 100	LB4	4	3,00	230/400	6,50	20,20	80,50	0,81	24,70
CHT 100	LA6	6	1,50	230/400	3,85	15,20	74,00	0,76	19,10
CHT 112	L2	2	5,50	230/400	10,53	18,20	85,70	0,88	30,20
CHT 112	M4	4	4,00	230/400	8,26	26,70	83,60	0,84	30,10
CHT 112	M6	6	2,20	230/400	5,36	22,00	78,00	0,76	25,40
CHT 132	S2	2	5,50	230/400	10,50	18,10	85,70	0,88	38,50
CHT 132	S4	4	5,50	230/400	11,00	36,22	87,00	0,85	43,00
CHT 132	M4	4	7,50	230/400	14,64	49,40	88,00	0,86	52,00
CHT 132	L4	4	9,20	230/400	17,90	60,20	88,00	0,86	56,50

\* Motor méret 160 ÷ 355. - Motors size 160 up to 355.

\* 400/690 V standard feszültség a 160 ÷ 355 méretnél, más méret esetén külön kérésre.  
Volt 400/690 V standard from 160 up to 355 on request for other sizes.

## 2/4/6 PÓLUSOS ELEKTROMOS MOTOROK - ELECTRIC MOTORS 2/4/6 POLES

### IE 2

#### IE 2 HATÁSFOK ÉRTÉKŰ MOTOROK

2011 júniusától az európai piacon eladott 2-4-6 pólusú, 0.75 ÷ 375 kW teljesítményű motoroknak meg kell felelniük az EU MEPS – Európai Unió minimális energiahatékonysági szabványok - által előírt minimum hatásfok értéknek az energiafelhasználás és a CO<sub>2</sub> kibocsátás csökkentésének érdekében.

Az IE 2 megnevezés jelöli a motorok adattábláján, hogy a motor ebbe a hatékonysági osztályba tartozik.

#### IE 2 EFFICIENCY MOTORS

Starting from June 2011, 2 – 4 – 6 poles electric motors with power included from 0,75kW to 375kW sold into European Community, must be in accordance with EU MEPS – European Union Minimum Energy Performance Standards regulation concerning efficiency level, in order to reduce consumption and CO<sub>2</sub> emission.

IE 2 mark reported on the motors nameplate will show they it belongs to this class.

TÍPUS		PÓLUS	TELJESÍTMÉNY	FESZ.	ÁRAM A	NYOMATÉK	HATÁSFOK	COS Ø	TÖMEG
TYPE		POLES	POWER kW	VOLTAGE V	CURRENT 400 V	TORQUE Nm	EFFICIENCY %	FACTOR COS. Ø	WEIGHT Kg.
<b>CHT80</b>	<b>A2</b>	2	0.75	230/400	1.75	2.51	77.40	0.80	9.10
<b>CHT80</b>	<b>B2</b>	2	1.10	230/400	2.45	3.69	80.00	0.82	10.70
<b>CHT80</b>	<b>B4</b>	4	0.75	230/400	1.79	5.04	79.60	0.76	11.20
<b>CHT90</b>	<b>S2</b>	2	1.50	230/400	3.20	4.95	81.40	0.83	13.30
<b>CHT90</b>	<b>L2</b>	2	2.20	230/400	4.54	7.38	83.20	0.84	16.00
<b>CHT90</b>	<b>S4</b>	4	1.10	230/400	2.50	7.37	81.40	0.78	13.90
<b>CHT90</b>	<b>L4</b>	4	1.50	230/400	3.31	10.09	82.80	0.79	16.20
<b>CHT90</b>	<b>S6</b>	6	0.75	230/400	2.01	7.66	76.00	0.71	13.00
<b>CHT90</b>	<b>L6</b>	6	1.10	230/400	2.82	11.23	78.10	0.72	16.30
<b>CHT 100</b>	<b>LA2</b>	2	3.00	230/400	5.88	10.05	84.60	0.87	23.00
<b>CHT 100</b>	<b>LA4</b>	4	2.20	230/400	4.83	14.70	84.30	0.78	22.70
<b>CHT 100</b>	<b>LB4</b>	4	3.00	230/400	6.33	20.00	85.50	0.80	26.50
<b>CHT 100</b>	<b>LA6</b>	6	1.50	230/400	3.71	15.20	80.00	0.73	22.00
<b>CHT 112</b>	<b>M2</b>	2	4.00	230/400	7.56	13.13	86.00	0.89	27.00
<b>CHT 112</b>	<b>M4</b>	4	4.00	230/400	8.23	26.60	86.60	0.81	32.50
<b>CHT 112</b>	<b>M6</b>	6	2.20	230/400	5.17	22.30	81.80	0.75	29.50
<b>CHT 132</b>	<b>S2</b>	2	5.50	230/400	10.25	18.00	87.20	0.89	40.20
<b>CHT 132</b>	<b>S4</b>	4	5.50	230/400	11.00	36.22	87.90	0.83	44.00
<b>CHT 132</b>	<b>M4</b>	4	7.50	230/400	14.50	50.00	88.70	0.84	53.50
<b>CHT 132</b>	<b>M6</b>	6	4.00	230/400	8.86	40.42	84.60	0.77	45.00
<b>CHT 132</b>	<b>S6</b>	6	3.00	230/400	6.84	30.48	83.30	0.76	36.10

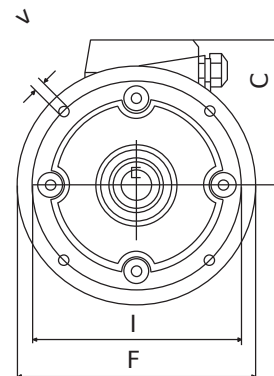
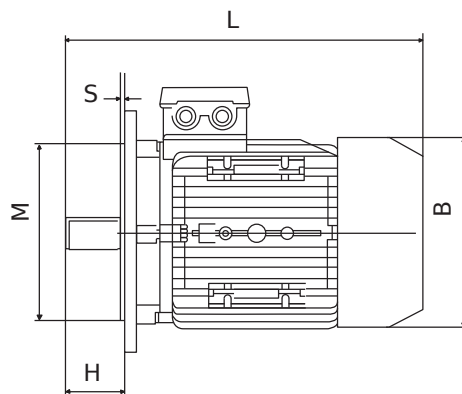
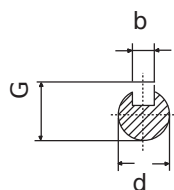
\* Motor méret 160 ÷ 355. - Motors size 160 up to 355.

\* 400/690 V standard feszültség a 160 ÷ 355 méretnél, más méret esetén külön kérésre.  
Volt 400/690 standard from 160 up to 355 on request for other sizes.

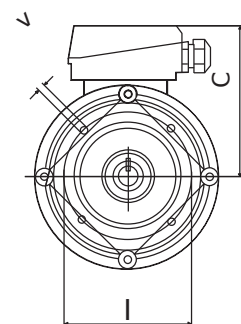
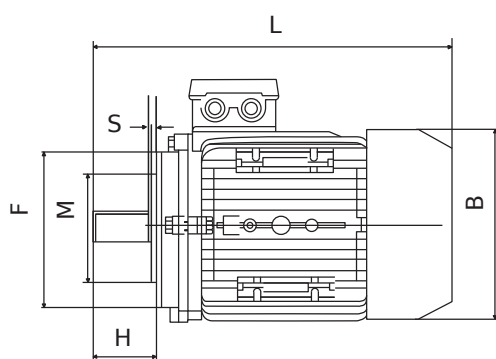
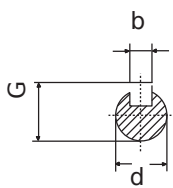
\* ABB motor külön kérésre rendelhető. - ABB motor available on request.

# HÁROM-FÁZISÚ ELEKTROMOS MOTOROK THREE-PHASE ELECTRIC MOTORS

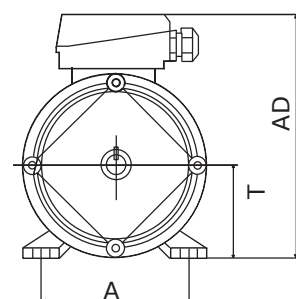
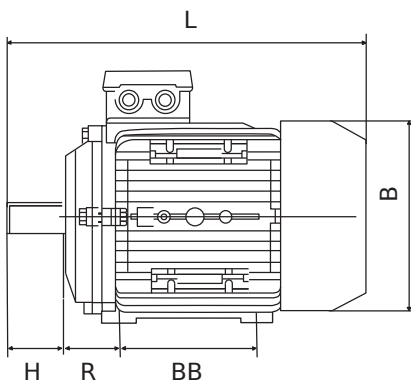
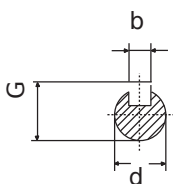
**B5**



**B14**



**B3**

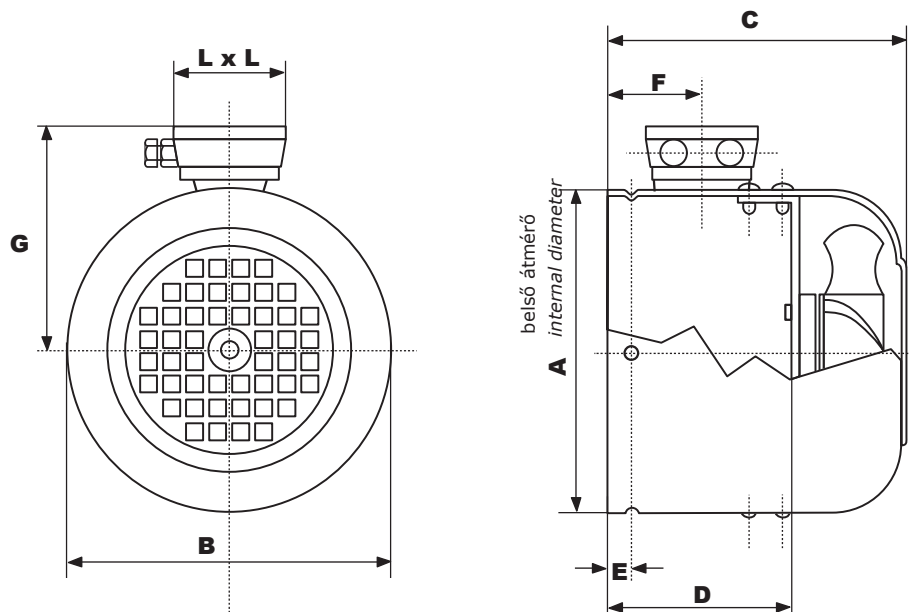


## TENGYELMAGASSÁG és MÉRETEK - SIZES AND DIMENSIONS

TÍPUS - TYPE	BEÉPÍTÉSI MÉRETEK (mm) - MOUNTING DIMENSIONS (mm)															MÉRETEK - DIMENSIONS						
	d	H	b	G	B5					B14					B3					B	C	L
					I	M	F	V	S	I	M	F	V	S	R	BB	A	T	AD			
<b>56</b>	9	20	3	10,2	98	80	120	7	3,0	65	50	80	M5	2,5	36	71	90	56	156	110	100	195
<b>63</b>	11	23	4	12,5	115	95	140	10	3,0	75	60	90	M5	2,5	40	80	100	63	173	123	110	215
<b>71</b>	14	30	5	16	130	110	160	10	3,5	85	70	105	M6	2,5	45	90	112	71	188	138	117	255
<b>80</b>	19	40	6	21,5	165	130	200	12	3,5	100	80	120	M6	3,0	50	100	125	80	217	155	137	290
<b>90S</b>	24	50	8	27	165	130	200	12	3,5	115	95	140	M8	3,0	56	100	140	90	235	176	145	310
<b>90L/90LL</b>	24	50	8	27	165	130	200	12	3,5	115	95	140	M8	3,0	56	125	140	90	235	176	145	335
<b>100L</b>	28	60	8	31	215	180	250	15	4,0	130	110	160	M8	3,5	63	140	160	100	252	197	152	386
<b>112M</b>	28	60	8	31	215	180	250	15	4,0	130	110	160	M8	3,5	70	140	190	112	292	220	180	395
<b>132S</b>	38	80	10	41	265	230	300	15	4,0	165	130	200	M10	4,0	89	140	216	132	325	257	195	436
<b>132M</b>	38	80	10	41	265	230	300	15	4,0	165	130	200	M10	4,0	89	178	216	132	325	257	195	475

# HŰTŐVENTILÁTOR KIT\* FORCED VENTILATION KIT\*

# EGY FÁZISÚ MOTOROK SINGLE-PHASE MODELS



Egy-fázisú motor méretek IP55-os kapcsoló dobozzal.

Single-phase dimensions with IP55 terminal box.

MÉRET SIZE	FESZÜLTSG V VOLTAGE V	FREKVENCIA Hz HZ	NÉVL. FORD. f/min NOM. SPEED MIN/1	VESZTESÉG W ABSORB. WATT	CORRENT M. A. CURRENT M.A.	LÉGÁRAMLÁS m <sup>3</sup> /óra AIR FLOW M <sup>3</sup> /H
GR.63	230	50 / 60	2750	15 / 14	120 / 100	180
GR.71	230	50 / 60	2750	15 / 14	120 / 100	180
GR.80	230	50 / 60	2750	15 / 14	120 / 100	180
GR.90	230	50 / 60	2900	42 / 36	190 / 180	340
GR.100	230	50 / 60	2900	42 / 36	190 / 180	340
GR.112	230	50 / 60	2900	42 / 36	190 / 180	340
GR.132	230	50 / 60	2900	42 / 36	190 / 180	340

MÉRET SIZE	Védetts. IP55 COD. IP55	A	B	C	D	E	F	G	L x L
GR.63	AS063230	121	123	102	58	6	50	104	75
GR.71	AS071230	136	138	120	70	6	50	111	75
GR.80	AS080230	153	155	130	80	6	55	125	100
GR.90	AS090230	172	176	145	75	6	60	135	100
GR.100	AS100230	195	197	158	85	8	60	150	100
GR.112	AS112230	218	220	160	100	10	60	160	100
GR.132	AS132230	255	257	180	120	8	65	175	100

\* három fázisú hűtőventilátor külön kérésre

\* forced ventilation kit three-phase models available on request