



# Elettrovalvola 2/2 vie N.C. Comando diretto

21A5KT45

÷

21A8KT55

## PRESENTAZIONE:

E.V. ad azione diretta adatta all'intercettazione dei fluidi compatibili con i materiali costruttivi.

Non è richiesta una pressione minima di funzionamento. I materiali utilizzati e le prove eseguite garantiscono affidabilità e durata.

**IMPIEGO:** Automazione  
Riscaldamento

**RACCORDI:** G 3/8 - G 1/2

**BOBINE:**

8W - Ø 13		
BDA - BSA	155°C	(classe F)
BDV	180°C	(classe H)
12W - Ø 13		
UDA	155°C	(classe F)
14W - Ø 13		
GDH - GDV	180°C	(classe H)

**INCAPSULAMENTO E ROCCHETTO SONO REALIZZATI  
CON MATERIALE VERGINE AL 100%.**

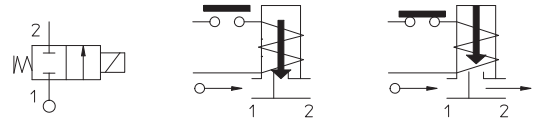
Pressione massima ammissibile (PS) 40 bar

Temperatura ambiente:

Consultare le pagine di catalogo bobine per le relative compatibilità.



Guarnizioni	Temperatura		Fluidi
T-PTFE (politetrafluoroetilene)	- 40°C	+ 180°C	Acqua, vapore



Raccordo ISO 228/1	Codice	Viscosità max ammissibile		Ø mm	Kv l/min	Potenza watt	Pressione			
		cSt	°E				min bar	M.O.P.D.		
								AC bar	DC bar	
G 3/8	21A5KT45	-	-	4,5	6,5	0	8	5	1,5	
								10	3,5	
								12	6	
	21A5KT55			5,5	9			8	3,5	1
									6	2
									7	5
G 1/2	21A8KT45	-	-	4,5	6,5	0	8	5	1,5	
								10	3,5	
								12	6	
	21A8KT55			5,5	9			8	3,5	1
									6	2
									7	5

La "ODE" si riserva il diritto di apportare modifiche tecniche ed estetiche senza obbligo di preavviso.

**MATERIALI:**

<b>Corpo</b>	Ottone - UNI EN 12165 CW617N
<b>Cannotto</b>	Acciaio inox AISI serie 300
<b>Nucleo fisso</b>	Acciaio inox AISI serie 400
<b>Nucleo mobile</b>	Acciaio inox AISI serie 400
<b>Anello di sfasamento</b>	Rame - Cu 99,9%
<b>Molla</b>	Acciaio inox AISI serie 300
<b>Otturatore</b>	T=PTFE
<b>Orificio</b>	Ottone - UNI EN 12165 CW617N

**A richiesta:**

<b>Connettore</b>	Pg 9 o Pg 11
<b>Conformità connettore</b>	ISO 4400

**CARATTERISTICHE:**

<b>Conformità elettriche</b>	IEC 335
<b>Grado di protezione</b>	IP 65 EN 60529 (DIN 40050) con elettromagnete corredato di connettore.

**PARTI DI RICAMBIO:**

**1. Bobina:**  
Vedi elenco bobine

**KIT:**

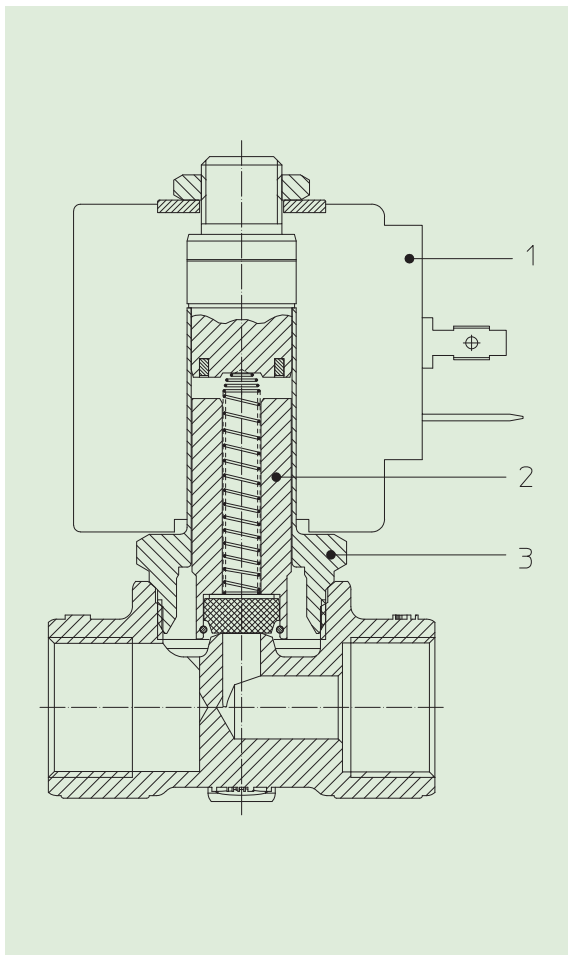
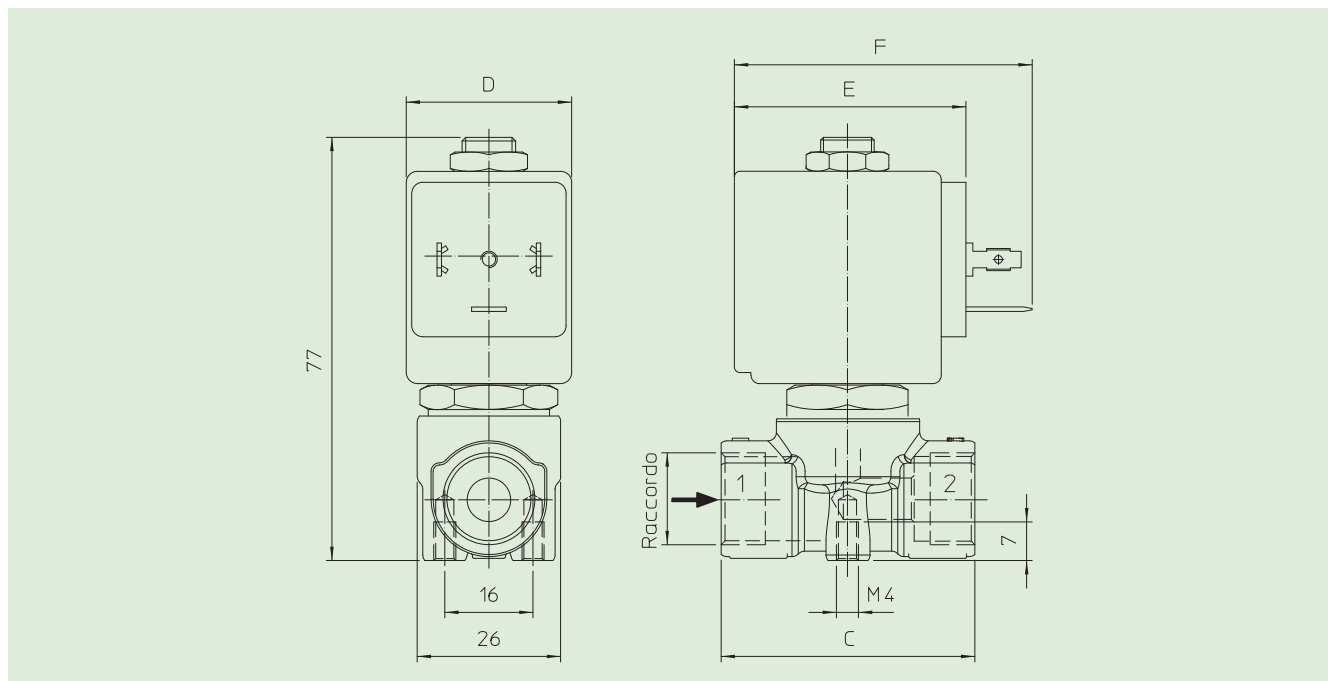
KT130KT55-A=2+3

**2. Assieme nucleo mobile:**

Cod. R451234/T

**3. Assieme cannotto:**

Cod. R450606

**DIMENSIONI:**

Tipo	Raccordo ISO 228/1	C mm
21A5KT	G 3/8	46
21A8KT	G 1/2	58

BOBINA TIPO	POTENZA			DIMENSIONI		
	W	Esercizio VA ~	Allo spunto VA ~	D mm	E mm	F mm
B	8	14,5	25	30	42	54
U	12	23	35	36	48	60
G	14	27	43	52	55	67