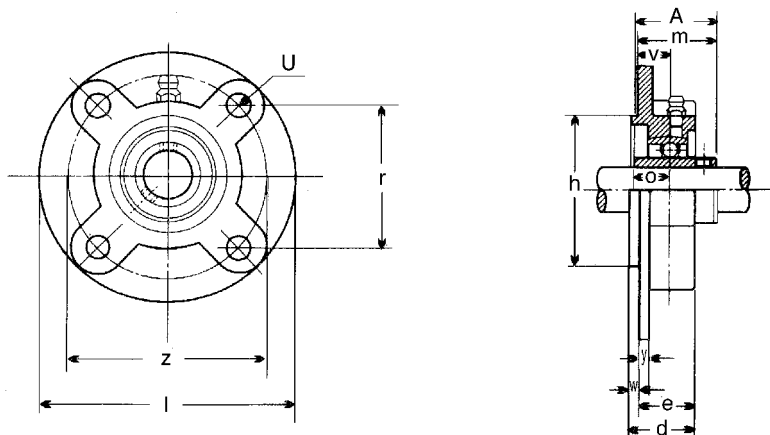


EUCFC...
EUCFC 202

PEREMES CSAPÁGY, KEREK, KOMPLETT UCFC 200



EUCF2 .. (..=csapágy méret)

202 ÷ 208 típusok szerelésre előkészítve

UCFC	Tengely Ø mm	Méretek mm-ben												Csapágy- típus	Golyó méret	Ház típus	Tömeg kg
		l	z	r	v	U	y	w	e	h	m	A	o				
202	15	100	78	55,1	10	12	5	7	20,5	62	28,3	31	12,7	UC 202	M10	FC202	0,76
203	17	100	78	55,1	10	12	5	7	20,5	62	28,3	31	12,7	UC 203	M10	FC203	0,76
204	20	100	78	55,1	10	12	5	7	20,5	62	28,3	31	12,7	UC 204	M10	FC204	0,76
205	25	115	90	63,6	10	12	6	7	21	70	29,7	34	14,3	UC 205	M10	FC205	0,96
206	30	125	100	70,7	10	12	8	8	23	80	32,2	38,1	15,9	UC 206	M10	FC206	1,30
207	35	135	110	77,8	11	14	8	9	26	90	36,4	42,9	17,5	UC 207	M12	FC207	1,70
208	40	145	120	84,8	11	14	10	9	26	100	41,2	49,2	19	UC 208	M12	FC208	2,00
209	45	160	132	93,3	10	16	12	14	26	105	40,2	49,2	19	UC 209	M14	FC209	2,70
210	50	165	138	97,6	10	16	12	14	28	110	42,6	51,6	19	UC 210	M14	FC210	2,90
211	55	185	150	106,1	13	19	12	15	31	125	46,4	55,6	22,2	UC 211	M16	FC211	4,30
212	60	195	160	113,1	17	19	12	15	36	135	56,7	65,1	25,4	UC 212	M16	FC212	5,00
213	65	205	170	120,2	16	19	14	15	36	145	55,7	65,1	25,4	UC 213	M16	FC213	5,70
214	70	215	177	125,1	17	19	14	18	40	150	61,4	74,6	30,2	UC 214	M16	FC214	6,80