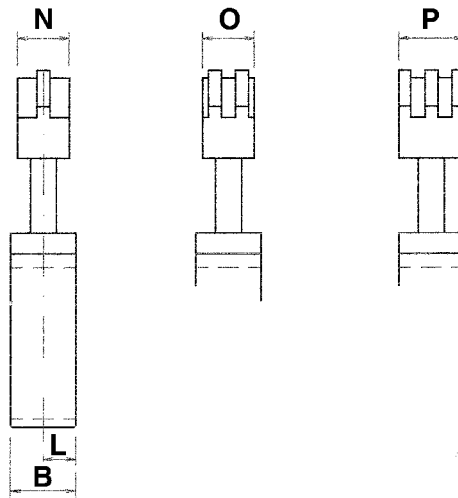
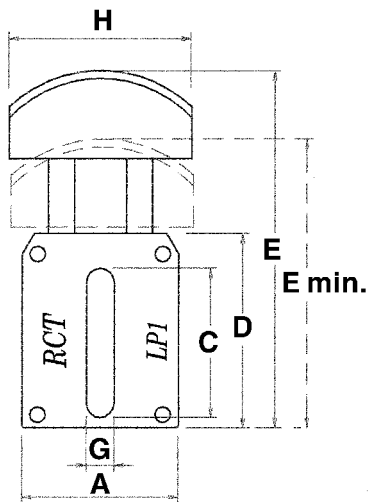




RCT-LP LINEÁRIS LÁNCFESZÍTŐK

ERCTLP.

- RCT-LP lineáris láncfeszítő nagymolekulasúlyú polietilén csúszó papucssal ellátott RCT-L láncfeszítő.



“S” szimpla

“D” dupla

“T” tripla

Típus	Osztás	Feszítő erő N	A	B	C	D	E	E min	G	H	L	N	O	P
LP1	3/8"	66-250	60	25	56	76	140	110	10,5	70	12,5	20	20	25
LP1	1/2"	66-250	60	25	56	76	140	110	10,5	70	12,5	20	20	35
LP2	5/8"	89-340	60	25	56	76	145	115	12,5	85	12,5	20	25	40
LP2	3/4"	89-340	60	25	56	76	145	115	12,5	85	12,5	20	30	49
LP3	1"	100-450	60	25	56	76	150	120	12,5	100	12,5	20	45	78
LP3	1"1/4	100-450	60	25	56	76	150	120	12,5	100	12,5	20	54	90
LP3	1"1/2	100-450	60	25	56	76	150	120	12,5	100	12,5	20	70	119

Vezetőpersely anyaga: poliamid 66 FV 50