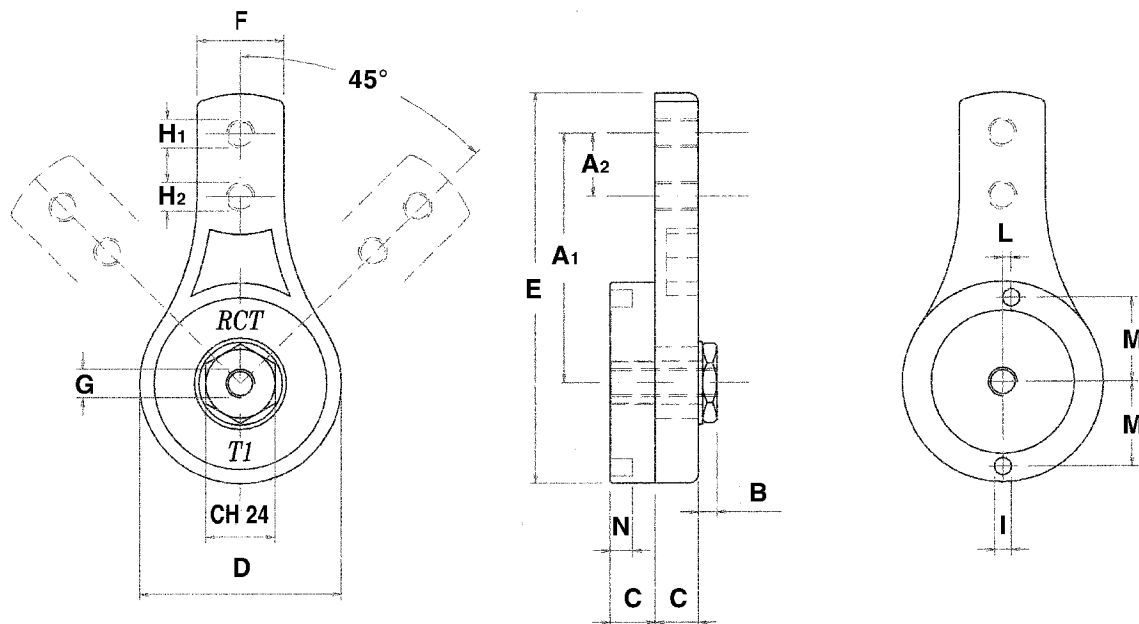


RCT-T ELFORDULÓ LÁNC- és SZÍJFESZÍTŐK

ERCTT.

- Elfordulási szög: 45°
- Nagy szilárdságú alumínium test
- Fekete porszórásos bevonat
- Önkenő bronz persely, megbízható és kopásálló
- Rugóacél ötvözet rugózó elemek
- Egy csavarral könnyű a szerelés és a beállítás
- R és RU tartozékok a karon két pozícióban csatlakoztathatók – így két feszítő erő (H1 és H2) lehetséges



Típus	Feszítő erő N H1	H2	A1	A2	B	C	D	E	F	G	H1	H2	I	L	M	N
T 1	180	250	86	22	7	15	70	135	30	M10	M12	M12	6	3	29,5	8
T 2	340	440	100	22	7	18	90	160	35	M12	M12	M12	8	-	37,5	10

Elfordulási tartomány beállítása: A feszítőn a kar mindkét oldalon elhelyezhető. A csavar felállítás után a kar a megkívánt helyzete beállítható és a helyzetben rögzíthető.