

Olajködkenők N sorozat

Csatlakozó méret: G1/8, G1/4
Csavaros átlátszó tartály



Az N sorozatú olajködkenők csatlakozó mérete G1/8 és G1/4.
Az olajködkenő teste rézből készül, míg a tartály átlátszó.
A speciális kialakítása széles körű alkalmazását teszi lehetővé a porlasztott olaj és a légfogyasztás viszonya miatt.

3

ELŐKÉSZÍTÉS

ÁLTALÁNOS PARAMÉTEREK

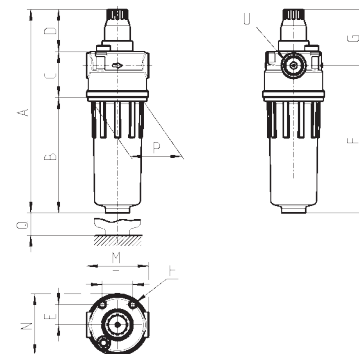
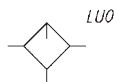
Konstrukció:	Kiegészítő szelepes
Alkalmazott anyagok:	Réz, NBR, technopolimer
Csatlakozó méretek:	G1/8 - G1/4
Olajtartály térfogat:	26 cm ³ (méret 1) - 37 cm ³ (méret 2)
Tömeg:	0,24 kg
Beépítés:	Függőlegesen, vezetékbe építve
Hőmérséklet tartomány:	-5°C + 50°C, @10 bar (közeg harmatpontja min. 2°C-kal legyen kisebb, mint a mindenkori üzemi hőmérséklet)
Olaj utántöltés:	Nyomásmentesítés után
Javasolt olajminőség:	3°E + 10°E (részletesebben lásd I/4.0.01 oldalon, vagy forduljon szakértőinkhez)
Üzemi nyomástartomány:	1 + 16 bar
Névleges átérésztés:	Lásd az átáramlási diagramot
Min. átáramlás a megfelelő kenéshez	
1 bar-nál:	8 NI/min
6 bar-nál:	15 NI/min

RENDELÉSI PÉLDA

N	2	04	-	L	00
---	---	----	---	---	----

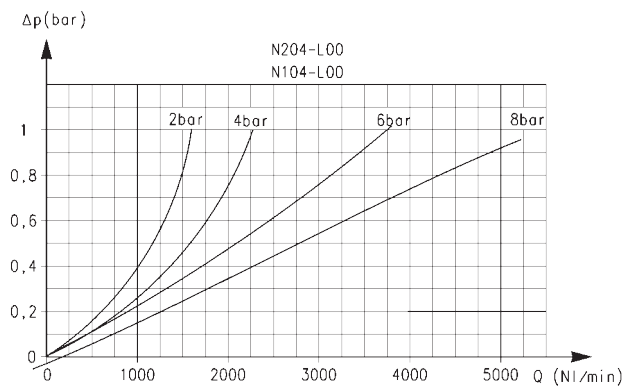
N	SOROZAT:
2	MÉRET: 1 = kis méretű tartály 2 = standard tartály
04	CSATLAKOZÓ MÉRET: 08 = G1/8 04 = G1/4
L	L = OLAJKÓDKENŐ
00	VÁLTOZAT: 00 = olajkódkenő

Olajkódkenő N sorozat



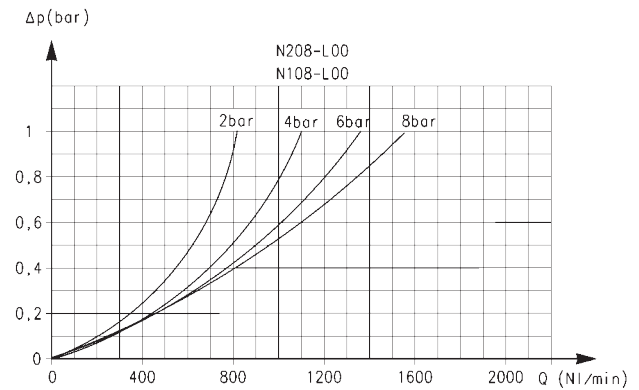
MÉRETEK														
Típus	A	B	C	D	E	F	G	H	M	N	P	Q	T	U
N108-L00	122,5	59	33	30,5	75,5	82	40,5	M5	45	44,5	38	46,5	22	G1/8
N104-L00	122,5	59	33	30,5	75,5	82	40,5	M5	45	44,5	38	46,5	22	G1/4
N208-L00	146,5	83	33	30,5	14,5	106	40,5	M5	45	44,5	38	46,5	22	G1/8
N204-L00	146,5	83	33	30,5	14,5	106	40,5	M5	45	44,5	38	46,5	22	G1/4

ÁTÁRAMLÁSI DIAGRAM



N204-L00 és N104-L00 átáramlási diagramja:

Δp = Nyomáscsökkenés (bar)
Q = Átáramlás (l/min)



N208-L00 és N108-L00 átáramlási diagramja:

Δp = Nyomáscsökkenés (bar)
Q = Átáramlás (l/min)