

Szerelt levegő-előkészítők MX2 és MX3 sorozat, MX...FRL.. típusok

Újdonság

Csatlakozó méret: MX2: G3/8 – G1/2 – G3/4 MX3: G3/4 - G1
Gyors rögzítő kittel szerelve



- » Kompakt design
- » Méret optimalizálás
- » Nagyfokú megbízhatóság
- » Könnyű és gyors karbantartás
- » Kisebb tömeg

Az új MX sorozatú levegő-előkészítő elemei könnyen szerelhetők össze a gyors felfogókkal. A gyors felfogók segítségével korlátlan elemszámú egység állítható össze. Az MX sorozatú levegő előkészítők szerelten is rendelhetők egyedi kódszám alapján.

Háromféle gyors felfogó (alapkivitel, fali rögzítő csavaros és fali tartós kivitel) az elemek könnyebb összeszerelését és egyszerűbb karbantartását – az FRL csoport szétszerelése nélküli - biztosítja.

ÁLTALÁNOS ADATOK

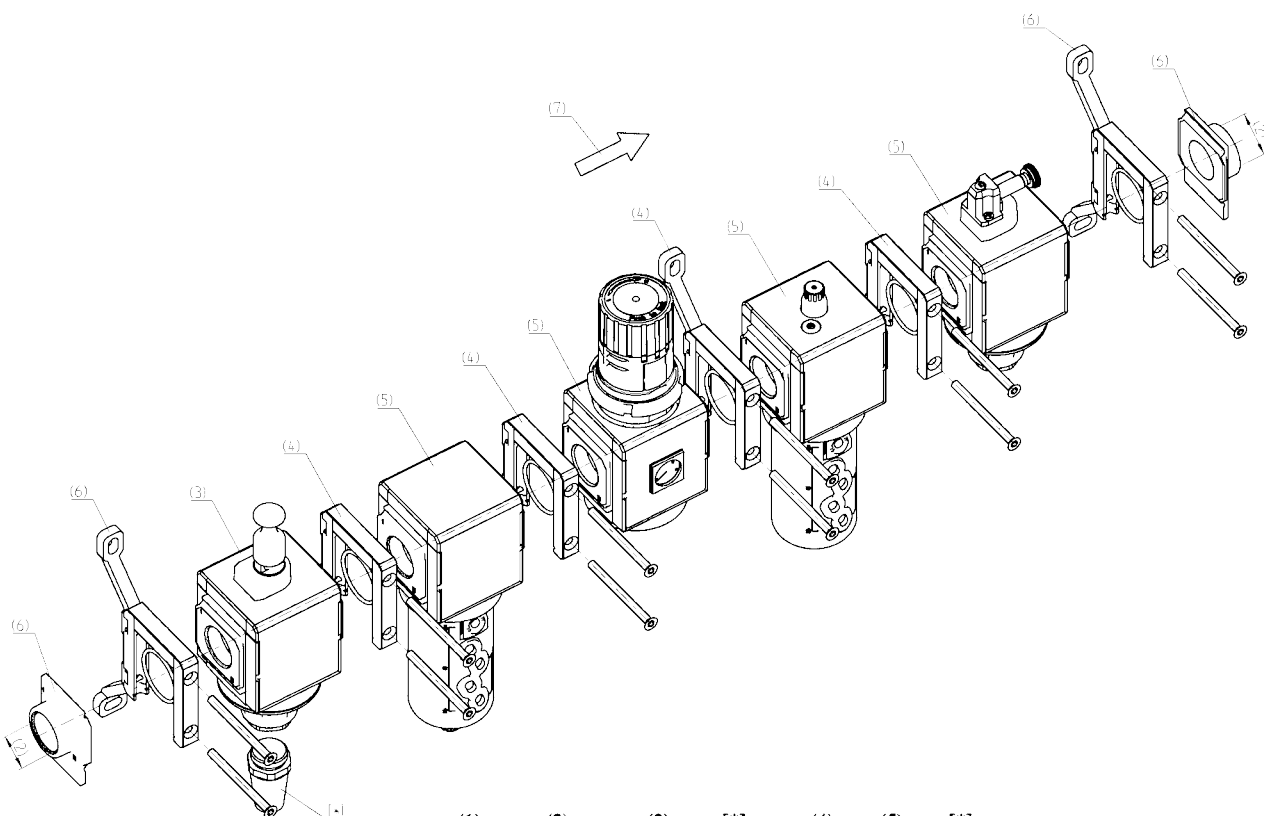
Konstrukció:	Moduláris, kompakt
Alkalmazott anyagok:	Az egyes termékek katalógus lapja szerint
Csatlakozó méret:	MX2: G3/8 - G1/2 - G3/4 MX3: G3/4 - G1
Beépítés:	Függőlegesen, csővezetékbe építés, Falra szerelés (rögzítő elemekkel) Panelra szerelés
Hőmérséklet tartomány:	-5°C + 50°, @16 bar (az egyes termékek adatlapja szerint) -5°C + 60°C, @10 bar (az egyes termékek adatlapja szerint)

MX SOROZATÚ SZERELT LEVEGŐ-ELŐKÉSZÍTŐ ÖSSZÁLLÍTÁSA

Újdonság

AZ MX sorozatú SZERELT LEVEGŐ-ELŐKÉSZÍTŐK KONFIGURÁLÁSÁHOZ HASZNÁLJA AZ ALÁBBI PÉLDÁT és a 3/1.50.03. (725) oldalon TALÁLHATÓ MAGYARÁZATOT.

Az ábra szerinti szerelt FRL csoport rendelési kódja:
MX2-3/8-V01+A32XF00XR004YL00XV16-KK



		(1)	(2)	(3)	[*]	(4)	(5)	[*]			
MX	2		3/8	V01	+A32	X	F00				
						n_X	X	R004			
							Y	L00			
						↓	X	V16	(6)	[**]	(7)
									KK		

3
ELŐKÉSZÍTÉS

A cég fenntartja a termékek és azok méreteinek értesítés nélküli módosításának jogát.
 A termékek ipari alkalmazásra lettek tervezve, általános felhasználásra nem alkalmasak.

MX SOROZATÚ SZERELT LEVEGŐ-ELŐKÉSZÍTŐ ÖSSZEÁLLÍTÓ

MX	2	-	3/8	-	V01	X	F00	-	KK	-	LH
----	---	---	-----	---	-----	---	-----	---	----	---	----

MX					SOROZAT										
2	(1)				MÉRET: 2 = G3/8 - G1/2 - G3/4 3 = G3/4 - G1										
-															
3/8	(2)				BE / KI CSATLAKOZÓ MÉRET: 3/8 = G3/8 1/2 = G1/2 3/4 = G3/4 1 = G1										
-															
V01	(3)				ELEMEEK (az egyes elemek kiválasztása a katalógusuk alapján): F... = Szűrő FC... = Koagulált bór-szilikát finomszűrő FCA... = Aktívszén finomszűrő R... = Nyomásszabályzó L... = Olajkódkenő FR... = Szűrő-nyomásszabályzó V... = Zárható elzáró szelep AV... = Lágý-indító szelep B... = Elosztó blokk (MX2: csak G1/2, MX3 csak G1 méretben)										
[*]					TARTOZÉKOK (minden egyedi darabhoz hozzáadni): NYOMÁSSZABÁLYZÓ és SZÜRŐ-NYOMÁSSZABÁLYZÓ MX2 +A56 = M053-P06 (manométer) +A57 = M053-P10 (manométer) +A58 = M063-P12 (manométer) LAKATOLHATÓ ELZÁRÓ SZELEP MX2 +A30 = 2901 1/2'' (hangtompító) +A31 = 2921 1/2'' (hangtompító) +A32 = 2931 1/2'' (hangtompító) +A33 = 2938 1/2'' (hangtompító) LÁGY-INDÍTÓ SZELEP +A00 = PM11-NA (nyomáskapcsoló, alaphelyzetben nyitott) +A01 = PM11-NC (nyomáskapcsoló, alaphelyzetben zárt) ELOSZTÓ BLOKK MX2 +A08 = PM11-NA (nyomáskapcsoló, alaphelyzetben nyitott) csatlakozóval a modulhoz való szereléshez +A09 = PM11-NC (nyomáskapcsoló, alaphelyzetben zárt) csatlakozóval a modulhoz való szereléshez +A03 = PM11-SC (nyomáskapcsoló, Morze érintkezővel) csatlakozóval a modulhoz való szereléshez Példa: MX2-3/8-V01+A32XF00-KK-LH										
X	(4)				ELEMEEK CSATLAKOZÁSA a 3/0.50.04 oldal szerinti elhelyezési vázlat szerint: (a 3/1.50.04 oldali elrendezési vázlat szerint): X = Gyors rögzítő kit Z = Gyors rögzítő kit, fali felerősítő csavarral Y = Gyors rögzítő ki, fali tartókkal										
F00	(5) + [*]				Lásd (3) ELEM CSOPORT										
-															
KK	(6)				CSATLAKOZÓ FELÜLETEK [**] = csatlakozó felület nélkül HH = 1 db gyors rögzítő kit, menetes peremekkel (be/ki) JJ = 1 db gyors rögzítő kit fali rögzítő csavarral, menetes peremekkel (be/ki) KK = 1 db gyors rögzítő kit, fali tartóval, menetes peremekkel (be/ki)										
[**]					FALI CSATLAKOZÁS NYOMÁSSZABÁLYZÓ és SZÜRŐ-NYOMÁSSZABÁLYZÓ S = felfogó (csak X vagy HH rögzítővel) Példa: MX3-1-R..XV..-S; MX3-1-R..XV..-HSH										
-															
LH	(7)				ÁRAMLÁSI IRÁNY = balról jobbra (standard) LH = jobbról balra										
					(4) + (5) + [*] ISMÉTLŐDŐ KOMBINÁCIÓ ("n" -szer)										

Falra szerelés - szerelési méretek és elrendezési vázlat

Újdonság

ELRENDEZÉSI VÁZLAT magyarázata:

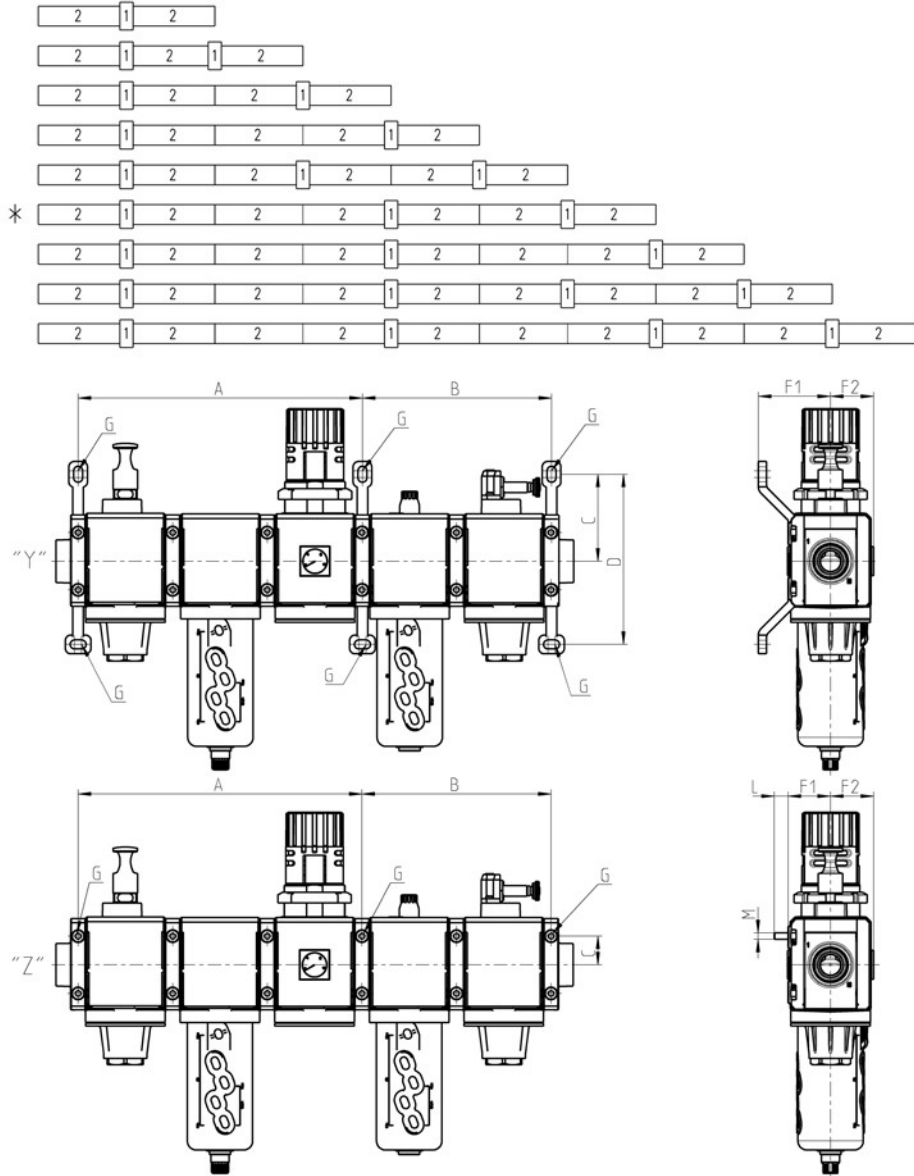
- 1 = Gyors felfogó fali rögzítő csavarral vagy fali rögzítő kerettel
- 2 = elem / menetes perem

* ELRENDEZÉSI VÁZLAT

"Y" és "Z" rajznak megfelelően.

SZERELT LEVEGŐELŐKÉSZÍTŐ RAJZ magyarázata:

- "Y" = gyors felfogó fali rögzítő kerettel (MX3-Y)
- "Z" = gyors felfogó fali rögzítő csavarral (MX3-Z)
- G = rögzítési pont



Típus	A	B	C	D	F1	F2	L	M
MX2-X	210	140	68,5	134,5	70	37	-	-
MX2-Z	210	140	23	-	37,5	37	13,5	M5
MX3-Y	267	178	82	160	68	40,5	-	-
MX3-Z	267	178	27	-	40,5	40,5	13	M6

A cég fenntartja a termékek és azok méreteinek értesítés nélküli módosításának jogát.
A termékek ipari alkalmazásra lettek tervezve, általános felhasználásra nem alkalmasak.

MX SOROZATÚ STANDARD SZERELT LEVEGŐ-ELŐKÉSZÍTŐK

MX	2	-	3/8	-	0...1
----	---	---	-----	---	-------

MX	SOROZAT
2	MÉRET: 2 = G3/8 - G1/2 - G3/4 3 = G3/4 - G1
3/8	CSATLAKOZÓ MÉRET: 3/8 = G3/8 1/2 = G1/2 3/4 = G3/4 1 = G1
000001	ÖSSZEÁLLÍTÁSOK 000001 = F10 + R004 + L00 000002 = FR1004 + L00 000003 = V01 + FR1004 + L00 000004 = V01 + FR1004 000005 = FR1004 + V16 + AV 000006 = FR1004 + L00 + V16 + AV 000007 = V01 + FR1004 + V16 + AV 000008 = V01 + FR1004 + L00 + V16 + AV + PRESS. NO 000009 = V01 + FR1004 + L00 + V16 + AV + PRESS. NC 000010 = V01 + FR1004 + V16 + AV + PRESS. NO 000011 = V01 + FR1004 + V16 + AV + PRESS. NC 000012 = F13 + FC03

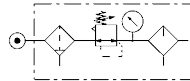
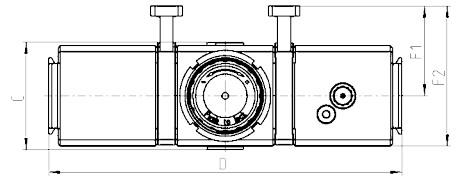
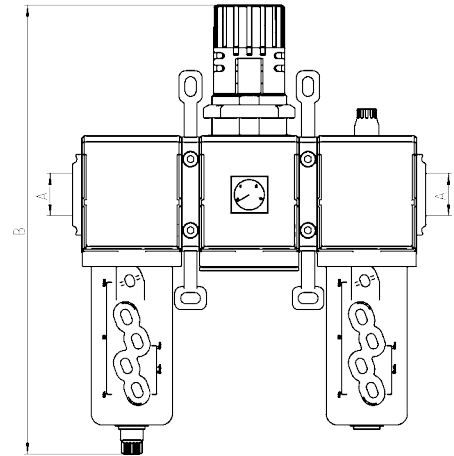


000001 ÖSSZEÁLLÍTÁS



Szállítási terjedelem:
(000001=F10+R004+L00)
Szűrő
Nyomásszabályzó
Olajködkenő
Gyors rögzítők

Újdonság



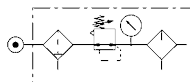
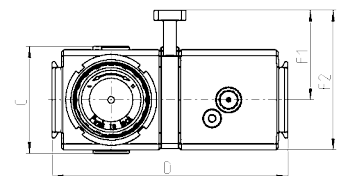
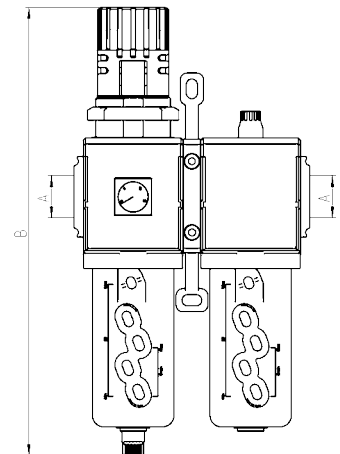
Típus	A	B	C	D	F1	F2
MX2-3/8-000001	G3/8	289	74,5	210	70	104,5
MX2-1/2-000001	G1/2	289	74,5	210	70	104,5
MX2-3/4-000001	G3/4	289	74,5	210	70	104,5
MX3-3/4-000001	G3/4	345	81	268,5	68	106
MX3-1-000001	G1	345	81	268,5	68	106

000002 ÖSSZEÁLLÍTÁS



Szállítási terjedelem:
(000002=FR1004+L00)
Szűrő-nyomásszabályzó
Olajködkenő
Gyors rögzítők

Újdonság

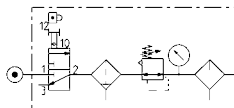
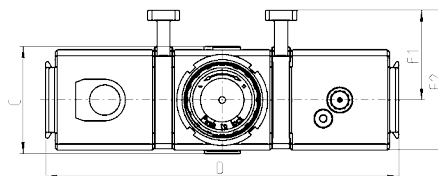
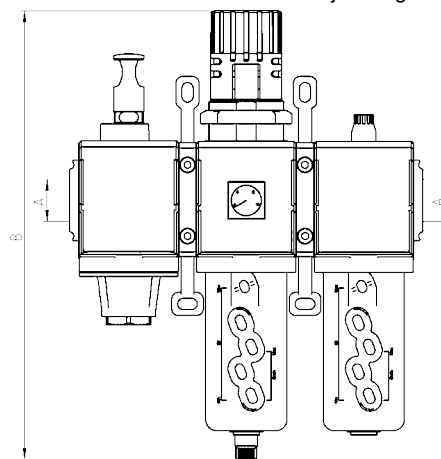


Típus	A	B	C	D	F1	F2
MX2-1/2-000002	G3/8	289	74,5	140	70	104,5
MX2-3/8-000002	G1/2	289	74,5	140	70	104,5
MX2-3/4-000002	G3/4	289	74,5	140	70	104,5
MX3-3/4-000002	G3/4	345	81	179	68	106
MX3-1-000002	G1	345	81	179	68	106

000003 ÖSSZEÁLLÍTÁS


Szállítási terjedelem:
 (000003=V01+FR1004+L00)
 Lakatolható elzárószelep
 Szűrő-nyomásszabályzó
 Olajködkenő
 Gyors rögzítők

Újdonság

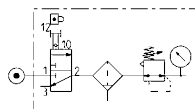
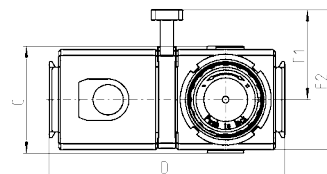
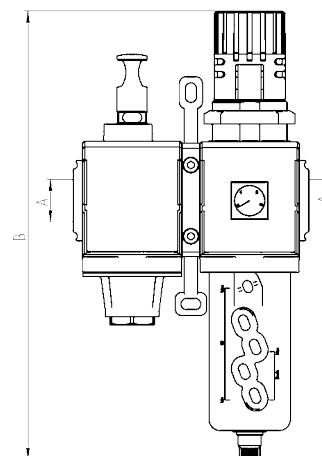


Típus	A	B	C	D	F1	F2
MX2-3/8-000003	G3/8	289	74,5	210	70	104,5
MX2-1/2-000003	G1/2	289	74,5	210	70	104,5
MX2-3/4-000003	G3/4	289	74,5	210	70	104,5
MX3-3/4-000003	G3/4	345	81	268,5	68	106
MX3-1-000003	G1	345	81	268,5	68	106

000004 ÖSSZEÁLLÍTÁS


Szállítási terjedelem:
 (000004=V01+FR1004)
 Lakatolható elzárószelep
 Szűrő-nyomásszabályzó
 Gyors rögzítők

Újdonság



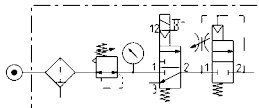
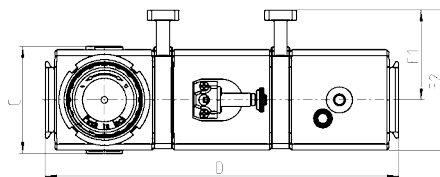
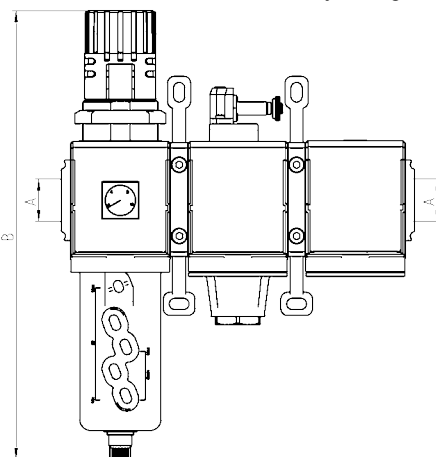
Típus	A	B	C	D	F1	F2
MX2-3/8-000004	G3/8	289	74,5	140	70	104,5
MX2-1/2-000004	G1/2	289	74,5	140	70	104,5
MX2-3/4-000004	G3/4	289	74,5	140	70	104,5
MX3-3/4-000004	G3/4	345	81	179	68	106
MX3-1-000004	G1	345	81	179	68	106

000005 ÖSSZEÁLLÍTÁS



Szállítási terjedelem:
 (000005=FR1004+V16+AV)
 Szűrő-nyomásszabályzó
 Elektromos 3/2-es elzáró szelep
 Lágy-indítószelep
 Gyors rögzítők

Újdonság



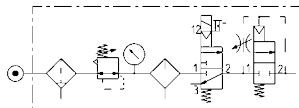
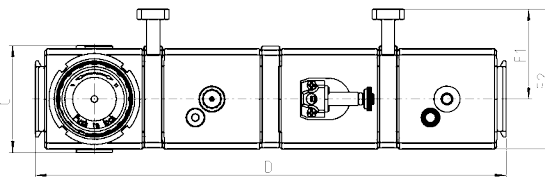
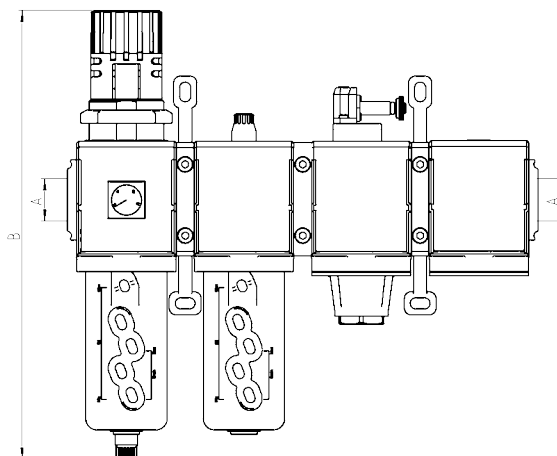
Típus	A	B	C	D	F1	F2
MX2-3/8-000005	G3/8	289	74,5	210	70	104,5
MX2-1/2-000005	G1/2	289	74,5	210	70	104,5
MX2-3/4-000005	G3/4	289	74,5	210	70	104,5
MX3-3/4-000005	G3/4	345	81	268,5	68	106
MX3-1-000005	G1	345	81	268,5	68	106

000006 ÖSSZEÁLLÍTÁS



Szállítási terjedelem:
 (000006=FR1004+LOO+V16+AV)
 Szűrő-nyomásszabályzó
 Olajködkenő
 Elektromos 3/2-es elzárószelep
 Lágy-indító szelep
 Gyors rögzítők

Újdonság

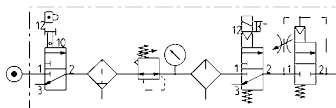
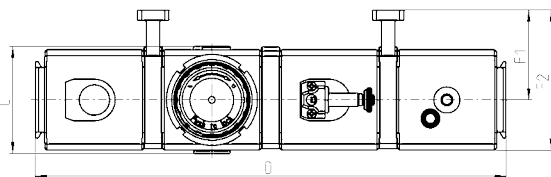
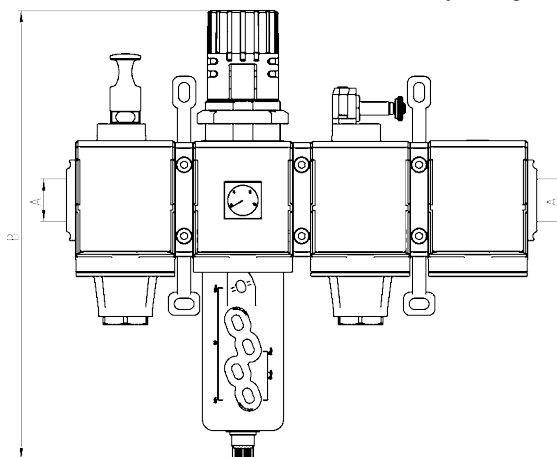


Típus	A	B	C	D	F1	F2
MX2-3/8-000006	G3/8	289	74,5	280	70	104,5
MX2-1/2-000006	G1/2	289	74,5	280	70	104,5
MX2-3/4-000006	G3/4	289	74,5	280	70	104,5
MX3-3/4-000006	G3/4	345	81	358	68	106
MX3-1-000006	G1	345	81	358	68	106

000007 ÖSSZEÁLLÍTÁS


Szállítási terjedelem:
 (000007=V01+FR1004+ V16+AV)
 Lakatolható elzárószelep
 Szűrő-nyomásszabályzó
 Elektromos 3/2-es elzáró szelep
 Lágy-índító szelep
 Gyors rögzítők

Újdonság



Típus	A	B	C	D	F1	F2
MX2-3/8-000007	G3/8	289	74,5	280	70	104,5
MX2-1/2-000007	G1/2	289	74,5	280	70	104,5
MX2-3/4-000007	G3/4	289	74,5	280	70	104,5
MX3-3/4-000007	G3/4	345	81	358	68	106
MX3-1-000007	G1	345	81	358	68	106

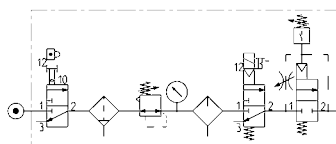
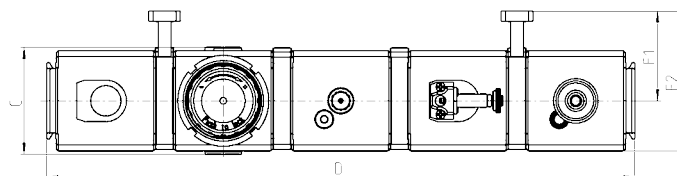
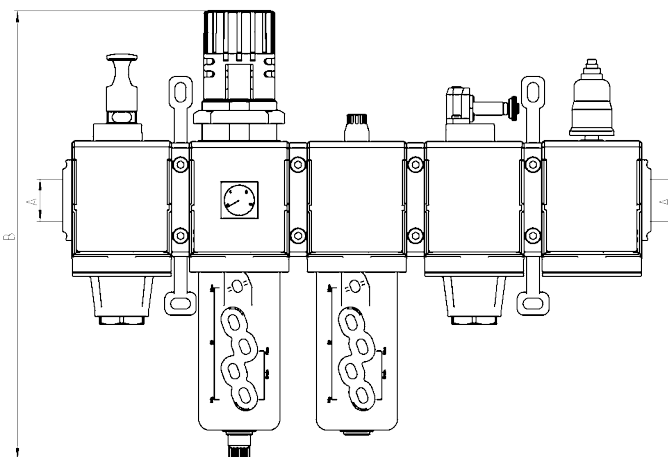
3

ELŐKÉSZÍTÉS

000008 ÖSSZEÁLLÍTÁS


Szállítási terjedelem:
 (000008=V01+FR1004+LOO+V16+
 AV+PRESS.NO)
 Szűrő-nyomásszabályzó
 Olajkódkenő
 Elektromos 3/2-es elzárószelep
 Lágy-índító szelep
 Nyomáskapcsoló NO
 Gyors rögzítők

Újdonság



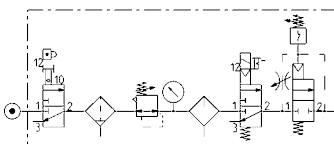
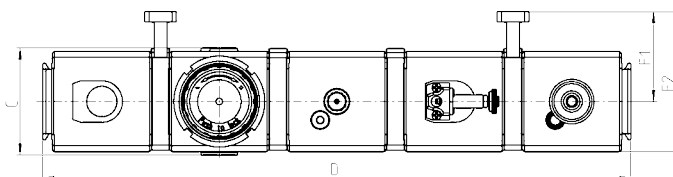
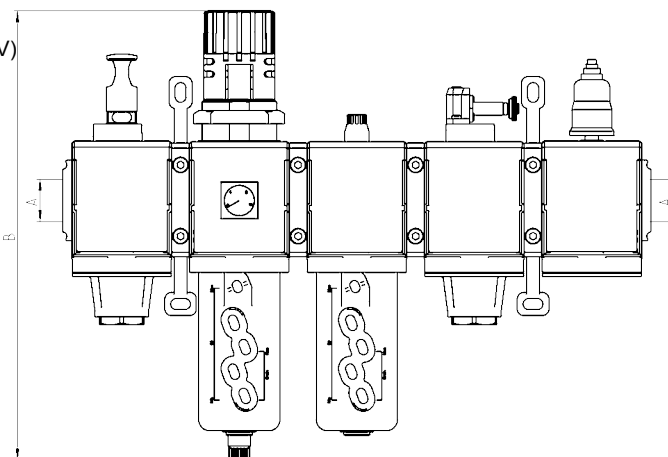
Típus	A	B	C	D	F1	F2
MX2-3/8-000008	G3/8	289	74,5	350	70	104,5
MX2-1/2-000008	G1/2	289	74,5	350	70	104,5
MX2-3/4-000008	G3/4	289	74,5	350	70	104,5
MX3-3/4-000008	G3/4	345	81	447,5	68	106
MX3-1-000008	G1	345	81	447,5	68	106

000009 ÖSSZEÁLLÍTÁS



Szállítási terjedelem:
 (000009=V01+FR1004+LOO+V16+AV)
 Lakatolható elzárószelep
 Szűrő-nyomásszabályzó
 Olajködkenő
 Elektromos 3/2-es elzáró szelep
 Lágy-indító szelep
 Gyors rögzítők

Újdonság



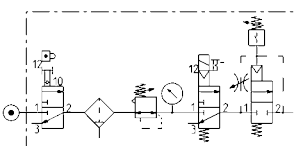
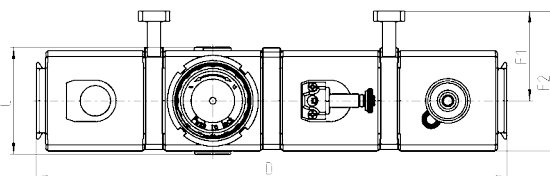
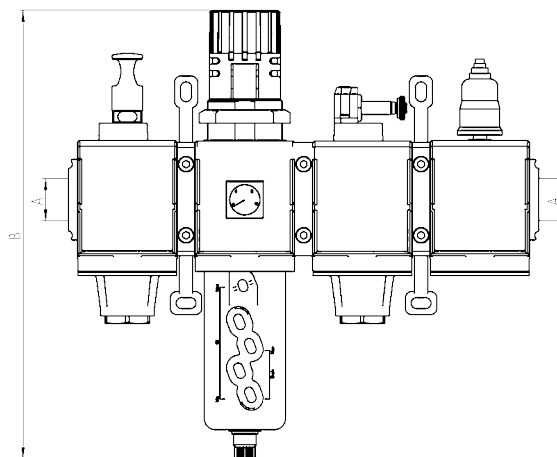
Típus	A	B	C	D	F1	F2
MX2-3/8-000009	G3/8	289	74,5	350	70	104,5
MX2-1/2-000009	G1/2	289	74,5	350	70	104,5
MX2-3/4-000009	G3/4	289	74,5	350	70	104,5
MX3-3/4-000009	G3/4	345	81	447,5	68	106
MX3-1-000009	G1	345	81	447,5	68	106

000010 ÖSSZEÁLLÍTÁS



Szállítási terjedelem:
 (000010=V01+FR1004+V16+AV+PRESS.NO)
 Szűrő-nyomásszabályzó
 Olajködkenő
 Elektromos 3/2-es elzáró szelep
 Lágy-indító szelep
 Nyomáskapcsoló NO
 Gyors rögzítők

Újdonság

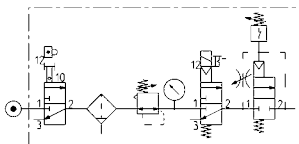
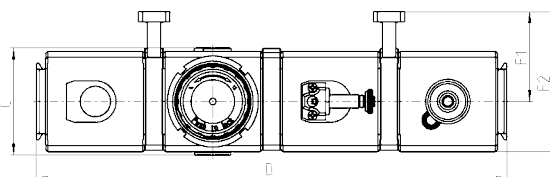
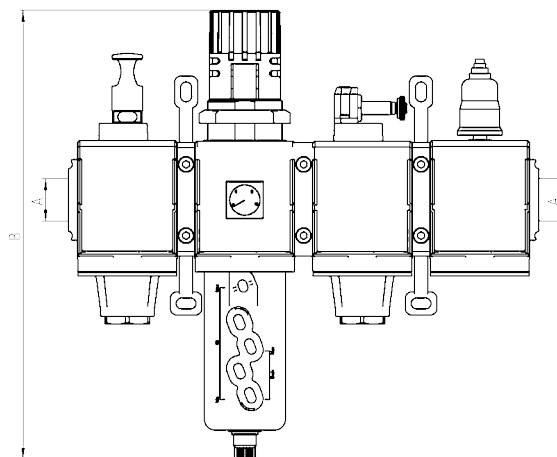


Típus	A	B	C	D	F1	F2
MX2-3/8-000010	G3/8	289	74,5	280	70	104,5
MX2-1/2-000010	G1/2	289	74,5	280	70	104,5
MX2-3/4-000010	G3/4	289	74,5	280	70	104,5
MX3-3/4-000010	G3/4	345	81	358	68	106
MX3-1-000010	G1	345	81	358	68	106

000011 ÖSSZEÁLLÍTÁS


Szállítási terjedelem:
 (000011=V01+FR1004+V16+AV+PRESS.NC)
 Lakatolható elzárószelep
 Szűrő-nyomásszabályzó
 Elektromos 3/2-es elzáró szelep
 Lágy-indítószelep
 Nyomáskapcsoló NC
 Gyors rögzítők

Újdonság



Típus	A	B	C	D	F1	F2
MX2-3/8-000011	G3/8	289	74,5	280	70	104,5
MX2-1/2-000011	G1/2	289	74,5	280	70	104,5
MX2-3/4-000011	G3/4	289	74,5	280	70	104,5
MX3-3/4-000011	G3/4	345	81	358	68	106
MX3-1-000011	G1	345	81	358	68	106

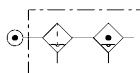
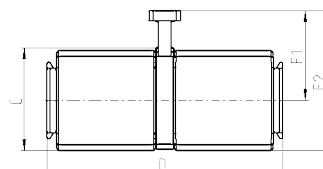
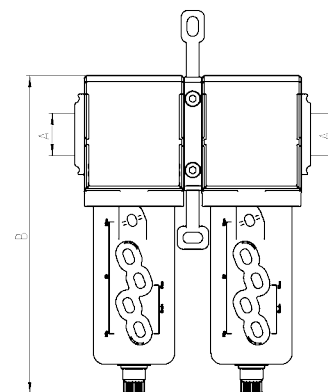
3

ELŐKÉSZÍTÉS

000012 ÖSSZEÁLLÍTÁS


Szállítási terjedelem:
 (000012=F13+FC03)
 Szűrő
 Bőr-szilikát finomszűrő
 Gyors rögzítők

Újdonság



Típus	A	B	C	D	F1	F2
MX2-3/8-000012	G3/8	210	72	140	70	104,5
MX2-1/2-000012	G1/2	210	72	140	70	104,5
MX2-3/4-000012	G3/4	210	72	140	70	104,5
MX3-3/4-000012	G3/4	231	78	179	68	106
MX3-1-000012	G1	231	78	179	68	106