

## LEVEGŐ ELŐKÉSZÍTŐ TARTOZÉKOK



Gyors felfogó  
MX sorozat



Falra szerelhető gyors  
felfogó  
MX sorozat



Csatlakozó perem  
(be- kimenet)  
MX sorozat



Felfogó derékszög  
MX sorozat



Véglapok  
MC sorozat (kit A)



Felfogó elem  
MC sorozat (kit B)



Felfogó derékszög  
MC - M - N - T sorozat



Felfogó derékszög  
MC - M - N - T sorozat



Felfogó derékszög  
MC - M - N - T sorozat



Felfogó  
MC sorozat



Összehúzó csavar  
MC sorozat (kit C)



Összehúzó csavar  
MC sorozat (kit D)



Összehúzó csavar  
MC sorozat (kit E)



Összehúzó csavar  
MC sorozat (kit F)



Csavar  
MC sorozat (kit G)



Felfogó  
N sorozat



O-gyűrű  
MC és MX sorozat



A gyors felfogó kit könnyíti a szerelést.

## Gyors felfogó kit, MX sorozat, 2 méret

Újdonság



Lásd a 3/1.50.04 oldali elrendezési vázlatot.

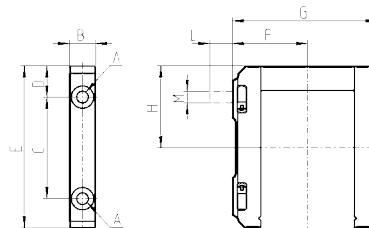
MX2-X kit szállítási terjedelem:

- 1 db gyors felfogó,
- 1 db O-gyűrű (OR 3125) \*\*,
- 2 db hatlapú anya M5,
- 2 db csavar M5x69

MX2-Z kit szállítási terjedelem:

- 1 db gyors felfogó,
- 1 db O-gyűrű (OR 3125) \*\*,
- 2 db hatlapú anya M5,
- 2 db csavar M5x69,
- \*\* Külön is rendelhető (Típus 160-39-11/19)
- 1 db fali rögzítő csavar M5x85.

Anyag: technopolimer felfogó, NBR O-gyűrű, horganyzott acél anya és csavar.



Típus	A	B	C	D	E	F	G	H	L	M
MX2-X	5,2	12	46	14	73,5	37,5	70,5	37	-	-
MX2-Z	5,2	12	46	14	73,5	37,5	70,5	37	14	M5 *

\* kit fali rögzítő csavarral

## Gyors felfogó kit, MX sorozat, 3 méret



Lásd a 3/1.50.04 oldali elrendezési vázlatot.

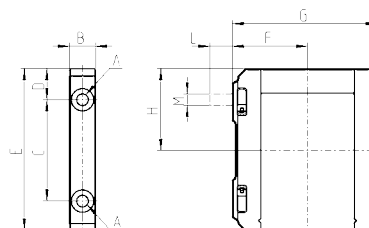
MX3-X kit szállítási terjedelem:

- 1 db gyors felfogó,
- 1 db O-gyűrű (OR 3150) \*\*,
- 2 db négylapú anya M6,
- 2 db csavar M6x75

MX3-Z kit szállítási terjedelem:

- 1 db gyors felfogó,
- 1 db O-gyűrű (OR 3150) \*\*,
- 2 db négylapú anya M6,
- 2 db csavar M6x75,
- \*\* Külön is rendelhető (Típus 160-39-11/19)
- 1 db fali rögzítő csavar M6x85.

Anyag: technopolimer felfogó, NBR O-gyűrű, horganyzott acél anya és csavar.



Típus	A	B	C	D	E	F	G	H	L	M
MX3-X	6,2	14	54	16,5	86	40	77	43,5	-	-
MX3-Z	6,2	14	54	16,5	86	40	77	43,5	13	M6 *

\* kit fali rögzítő csavarral

## Falra szerelhető gyors felfogó kit, MX sorozat, 2 méret

Újdonság



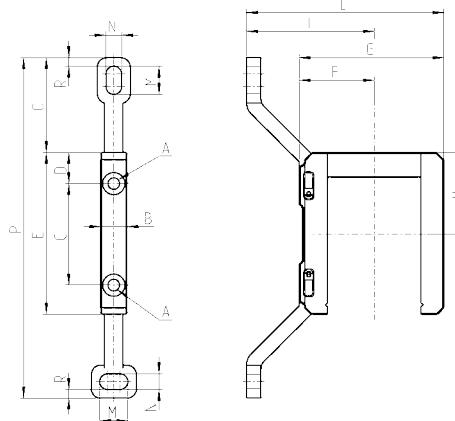
Lásd a 3/1.50.04 oldali elrendezési vázlatot.

MX2-Y kit szállítási terjedelem:

- 1 db gyors felfogó,
- 1 db O-gyűrű (OR 3125) \*\*,
- 2 db hatlapú anya M5,
- 2 db csavar M5x69.

\*\* Külön is rendelhető (Típus 160-39-11/19)

Anyag: technopolimer felfogó, NBR O-gyűrű, horganyzott acél anya és csavar.



Típus	A	B	C	D	E	F	G	H	I	L	M	N	O	P	R
MX2-Y	5,2	12	46	14	73,5	32,5	70,5	37	70,5	103	12	6,5	42	152	4

**Falra szerelhető gyors felfogó kit, MX sorozat, 3 méret**

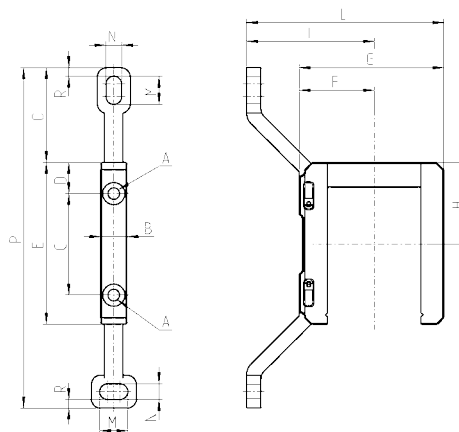

Lásd a 3/1.50.04 oldali elrendezési vázlatot.

MX3-Y kit szállítási terjedelem:

- 1 db gyors felfogó,
- 1 db O-gyűrű (OR 3150) \*\*,
- 2 db M6 négylapú anya,
- 2 db csavar M6x75

\*\* Külön is rendelhető (Típus C401-F33)

Anyag: technopolimer felfogó, NBR O-gyűrű, horganyzott acél anya és csavar.


**MÉRETEK**

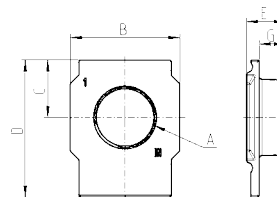
Típus	A	B	C	D	E	F	G	H	I	L	M	N	O	P	R
MX3-Y	6,2	14	54	16,5	86	40	77	43,5	68	105	15	8,4	50,5	181	4,5

**Csatlakozó perem (be- és kimenet), MX sorozat**

MX...-FL kit szállítási terjedelem:

- 1 db bemeneti perem,
- 1 db kimeneti perem

Anyag: festett alumínium perem



**MÉRETEK**

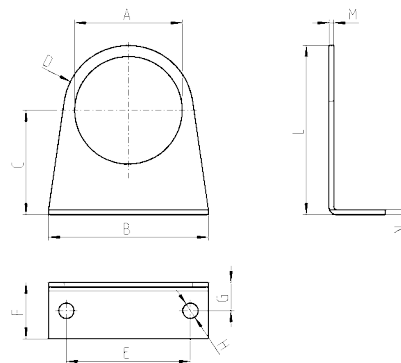
Típus	A	B	C	D	E	G
MX2-3/8-FL	G3/8	50	26,5	63,5	17	11
MX2-1/2-FL	G1/2	50	26,5	63,5	17	11
MX2-3/4-FL	G3/4	50	26,5	63,5	17	11
MX3-3/4-FL	G3/4	58	30,5	73	20,5	13,5
MX3-1-FL	G1	58	30,5	73	20,5	13,5

**Felfogó derékszög, MX sorozat**

MX...-S szállítási terjedelem:

- 1 db horganyzott acél felfogó

Anyag: horganyzott acél



**MÉRETEK**

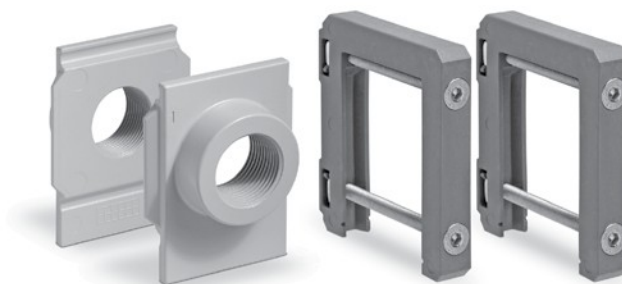
Típus	A	B	C	D	E	F	G	H	L	M	N
MX2-S	Ø 47,2	73	60,5	R29,5	54	25	15	Ø 6,2	90	2,5	2,5
MX3-S	Ø 57,2	85	55,5	R34,5	66	30	15	Ø 8,2	90	2,5	2,5

### Gyors felfogó kit + felfogó perem, MX sorozat


**Újdonság**

Lásd a 3/1.50.04 oldali elrendezési vázlatot.

Anyag: lásd a 3/5.07.01-02 oldalon.



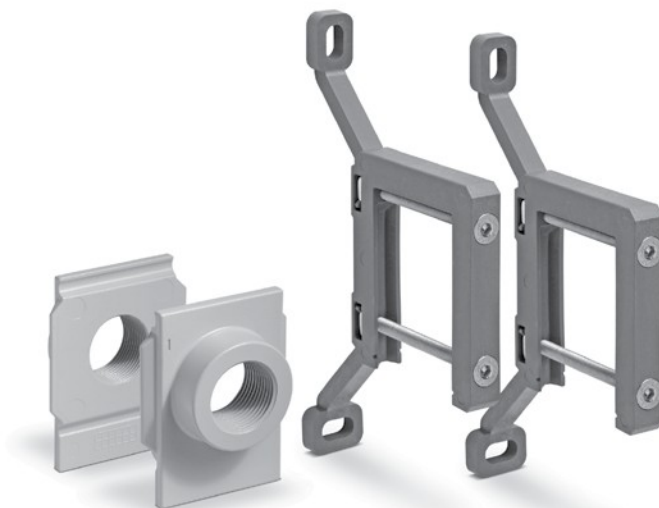
Típus	Szállítási terjedelem
MX2-3/8-HH	1x MX2-3/8-FL + 2x MX2-X
MX2-1/2-HH	1x MX2-1/2-FL + 2x MX2-X
MX2-3/4-HH	1x MX2-3/4-FL + 2x MX2-X
MX2-3/8-JJ	1x MX2-3/8-FL + 2x MX2-Z
MX2-1/2-JJ	1x MX2-1/2-FL + 2x MX2-Z
MX2-3/4-JJ	1x MX2-3/4-FL + 2x MX2-Z
MX3-3/4-HH	1x MX3-3/4-FL + 2x MX3-X
MX3-1-HH	1x MX3-1-FL + 2x MX3-X
MX3-3/4-JJ	1x MX3-3/4-FL + 2x MX3-Z
MX3-1-JJ	1x MX3-1-FL + 2x MX3-Z

### Falra szerelhető gyors felfogó kit + csatlakozó perem, MX sorozat


**Újdonság**

Lásd a 3/1.50.04 oldali elrendezési vázlatot.

Anyag: lásd a 3/5.07.01-02 oldalon.



Típus	Szállítási terjedelem
MX2-3/8-KK	1x MX2-3/8-FL + 2x MX2-Y
MX2-1/2-KK	1x MX2-1/2-FL + 2x MX2-Y
MX2-3/4-KK	1x MX2-3/4-FL + 2x MX2-Y
MX3-3/4-KK	1x MX3-3/4-FL + 2x MX3-Y
MX3-1-KK	1x MX3-1-FL + 2x MX3-Y

**Véglapok, MC sorozat (kit A)**

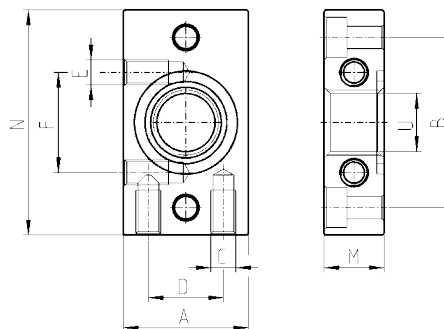

MC104-FL kit szállítási terjedelem:

- 1 db bemeneti véglap,
- 1 db kimeneti véglap,
- 4 db csavar M4 x 14,
- 2 db O-gyűrű (OR2068).

MC238-FL és MC202-FL kit szállítási terjedelem:

- 1 db bemeneti véglap,
- 1 db kimeneti véglap,
- 4 db csavar M5 x 14,
- 2 db O-gyűrű (OR3100).

Anyag: festett alumínium perem, horganyzott csavar, NBR O-gyűrű.


**MÉRETEK**

Típus	A	B	C	D	E	F	N	M	U	Méret
MC104-FL	25	34	M5	15	M5	20	45	12	G1/4	1
MC238-FL	35	44,5	M5	20	-	-	60	14	G3/8	2
MC202-FL	35	44,5	M5	20	-	-	60	14	G1/2	2

**Felfogó elem, MC sorozat (kit B)**

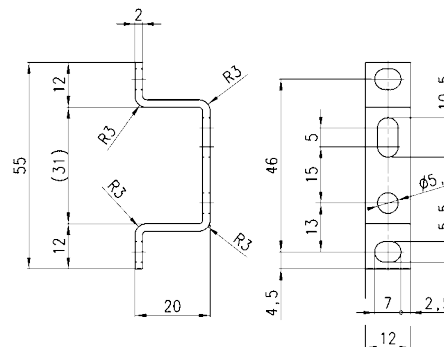
MC sorozatú 1/4, 3/8, 1/2 méretű véglapokhoz.



MC104-ST szállítási terjedelem:

- 2 db horganyzott acél felfogó,
- 4 db csavar M5x10

Anyag: horganyzott acél felfogó és csavar.


**MÉRETEK**

Típus

MC104-ST

**Felfogó derékszög, MC - M - N - T sorozat**

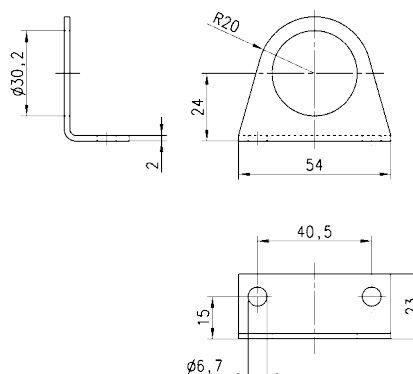
MC238 és MC202 típusokhoz



C114-ST szállítási terjedelem:

- 1 db horganyzott acél felfogó,

Anyag: horganyzott acél felfogó.



Típus

C114-ST

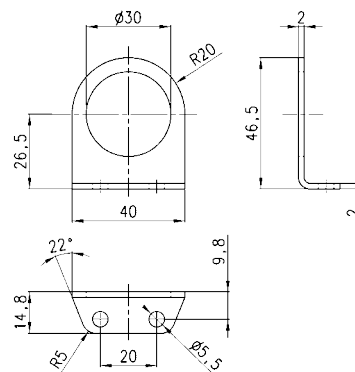
### Felfogó derékszög MC - M - N - T sorozat

G1/4, G1/8 méretű R és D típusokhoz



Szállítási terjedelem:  
1 db horganyzott acél felfogó derékszög

Anyag: horganyzott acél.



Típus

C114-ST/1

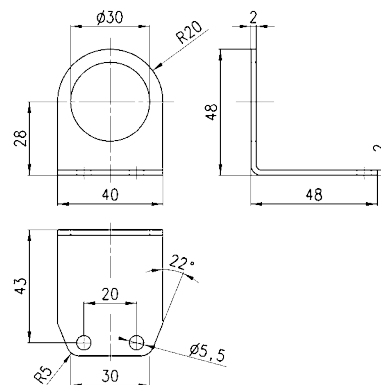
### Felfogó derékszög, MC - M - N - T sorozat

G1/4, G1/8 méretű R és D típusokhoz



Szállítási terjedelem:  
1 db horganyzott acél felfogó derékszög

Anyag: horganyzott acél.



Típus

C114-ST/2

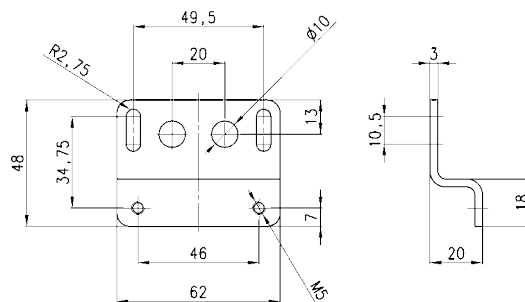
### Felfogó, MC sorozat

MC238 és MC202 típusokhoz



Szállítási terjedelem:  
1 db horganyzott acél felfogó,  
2 db csavar M5 c 65.

Anyag: horganyzott acél felfogó és csavar.



Típus

C238-ST/1

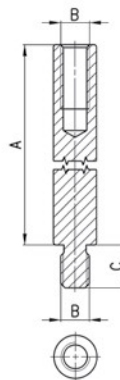
### Összehúzó csavar, MC sorozat (kit C)



MC1-TMF kit szállítási terjedelem:  
2 db külső/belső menetes összehúzó csavar,  
1 db O-gyűrű (OR2068).

MC2-TMF kit szállítási terjedelem:  
2 db külső/belső menetes összehúzó csavar,  
1 db O-gyűrű (OR3100).

Anyag: Horganyzott acél összehúzócsavar,  
NBR O-gyűrű.



MÉRETEK				
Típus	A	B	SW	Méret
MC1-TMF	45	M4	6	1
MC2-TMF	62	M5	6	2

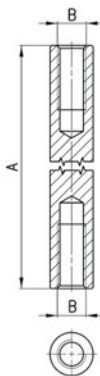
### Összehúzó csavar, MC sorozat (kit D)



MC1-TFF kit szállítási terjedelem:  
2 db belső menetes összehúzó csavar.

MC2-TFF kit szállítási terjedelem:  
2 db belső menetes összehúzó csavar.

Anyag: Horganyzott acél összehúzócsavar.



MÉRETEK			
Típus	A	B	Méret
MC1-TFF	44	M4	1
MC2-TFF	61	M5	2

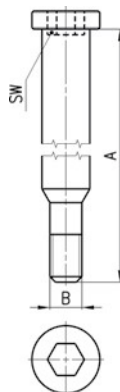
### Összehúzó csavar, MC sorozat (kit E)



MC1-VM kit szállítási terjedelem:  
2 db külső menetes csavar,  
1 db O-gyűrű (OR2068).

MC2-VM kit szállítási terjedelem:  
2 db külső menetes csavar,  
1 db O-gyűrű (OR3100).

Anyag: Horganyzott acél csavar,  
NBR O-gyűrű.



MÉRETEK				
Típus	A	B	SW	Méret
MC1-VM	48,5	M4	4	1
MC2-VM	65,5	M5	4	2

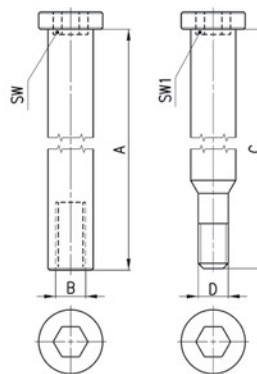
### Összehúzó csavar, MC sorozat (kit F)



MC1-VMF kit szállítási terjedelem:  
2 db külső menetes csavar,  
2 db belső menetes csavar,  
1 db O-gyűrű (OR2068).

MC2-VMF kit szállítási terjedelem:  
2 db külső menetes csavar,  
2 db belső menetes csavar,  
1 db O-gyűrű (OR3100).

Anyag: Horganyzott acél összehúzócsavar,



MÉRETEK							
Típus	A	B	C	D	SW	SW1	Méret
MC1-VMF	48,5	M4	42,5	M4	4	4	1
MC2-VMF	65,5	M5	59,5	M5	4	4	2

### Csavarok, MC sorozat (kit G)- M egységek összeszereléséhez



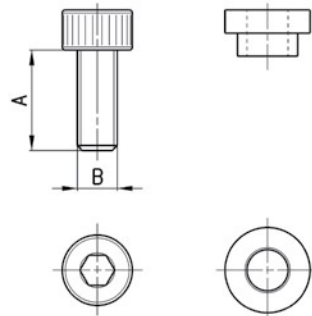
MC1-VMD kit szállítási terjedelem:

- 4 db M4X10 csavar;
- 4 db közdarab,
- 2 db O-gyűrű (OR2068).

MC2-VMD kit szállítási terjedelem:

- 4 db M5X12 csavar;
- 4 db közdarab,
- 2 db O-gyűrű (OR3100).

Anyag: horganyzott acéllemez és csavarok,



#### MÉRETEK

Típus	A	B	Size	
MC1-VMD	10	M4	1	*
MC2-VMD	12	M5	2	*

### Felfogó elem, N sorozat

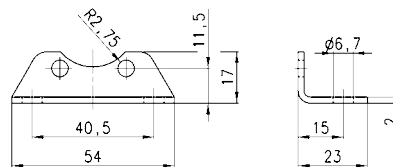
N204 F és L típusokhoz



N204-ST szállítási terjedelem:

- 1 db felfogó,
- 2 db csavar M5 x 6.

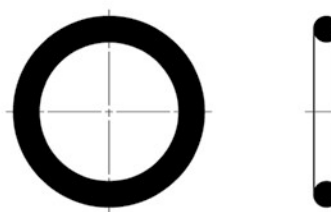
Anyag: horganyzott acéllemez és csavarok



Típus

N204-ST

### O-gyűrű, MC – MX sorozat



Típus	O-gyűrű	Alkalmazás	
458-33/1	OR 2068	MC104	
80-26-11/4T	OR 3100	MC238 - MC202	*
160-39-11/19	OR 3125	MX2	
C401-F33	OR 3150	MX3	

\* csak tartalék alkatrész