

Mikro nyomásszabályzók M sorozat

Csatlakozó méret: G1/8, G1/4



- » Kalibrált vagy rögzített értékű változat külön kérésre rendelhető
- » Hitelesített membránok és tömítések alkalmazása külön kérésre rendelhető

Az M sorozatú nyomásszabályzók G1/8 és G1/4 csatlakozó mérettel rendelhetők. A kialakítás magában foglalja a szabályzó membránt és tehermentesítő szelepet a hatékony légtelenítéshez.

Az M mikro nyomásszabályzók több -féle légtelenítéssel rendelhetők:
légtelenítés nélkül,
nagyon érzékeny légtelenítéssel (állandó szivárgás mellett) és
VS gyors légtelenítő szeleppel.

A VS változatot akkor használjuk, ha a nyomásszabályzót a főszelep és a henger közé kell illeszteni, vagy ha a teljesítménye nincs semmilyen káros hatása a légtelenítésre.

ÁLTALÁNOS PARAMÉTEREK

Konstrukció:	Membrános típus.
Alkalmazott anyagok:	Réz test, rozsdamentes acél rugó, NBR O-gyűrű
Csatlakozó méret:	G1/8 - G1/4
Tömeg:	0,235 kg
Nyomásmérő óra csatlakozás:	G1/8
Beépítés:	Vezetékbe építés, falra szerelés vagy panelra szerelés (tetszőleges helyzetben)
Hőmérséklet tartomány:	-5°C ÷ 50°C, (a közeg harmatpontja minimum 2°C-kal legyen kisebb, mint a mindenkori üzemi hőmérséklet)
Bemeneti nyomástartomány:	0 ÷ 16 bar
Kimeneti nyomástartomány:	0,5 ÷ 10 bar
Névleges átfolyás:	Lásd diagram
Légtelenítés:	Légtelenítéssel (standard)

RENDELÉSI PÉLDA

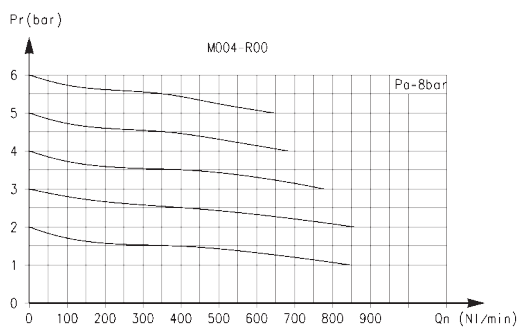
M	0	04	-	R	0	0
---	---	----	---	---	---	---

M	SOROZAT
0	MÉRET: 0
04	CSATLAKOZÓ MÉRET: 08 = G1/8 04 = G1/4
R	R = NYOMÁSSZABÁLYZÓ
0	ÜZEMI NYOMÁSTARTOMÁNY: 0 = 0,5 + 10 (standard) 1 = 0 + 4 2 = 0 + 2 7 = 0,5 + 7
0	VÁLTOZAT: 0 = légtelenítéses (standard) 1 = légtelenítés nélkül 5 = precíz légtelenítés (állandó levegő fogyasztás mellett)
	MŰKÖDÉSI MÓD: = normál légtelenítés (standard) VS = nagy teljesítményű légtelenítés

3

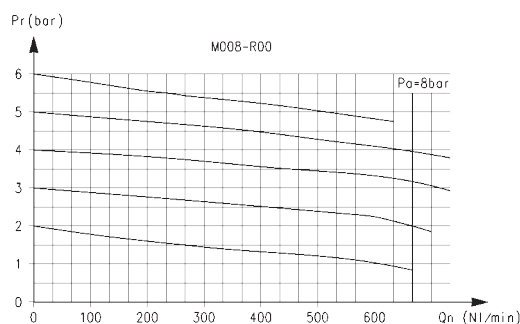
ELŐKÉSZÍTÉS

ÁTÁRAMLÁSI DIAGRAM



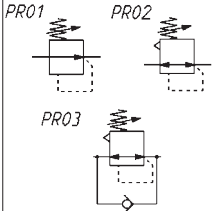
Átáramlási diagram: M004-R00

pa = Bemeneti nyomás (bar)
pr = Szabályzott nyomás (bar)
Q = Átáramlás (NI/min)

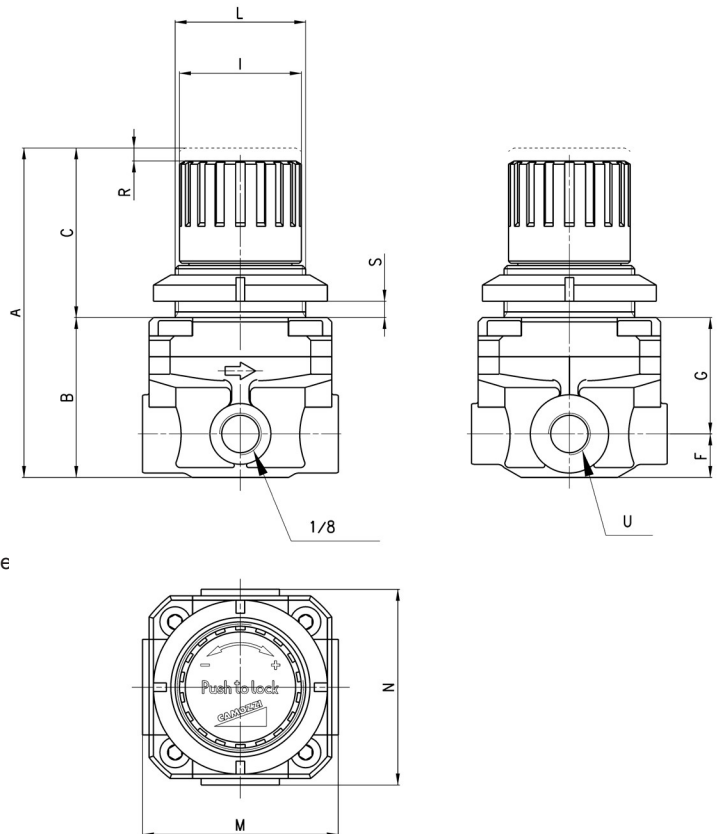


Átáramlási diagram: M008-R00

pa = Bemeneti nyomás (bar)
pr = Szabályzott nyomás (bar)
Q = Átáramlás (NI/min)


 Mikro nyomásszabályzó,
M sorozat


PR01 = nyomásszabályzó,
légtelenítés nélkül
 PR02 = nyomásszabályzó,
légtelenítéssel
 PR03 = nyomásszabályzó,
légtelenítéssel és
by-pass légtelenítő szeleppel


MÉRETEK

Típus	A	B	C	F	G	I	L	M	N	R	S	U
M008-R00	76	37	39	10	27	28	M30x1,5	45	45	3	0+6	G1/8 *
M004-R00	76	37	39	10	27	28	M30x1,5	45	45	3	0+6	G1/4 *

* = Külön rendelésre kalibrált vagy rögzített értékkel rendelhető.