

Sorolható nyomásszabályzók MC sorozat

Csatlakozási méret: G1/4
Moduláris



A G1/4 méretű sorolható, légtelenítéssel
nyomásszabályozók vezetékbe építhetők
vagy panelra szerelhetők.

ÁLTALÁNOS PARAMÉTEREK

Konstrukció:	Moduláris, kompakt, membrános típus.
Alkalmazott anyagok:	Zamak, NBR, technopolimer
Csatlakozó méret:	G1/4
Tömeg:	0,320 kg
Nyomásmérő óra csatlakozás:	G1/8
Beépítés:	Vezetékbe építés, falra szerelés vagy panelra szerelés (tetszőleges helyzetben)
Hőmérséklet tartomány:	-5°C ÷ 50°C, (a közeg harmatpontja minimum 2°C-kal legyen kisebb, mint a mindenkori üzemi hőmérséklet)
Felületi kiképzés:	Festett
Üzemi nyomástartomány:	0 ÷ 16 bar
Kimeneti nyomás:	0,5 ÷ 10 bar vagy 0 ÷ 4 bar
Névleges átáramlás:	Az átáramlási diagram a 3/2.50.02 oldalon található.
Légtelenítés:	Légtelenítéssel (standard)

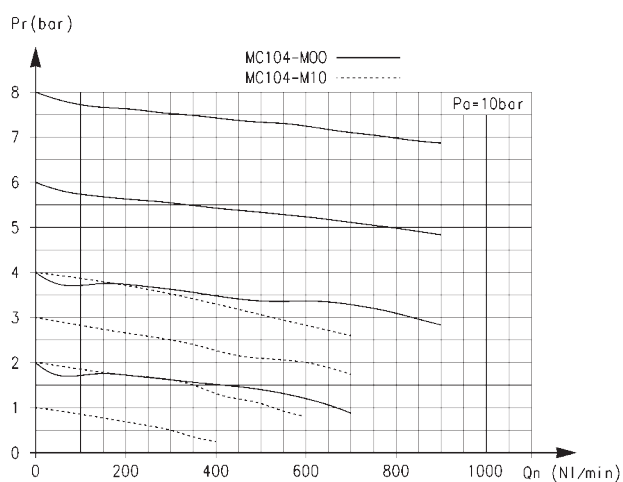
RENDELÉSI PÉLDA

MC	1	04	-	M	0	0
----	---	----	---	---	---	---

MC	SOROZAT:
1	MÉRET: 1 = G1/4
04	CSATLAKOZÓ MÉRET: 04 = G1/4
M	M = sorolható nyomásszabályzó
0	ÜZEMI NYOMÁSTARTOMÁNY: 0 = 0,5 + 10 (standard) 1 = 0 + 4 2 = 0,5 + 2 7 = 0,5 + 7
0	VÁLTOZAT: 0 = légtelenítéses (standard) 1 = légtelenítés nélkül 5 = precíz légtelenítés (állandó levegő fogyasztás mellett)

3

ELŐKÉSZÍTÉS

MC104-M. ÁTÁRAMLÁSI DIAGRAM


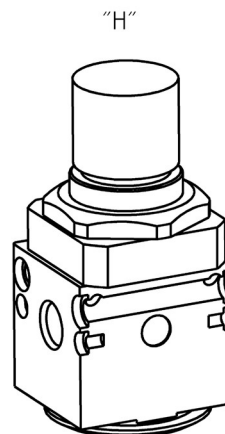
p_a = Bemeneti nyomás (bar)
 p_r = Szabályzott nyomás (bar)
 Q = Átáramlás (NI/min)

Összeszerelés

TEST KIALAKÍTÁSI PÉLDA [H] :

A sorolható nyomákszabályzók H kialakításúak (átmenő furatos és anyamenetes) test (a sorolható nyomákszabályzók összeszerelésére a felső átmenő furatok használhatók).

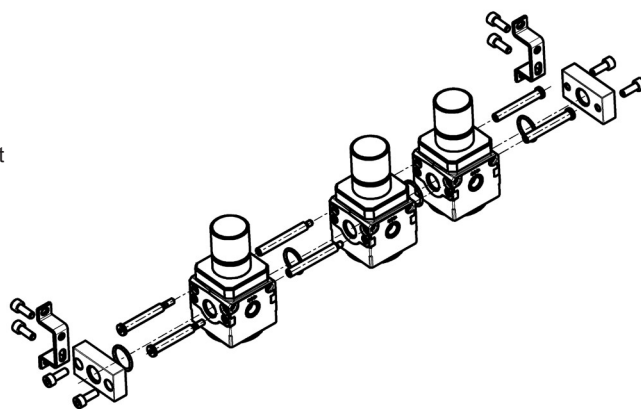
Megjegyzés: Ha egy előszerelt sorolható nyomákszabályzó többet kell egy FRL egységbe szerelni, akkor az M kialakítású (anyamenet átmenő furat nélkül) testként kell kezelni.



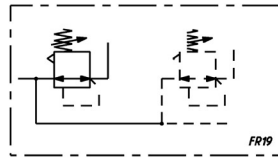
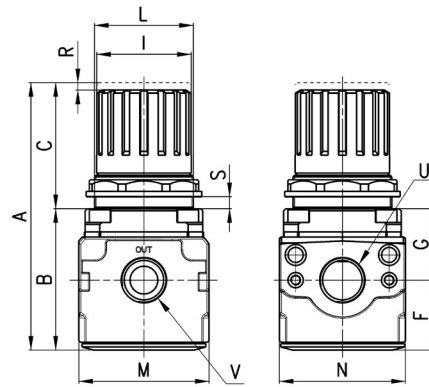
Szerelő kitek

- Kit A: 1 db jobb oldali perem + 1 db bal oldali perem + 4 db csavar
- Kit B: 2 db felfogó + 4 db csavar.
- Kit C: 2 db összehúzó csavar, apa-anya + 1 db O-gyűrű.
- Kit D: 2 db összehúzó csavar, anya-anya.
- Kit E: 2 db apa csavar + 1 db O-gyűrű.
- Kit F: 2 db apa csavar + 2 db anya csavar + 1 db O-gyűrű.
- Kit G: 4 db csavar + 4 db távtartó + 2 db O-gyűrű,
A G kittet akkor kerül alkalmazásra,
ha egy P kialakítású (átmenő furatos) test,
két M kialakítású (anyamenetes, nem átmenő furatos) test
közé kerül.

Megjegyzés: a leírtaktól eltérő összeállítás esetén minden H kialakítású test 1 db C kit-tel szerelhető.



Sorolható nyomásszabályzó,
MC sorozat



FR19 = Sorolható nyomásszabályzó
légtelenítéssel és manométer nélkül



FR21 = Sorolható nyomásszabályzó
légtelenítés és manométer nélkül

MÉRETEK

Típus	A	B	C	F	G	I	L	M	N	R	S	U	V
MC104-M00	94	55	39	28	28	28	30X1,5	45	45	3	0 ÷ 6	G1/4	G1/8