

Közvetlen működésű mágnesszelep

A sorozat

2/2 utú, 3/2 utú NC és NO.

Monostabil - bistabil (mágneses memóriával)

Csatlakozó méret: M5, G1/8, $\varnothing 4$ mm ill. illeszkedő felület



Az A sorozatú mágnesszelepek közvetlen működésű szelepek és olajmentes levegővel vagy olajozott levegővel használhatók. 2/2 és 3/2 utú szelepek, alaphelyzetben zárt (NC) vagy alaphelyzetben nyitott (NO) működésűek. A táblázat szerint különböző változatban – test kialakítás, csatlakozó menetek és névleges méret – szállítjuk. Így számos működési és beépítési feltételt teljesít.

A mágnesetekercset könnyen és gyorsan lehet cserélni, a szelep nyomás alatti részének megbontása nélkül. A szelepek Anker csövein a különféle mágnesetekercsek felcserélhetők. A mágnesetekercsek teljesítményének kiválasztását a mágnesszelep áteresztése és a nyomás határozza meg.

ÁLTALÁNOS ADATOK

Működés:	2/2 - 3/2, NC - NO
Konstrukció:	Úlékes szelep
Anyagösszetétel:	Test = nikkelezett réz vagy technopolimer Tömítés = HNBR ülék felett, FKM ülék alatt Egyéb = rozsdamentes acél
Csatlakozó méret:	M5, G1/8, $\varnothing 4$ mm ill. illeszkedő felület
Beépítési mód:	Tetszőleges pozíció
Üzemi hőmérséklet:	0 + 60°C (száritott levegővel -20°C)
Üzemi nyomás:	Lásd a táblázat
Névleges áteresztés:	Qn – Lásd a táblázat
Névleges méret:	\varnothing mm - Lásd a táblázat
Közeg:	Tisztított levegő, olajkódkenést nem igényel Ha követelmény az olajkódkenés, ISOVG32 olaj javasolt. Egyszer már olajkóddal kent szelepek folyamatos kódkenést igényelnek.

RENDELÉSI SZÁMOK

A	3	3	1	-	0	C	2	-	U	7	7
---	---	---	---	---	---	---	---	---	---	---	---

A	SOROZAT																																
3	<p>TEST KIALAKÍTÁS:</p> <p>1 = vezérlő fej, (24x24 mm) felület, 360°-ban elfordítható 2 = vezérlőfej, (24x24 mm) felület, fix 3 = menetes szeleptest 4 = menetes szeleptest, gyorslégtelenítő szeleppel 5 = vezérlő fej, ISO szabvány felület, fix, technopolimer test 6 = vezérlőfej, (16x16 mm) felület, 360°-ban elfordítható A = 1 db sorolható szelep B = 2 db sorolható szelep C = 3 db sorolható szelep D = 4 db sorolható szelep E = 5 db sorolható szelep F = 6 db sorolható szelep G = 7 db sorolható szelep H = 8 db sorolható szelep K = 9 db sorolható szelep L = 10 db sorolható szelep M = 11 db sorolható szelep N = 12 db sorolható szelep P = 13 db sorolható szelep R = 14 db sorolható szelep S = 15 db sorolható szelep</p>																																
3	<p>UTAK SZÁMA:</p> <p>2 = 2 utú 3 = 3 utú</p>																																
1	<p>MŰKÖDÉSMÓD:</p> <p>1 = NC (alaphelyzetben zárt) 2 = NO (alaphelyzetben nyitott) 3 = NO (alaphelyzetben nyitott) vezetékbe építhető</p>																																
0	<p>CSATLAKOZÁS:</p> <table border="1"> <thead> <tr> <th></th> <th>1</th> <th>2</th> <th>3</th> </tr> </thead> <tbody> <tr> <td>0</td> <td>M5</td> <td>M5</td> <td>M5</td> </tr> <tr> <td>1</td> <td>G1/8</td> <td>G1/8</td> <td>M5</td> </tr> <tr> <td>3</td> <td>M5</td> <td>G1/8 külső</td> <td>M5</td> </tr> <tr> <td>4</td> <td>M5</td> <td>G1/8 külső</td> <td>M5 + kézi működtetés</td> </tr> <tr> <td>A</td> <td colspan="2">illeszkedő felület, O-gyűrű, elfordítható</td> <td>M5</td> </tr> <tr> <td>B</td> <td colspan="2">illeszkedő felület, O-gyűrű, fix</td> <td>M5</td> </tr> <tr> <td>C</td> <td colspan="2">Ø 4 mm</td> <td></td> </tr> </tbody> </table>		1	2	3	0	M5	M5	M5	1	G1/8	G1/8	M5	3	M5	G1/8 külső	M5	4	M5	G1/8 külső	M5 + kézi működtetés	A	illeszkedő felület, O-gyűrű, elfordítható		M5	B	illeszkedő felület, O-gyűrű, fix		M5	C	Ø 4 mm		
	1	2	3																														
0	M5	M5	M5																														
1	G1/8	G1/8	M5																														
3	M5	G1/8 külső	M5																														
4	M5	G1/8 külső	M5 + kézi működtetés																														
A	illeszkedő felület, O-gyűrű, elfordítható		M5																														
B	illeszkedő felület, O-gyűrű, fix		M5																														
C	Ø 4 mm																																
C	<p>NÉVLEGES ÁTMÉRŐ:</p> <p>C = Ø 1,5 D = Ø 2 E = Ø 2,5</p>																																
2	<p>SZELEPTEST ANYAGA:</p> <p>2 = nikkelezett réz 3 = technopolimer</p>																																
U	<p>MÁGNES SZIGETELŐ ANYAGA:</p> <p>G = PA U = PET A = PPS H = PA6 VO</p>																																
7	<p>MÁGNESTEKERCES / CSATLAKOZÓ MÉRETE:</p> <p>7 = 22x22 / 20,0x26,5 8 = 30x30 / 26,5x26,5 9 = 22x58 / 20,0x26,5</p>																																
7	<p>FESZÜLTSG:</p> <p>Lásd a Mágnesstekercsek katalógus 2/2.35.01 katalógus lapját.</p>																																

MÁGNESTEKERCS ÉS SZELEP CSATLAKOZTATÁSI TÁBLÁZATA

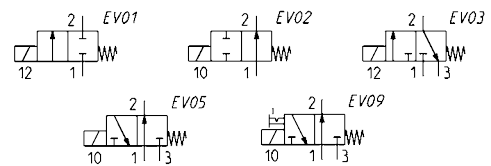
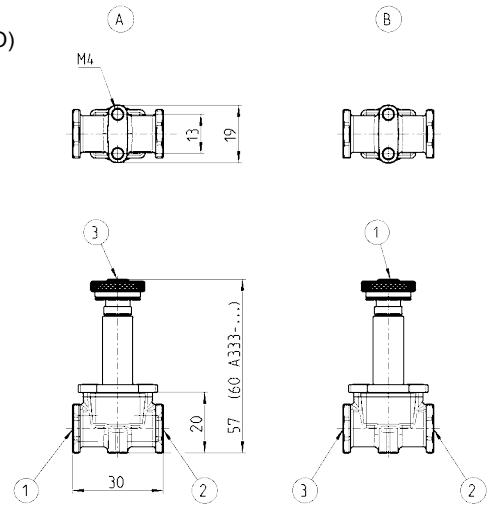
2/2 útszelep funkció: vákuum alkalmazás esetén a vákuum csatlakozás a „2” csatlakozó
 3/2 útszelep funkció: vákuum alkalmazás esetén a vákuum csatlakozás az „1” csatlakozó
 Megjegyzés: a G90 (2/2 NO) (latching, öntartó vagy memória) mágnesszelepek alkalmazása esetén lépjen kapcsolatba műszaki részlegünkkel.

Típus	Megengedett üzemi nyomás (bar)	Megengedett üzemi nyomás (bar)	Megengedett üzemi nyomás (bar)
	3 W, DC mágnesszeleppel	4-5 W, DC mágnesszeleppel	3,5 AV, AC mágnesszeleppel
2/2 NC szelep funkció			
A321-0C2	- 0,9 ÷ 8	- 0,9 ÷ 15	- 0,9 ÷ 15
A321-1C2	- 0,9 ÷ 8	- 0,9 ÷ 15	- 0,9 ÷ 15
A321-1D2	- 0,9 ÷ 4	- 0,9 ÷ 9	- 0,9 ÷ 9
A321-1E2	- 0,9 ÷ 1	- 0,9 ÷ 6	- 0,9 ÷ 6
2/2 NO szelep funkció			
A322-0C2	2 ÷ 10	- 0,9 ÷ 10	- 0,9 ÷ 10
A322-1C2	2 ÷ 10	- 0,9 ÷ 10	- 0,9 ÷ 10
3/2 NC szelep funkció			
A331-0C2	2 ÷ 10	- 0,9 ÷ 10	- 0,9 ÷ 10
A331-1C2	2 ÷ 10	- 0,9 ÷ 10	- 0,9 ÷ 10
A331-3C2	2 ÷ 10	- 0,9 ÷ 10	- 0,9 ÷ 10
A331-4C2	2 ÷ 10	- 0,9 ÷ 10	- 0,9 ÷ 10
A431-1C2	2 ÷ 10	2 ÷ 10	2 ÷ 10
A531-BC2	2 ÷ 10	- 0,9 ÷ 10	- 0,9 ÷ 10
A631-AC2	2 ÷ 10	- 0,9 ÷ 10	- 0,9 ÷ 10
AA31-0C2	2 ÷ 10	- 0,9 ÷ 10	- 0,9 ÷ 10
AA31-0C3	2 ÷ 8	- 0,9 ÷ 8	- 0,9 ÷ 8
AA31-CC2	2 ÷ 10	- 0,9 ÷ 10	- 0,9 ÷ 10
AA31-CC3	2 ÷ 8	- 0,9 ÷ 8	- 0,9 ÷ 8
3/2 NO szelep funkció			
A332-0C2	- 0,9 ÷ 7	- 0,9 ÷ 7	- 0,9 ÷ 7
A332-1C2	- 0,9 ÷ 7	- 0,9 ÷ 7	- 0,9 ÷ 7
A333-0C2	- 0,9 ÷ 7	-	- 0,9 ÷ 10
A333-1C2	- 0,9 ÷ 7	-	- 0,9 ÷ 10
AA33-0C2	- 0,9 ÷ 7	-	- 0,9 ÷ 10
AA33-0C3	- 0,9 ÷ 7	-	- 0,9 ÷ 8
AA33-CC3	- 0,9 ÷ 7	-	- 0,9 ÷ 8

2/2 és 3/2 utú mágnesszelep, A32 és A33 típus

Egyedi beépítésű 2/2 és 3/2 utú mágnesszelepek alaphelyzetben zárt (NC) vagy alaphelyzetben nyitott (NO) működéssel.

A szeleptesten lévő csatlakozó méretei G1/8 vagy M5, míg az Anker csövön a csatlakozás mindig M5.

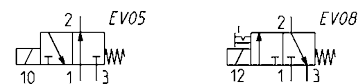
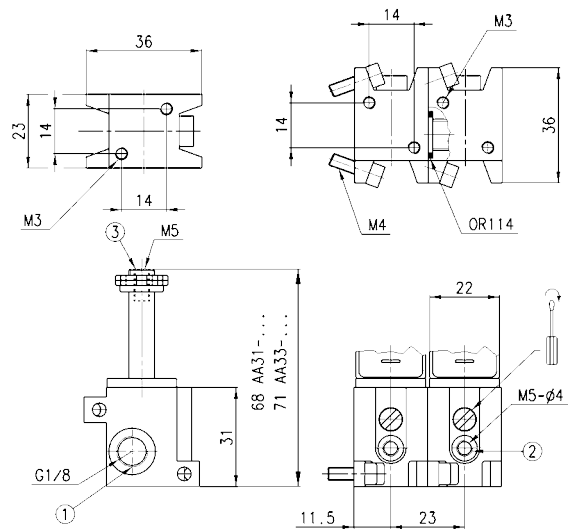


Típus	1 csatl.	2 csatl.	3 csatl.	Működés	Névl. Ø mm	Qn (NI/min)	Jelkép
A321-0C2-*	M5	M5	-	2/2 NC	1,5	60	EV01
A321-1C2-*	G1/8	G1/8	-	2/2 NC	1,5	60	EV01
A321-1D2-*	G1/8	G1/8	-	2/2 NC	2	100	EV01
A321-1E2-*	G1/8	G1/8	-	2/2 NC	2,5	130	EV01
A322-0C2-*	M5	M5	-	2/2 NO	1,8	140	EV02
A322-1C2-*	G1/8	M5	-	2/2 NO	1,8	96	EV02
A331-0C2-*	M5	M5	M5	3/2 NC	1,5	60	EV03
A331-1C2-*	G1/8	G1/8	M5	3/2 NC	1,5	66	EV03
A332-0C2-*	M5	M5	M5	3/2 NO	1,5	45	EV09
A332-1C2-*	M5	G1/8	G1/8	3/2 NO	1,5	50	EV09
A333-0C2-*	M5	M5	M5	3/2 NO vezetékbe	1,5	45	EV05
A333-1C2-*	G1/8	G1/8	M5	3/2 NO vezetékbe	1,5	50	EV05

3/2 utú mágnesszelep, AA31 típus

A csoportos szerelésű 3/2 utú mágnesszelepek alaphelyzetben zárt (NC) kivételű, tápcsatlakozó mérete G 1/8, a kimenet csatlakozó mérete M5 vagy Ø 4 mm.

A szelepet O gyűrűvel és csavarokkal együtt szállítjuk.



Típus	Bemenet / kimenet	Működés	Névl. Ø mm	Bistabil kézi működtető	Qn (NI/min)	Jelkép
AA31-0C2-*	G1/8 / M5	3/2 NC	1,5	Igen	53	EV08
AA31-CC2-*	G1/8 / 04	3/2 NC	1,5	Igen	55	EV08
AA31-0C3-*	G1/8 / M5	3/2 NC	1,5	Igen	53	EV08
AA33-0C2-*	G1/8 / M5	3/2 NO vezetékbe	1,5	Nem	53	EV05
AA33-CC2-*	G1/8 / 04	3/2 NO vezetékbe	1,5	Nem	55	EV05
AA33-0C3-*	G1/8 / M5	3/2 NO vezetékbe	1,5	Nem	53	EV05
AA31-CC3-*	G1/8 / 04	3/2 NC	1,5	Igen	55	EV08
AA33-CC3-*	G1/8 / 04	3/2 NO vezetékbe	1,5	Nem	65	EV05

Megjegyzés: a vezetékbe építhető 3/2 NO szelepek alkalmazása esetén az U771, U7K1, G771 vagy G7K1 mágneskercekre használata javasolt.

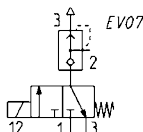
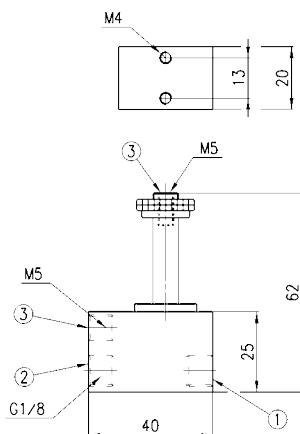
* Válassza ki a megfelelőbb mágneszt (lásd a rendelési számok).

3/2 utú mágnesszelep, A43 típus

3/2 utú alaphelyzetben zárt (NC) mágnesszelep, G1/8 csatlakozással, beépített gyorslégtelenítő szeleppel. Különösen alkalmas kis egyszeres működésű hengerek működtetésére.



* Válassza ki a megfelelőbb mágnezt (lásd a rendelési számok).



Típus	Csatlakozók	Működés	Névl. Ø mm	Qn (NI/min)
A431-1C2*	G1/8 / M5	3/2 NC	1.5	70

3/2 utú mágnesszelep, A33 típus

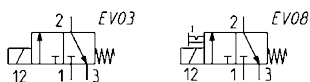
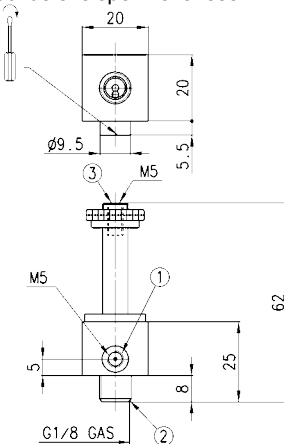
3/2 alaphelyzetben zárt (NC) mágnesszelep két fontos alkalmazási területe:

- kis méretű egyoldali működésű hengerek működtetése,
- alacsony nyomáson üzemelő pneumatikus szelepek vezérlése.



A szeleptesten lévő G1/8 méretű csatlakozó közvetlenül becsavarható a működtetett elembe. A bemeneti csatlakozó M5.

* Válassza ki a megfelelőbb mágnezt (lásd a rendelési számok).



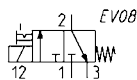
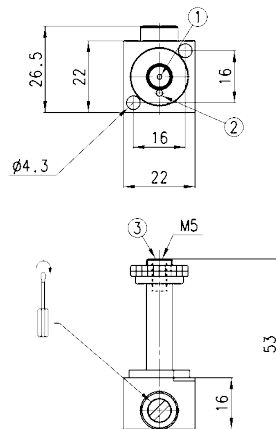
Típus	Bemenet / kimenet	Működés	Névl. Ø (mm)	Bistabil kézi működtető	Qn (NI/min)	Jelkép
A331-3C2*	M5 / G1/8	3/2 NC	1.5	Nem	55	EV03
A331-4C2*	M5 / G1/8	3/2 NC	1.5	Igen	55	EV08

3/2 utú mágnesszelep, A63 típus

Bistabil kézi működtetésű kivitel.
Közvetlenül a gép alkatrészre szerelhető két csavarral.
A tömítést két koncentrikus elhelyezkedésű O gyűrű biztosítja,
így a test 360°-ban helyezhető el.



* Válassza ki a megfelelőbb mágnezt
(lásd a rendelési számok).



Típus				
Illeszkedő felület	Működés	Név.l Ø (mm)	Qn (NI/min)	A631-AC2-*
OR	3/2 NC	1,5	70	

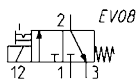
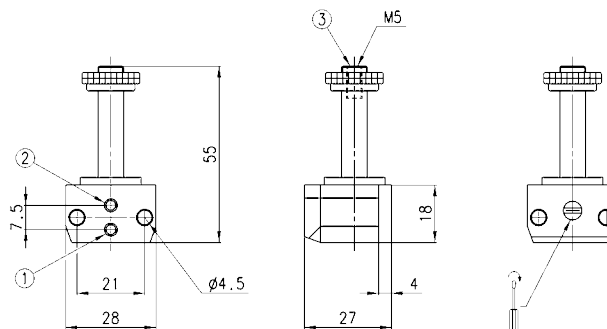
3/2 utú mágnesszelep, A53 típus

Bistabil kézi működtetésű kivitel.
ISO szabvány szerinti illeszkedő felületű szelepekre szerelhető.
Az illeszkedő felület a **CNOMO** szabványnak is megfelel és
csereszabatos valamennyi ISO változattal.



A szeleptest anyaga csak technopolimer.

* Válassza ki a megfelelőbb mágnezt
(lásd a rendelési számok).



Típus				
Illeszkedő felület	Működés	Név.l Ø (mm)	Qn (NI/min)	A531-BC2-*
O-gyűrű	3/2 NC	1,5	70	