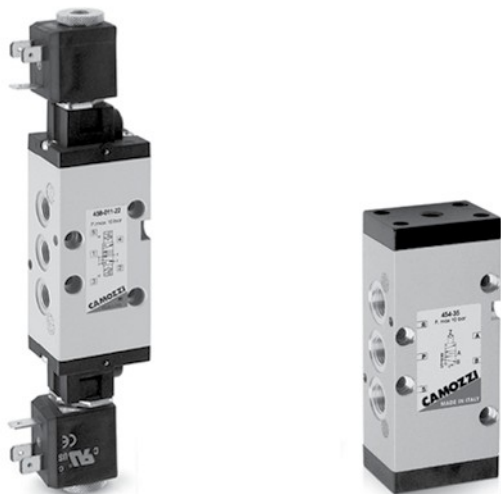


Szelepek és mágnesszelepek

4 sorozat

3/2, 5/2 és 5/3 utú, CC – középhelyzetben zárt, CO – középhelyzetben leszellőző,
CP - középhelyzetben töltő

Csatlakozó méret: G1/8 – G1/4 – G1/2



A 4 sorozatú G1/8 és G1/4 méretű
3/2, 5/2 és 5/3 útszelepeknek
két fajtája van:

- elektro-pneumatikus működtetés,
mechanikus rugó visszatérítéssel.
- elektro-pneumatikus működtetés,
légrugós visszatérítéssel.

A 4 sorozatú szelepek kézi működtetővel
vannak ellátva, mely tartós működtetést is
lehetővé tesz, ami különösen nehéz
körülmények közötti szerelés közben
alkalmazható.

Valamennyi 3 sorozatú mágnesszelepek
U, G, A8 vagy **H8** mágneskercsekkel
(22x22) működtethetők.

A G1/2 csatlakozó méretű szelepek **A6**
mágneskercsekkel (32x32) is
működtethetők.

A pneumatikus működtetésű 3/2 NC
szelepek NO szelepként is alkalmazhatóak,
ha a táp csatlakozásuk a 3 jelű csatlakozón
van.

ÁLTALÁNOS ADATOK

Konstrukció típusa:	Tolattyús szelep (közvetett működésű)
Működés:	3/2 - 5/2 és 5/3, CC - középhelyzetben zárt, CO - középhelyzetben leszellőző, CP - középhelyzetben töltő
Anyagösszetétel:	Alumínium test, tolattyú - technopolimer fedelek - NBR PU tömítés
Csatlakozó méretek:	G1/8 – G1/4 – G1/2
Beépítési helyzet:	Tetszőleges pozíció
Üzemi hőmérséklet:	0 + 60°C (száritott levegővel -20°C)
Üzemi nyomás:	Lásd a szelepek táblázatát
Közeg:	Tisztított levegő, olajkódkenést nem igényel. Ha követelmény az olajkódkenés, ISOVG32 olaj javasolt. Egyszer már olajkóddal kent szelepek folyamatos kódkenést igényelnek.

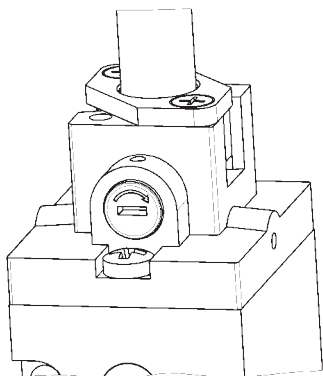
RENDELÉSI SZÁMOK

4	5	4	-	015	-	22	-	U	7	7
---	---	---	---	-----	---	----	---	---	---	---

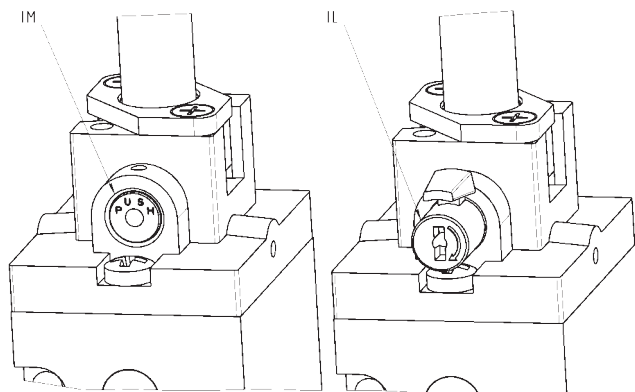
4	SOROZAT
5	UTAK SZÁMA / KAPCSOLÁSI HELYZETEK SZÁMA: 3 = 3/2 NC - alaphelyzetben zárt 4 = 3/2 NO - alaphelyzetben nyitott 5 = 5/2 6 = 5/3 CC - középhelyzetben zárt 7 = 5/3 CO - középhelyzetben leszellőző
4	CSATLAKOZÓ MÉRET: 8 = G1/8 4 = G1/4 2C = G1/2
015	MŰKÖDTETÉS: 011 = elektromos bistabil (egytengelyű vasmagcső) V11 = elektromos bistabil (mérőleges vasmagcső), csak G1/4 szelepnél 015 = elektromos monostabil, rugós (egytengelyű vasmagcső) V15 = elektromos monostabil (mérőleges vasmagcső), csak G1/4 szelepnél 016 = elektromos monostabil, légrugós (egytengelyű vasmagcső) V16 = elektromos monostabil, légrugós (mérőleges vasmagcső), csak G1/4 szelepnél 33 = pneumatikus bistabil 34 = pneumatikus, differenciálatlattyús 035 = pneumatikus monostabil (rugós)
22	MÁGNESKERCS ILLESZKEDŐ FELÜLET: 22 = 22 x 22 mm 50 = 32 x 32 mm - csak G1/2 szelepnél
U	MÁGNESKERCS SZIGETELŐ ANYAGA: U = PET G = PA A6 = PPS H8 = PA 6 V0 A8 = PPS
7	MÁGNESKERCS MÉRET: 6 = 32 x 32 mm - csak G1/2 szelepnél 7 = 22 x 22 mm 8 = 30 x 30 mm 9 = 22 x 58 mm
7	MÁGNESKERCS FESZÜLTÉG: Lásd a Mágnesszelepek katalógus 2.2.35.01 katalógus lapját.
	KÉZI MŰKÖDTETŐ TÍPUS: = két állapotú, standard IL = két állapotú, karos (nem raktári termék, rendelésre készülő) IM = egy állapotú, nyomógombos (nem raktári termék, rendelésre készülő)

KÉZI SEGÉDMŰKÖDTETÉS FAJTÁI:

Újdonság



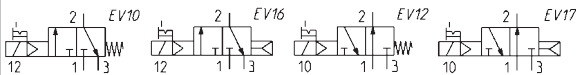
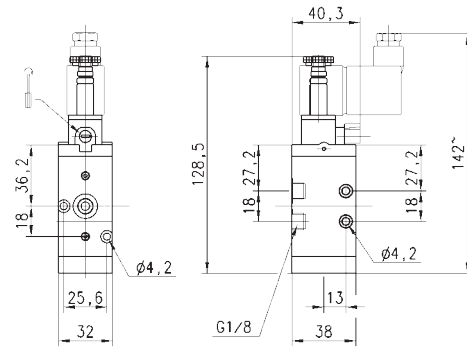
Standard két állapotú kézi működtető


 Egy állapotú kézi működtető (IM) és két állapotú karos működtető (IL).
Egyik változat sem raktári termék, külön kell rendelni. Rendelés esetén a működtető betű kódját (IM vagy IL) kérjük megadni.
Rendelési példa: 454-015-22-U77IL.



3/2-utú monostabil mágnesszelep, G1/8 - 438... és 448... típus

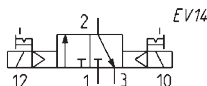
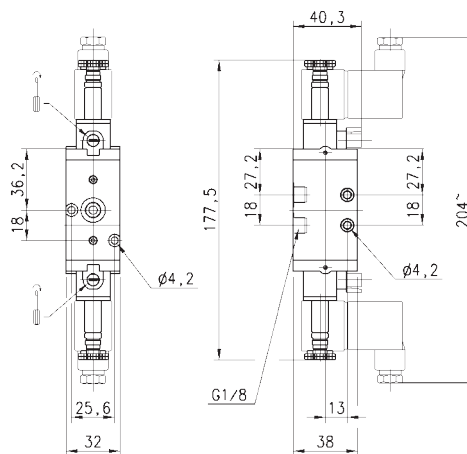
Ez a mágnesszelep elektro-pneumatikus működtetésű és rugó visszatérítésű, alaphelyzetben zárt (NC), vagy alaphelyzetben nyitott (NO) kivitelű.



Típus	Működés	Áteresztés (NI/min)	Üzemi nyomás (bar)	Jelkép
438-015-22	3/2 NC	650	2,5 + 10	EV10
438-016-22	3/2 NC	650	2,5 + 10	EV16
448-015-22	3/2 NO	650	2,5 + 10	EV12
448-016-22	3/2 NO	650	2,5 + 10	EV17

3/2-utú bistabil mágnesszelep, G1/8 - 438-011... típus

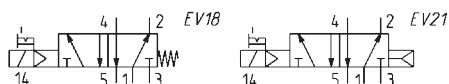
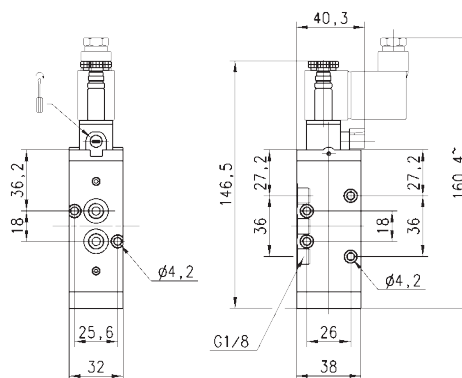
Ez a mágnesszelep elektro-pneumatikus működtetésű és visszatérítésű, a szelep zárt (NC), vagy nyitott (NO) állapota az utójára fellépő vezérlő jeltől függ.



Típus	Működés	Áteresztés (NI/min)	Üzemi nyomás (bar)
438-011-22	3/2	650	2 + 10

5/2-utú monostabil mágnesszelep, G1/8 – 458... típus

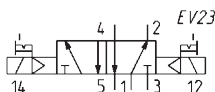
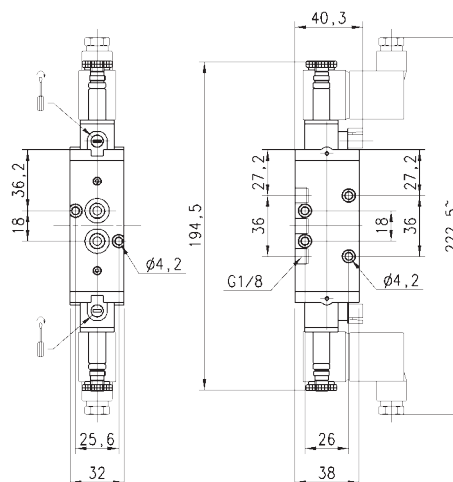
Ez a mágnesszelep elektro-pneumatikus működtetésű és rugó visszatérítésű, kétoldali működésű henger vezérlésére alkalmas.



Típus	Működés	Áteresztés (NI/min)	Üzemi nyomás (bar)	Jelkép
458-015-22	5/2	650	2,5 + 10	EV18
458-016-22	5/2	650	2,5 + 10	EV21

5/2-utú bistabil mágnesszelep, G1/8 – 458-011... típus

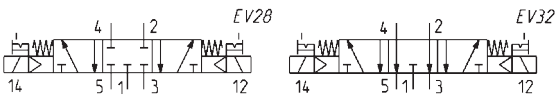
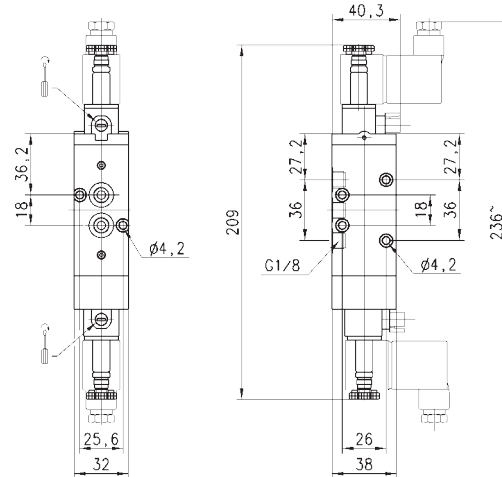
Ez a mágnesszelep elektro-pneumatikus működtetésű és kétoldali működésű henger vezérlésére alkalmas.



Típus	Működés	Áteresztés (NI/min)	Üzemi nyomás (bar)
458-011-22	5/2	650	2 + 10

5/3-utú mágnesszelep, G1/8 - 468-011... és 478-011... típus

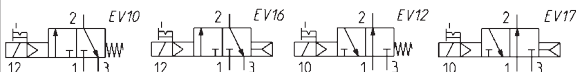
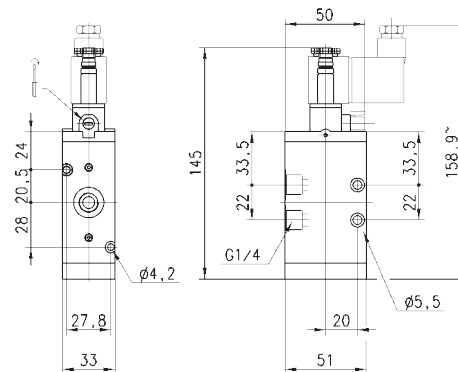
CC = középhelyzetben zárt,
CO = középhelyzetben leszellőző



Típus	Működés	Áteresztés (NI/min)	Üzemi nyomás (bar)	Jelkép
468-011-22	5/3 CC	600	2 + 10	EV28
478-011-22	5/3 CO	600	2 + 10	EV32

3/2-utú monostabil mágnesszelep, G1/4 - 434 és 444 típus

Ez a mágnesszelep elektro-pneumatikus működtetésű és rugó visszatérítésű, alaphelyzetben zárt (NC), vagy alaphelyzetben nyitott (NO) kivitelű.

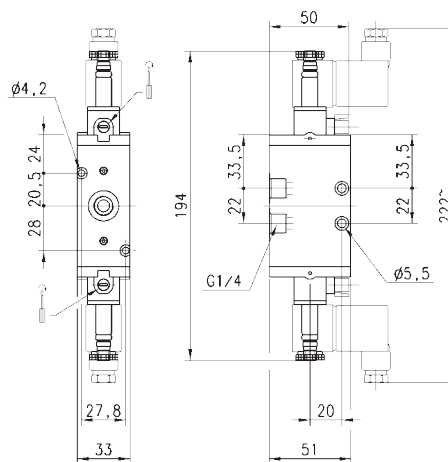
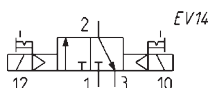


Típus	Működés	Áteresztés (NI/min)	Üzemi nyomás (bar)	Jelkép
434-015-22	3/2 NC	1250	2 + 10	EV10
434-016-22	3/2 NC	1250	2 + 10	EV16
444-015-22	3/2 NO	1250	2 + 10	EV12
444-016-22	3/2 NO	1250	2 + 10	EV17

3/2-utú bistabil mágnesszelep, G1/4 – 434-011... típus



Ez a mágnesszelep elektro-pneumatikus működtetésű és visszatérítésű, a szelep zárt (NC), vagy nyitott (NO) állapota az utoljára fellépő vezérlő jeltől függ.

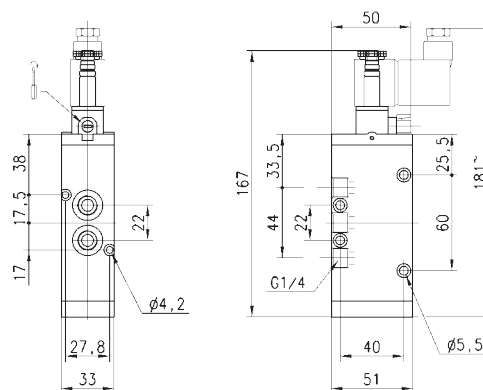
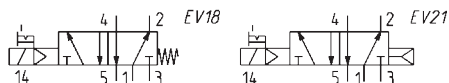


Típus	Működés	Áteresztés (NI/min)	Üzemi nyomás (bar)
434-011-22	3/2	1250	2 + 10

5/2-utú monostabil mágnesszelep, G1/4 – 454... típus



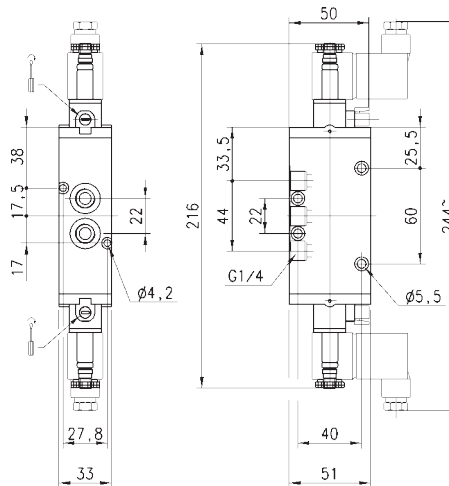
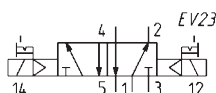
Ez a mágnesszelep elektro-pneumatikus működtetésű és rugó visszatérítésű, kétoldali működésű henger vezérlésére alkalmas.



Típus	Működés	Áteresztés (NI/min)	Üzemi nyomás (bar)	Jelkép
454-015-22	5/2	1250	2,5 + 10	EV18
454-016-22	5/2	1250	2,5 + 10	EV21

5/2-utú bistabil mágnesszelep, G1/4 – 454-011... típus

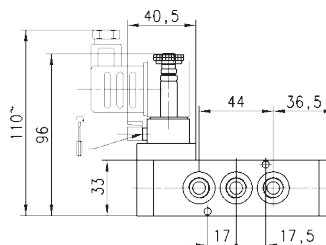
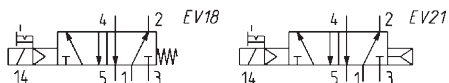
Ez a mágnesszelep elektro-pneumatikus működtetésű és kétoldali működésű henger vezérlésére alkalmas.



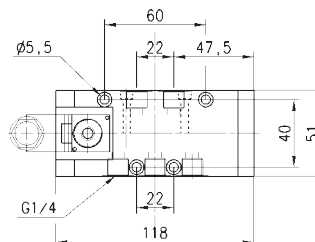
Típus	Működés	Áteresztés (NI/min)	Üzemi nyomás (bar)
454-011-22	5/2	1250	2 + 10

5/2-utú monostabil mágnesszelep, G1/4 – 454-V... típus

Ez a mágnesszelep elektro-pneumatikus működtetésű és rugó visszatérítésű, kétoldali működésű henger vezérlésére alkalmas.



Újdonság

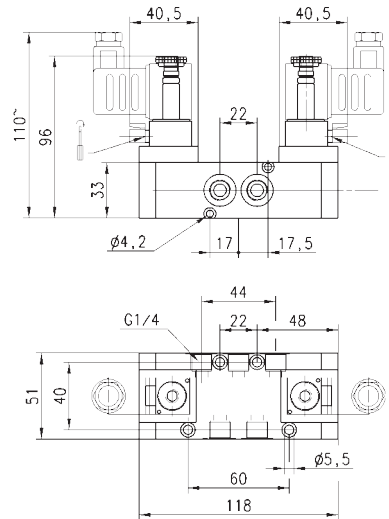
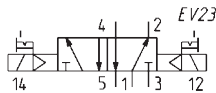


Típus	Működés	Áteresztés (NI/min)	Üzemi nyomás (bar)	Jelkép
454-V15-22	5/2	1250	2,5 + 10	EV18
454-V16-22	5/2	1250	2,5 + 10	EV21



5/2-utú bistabil mágnesszelep, G1/4 – 454-V11... típus

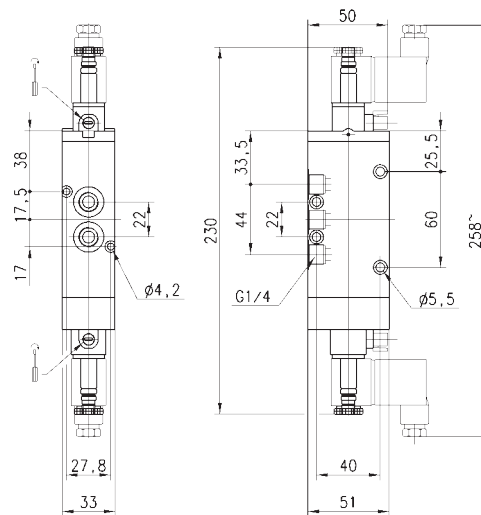
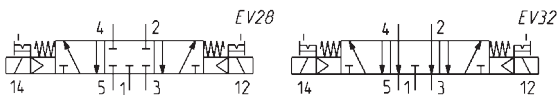
Ez a mágnesszelep elektro-pneumatikus működtetésű és kétoldali működésű henger vezérlésére alkalmas.



Típus	Működés	Áteresztés (NI/min)	Üzemi nyomás (bar)
454-V11-22	5/2	1250	2 + 10

5/3-utú mágnesszelep, G1/4 - 464-011... és 474-011... típus

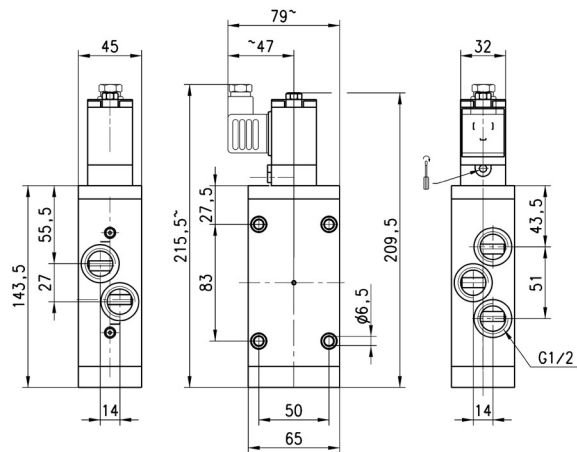
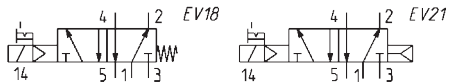
CC = középhelyzetben zárt,
CO = középhelyzetben lezellőző



Típus	Működés	Áteresztés (NI/min)	Üzemi nyomás (bar)	Jelkép
464-011-22	5/3 CC	1250	3 + 10	EV28
474-011-22	5/3 CO	1250	3 + 10	EV32

5/2-utú mágnesszelep, G1/2 – 452C... típus

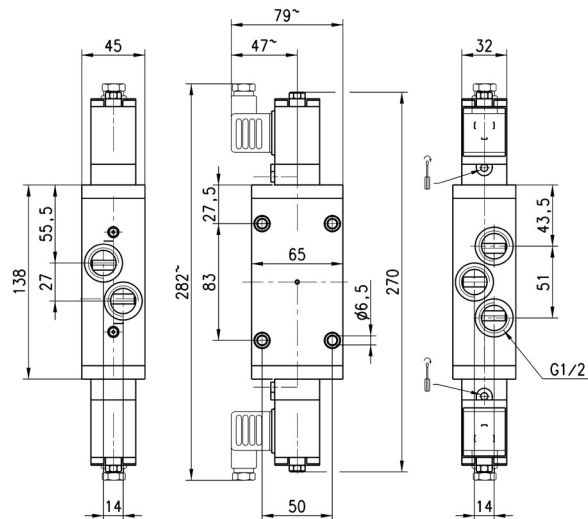
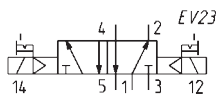
Ez a mágnesszelep elektro-pneumatikus működtetésű és légrugó visszatérítésű, kétoldali működésű henger vezérlésére alkalmas.



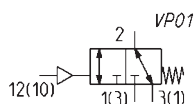
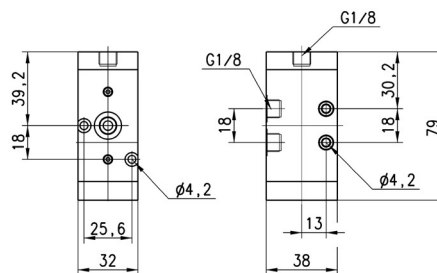
Típus	Működés	Áteresztés (NI/min)	Üzemi nyomás (bar)	Jelkép
452C-015-50-A6*	5/2	2500	2,5 + 10	EV18
452C-016-50-A6*	5/2	2500	2,5 + 10	EV21

5/2-utú bistabil mágnesszelep, G1/2 – 452C-011... típus

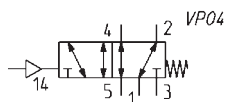
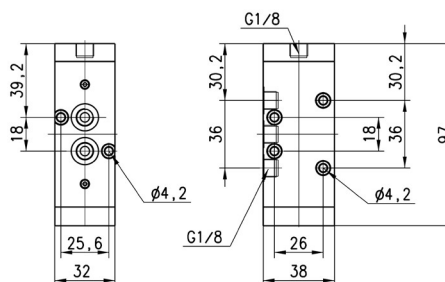
Ez a mágnesszelep elektro-pneumatikus működtetésű és kétoldali működésű henger vezérlésére alkalmas.



Típus	Működés	Áteresztés (NI/min)	Üzemi nyomás (bar)
452C-011-50-A6*	5/2	2500	2 + 10

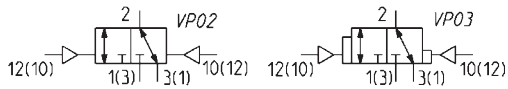
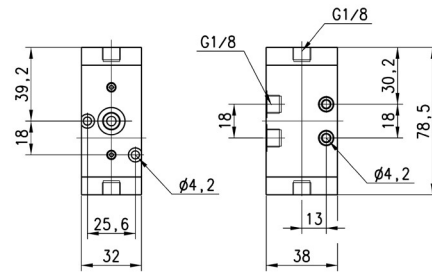

3/2-utú monostabil szelep, G1/8 – 438... típus


Típus	Beépítési mód	Működés	Áteresztés (NI/min)	Min. vezérlő nyomás (bar)	Üzemi nyomás (bar)
438-35	vezetékbe/alaplapra	3/2 NC	700	2,5	0 + 10


5/2-utú monostabil szelep, G1/8 – 458... típus


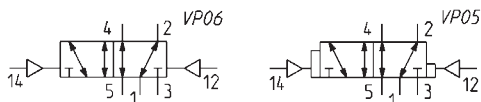
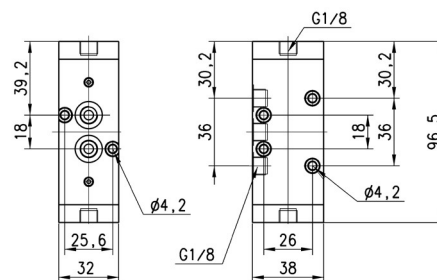
Típus	Beépítési mód	Működés	Áteresztés (NI/min)	Min. vezérlő nyomás (bar)	Üzemi nyomás (bar)
458-35	vezetékbe/alaplapra	5/2	700	2,5	0 + 10

3/2-utú bistabil szelep, G1/8 – 458... típus

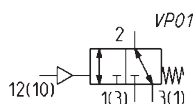
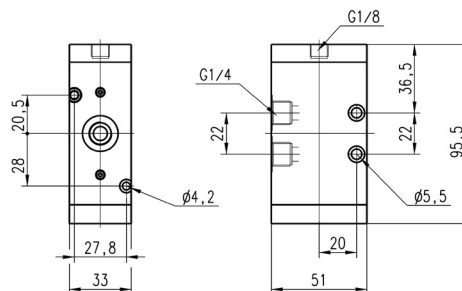


Típus	Beépítési mód	Működés	Áteresztés (NI/min)	Min. vezérlő nyomás (bar)	Üzemi nyomás (bar)	Jelkép
438-33	vezetékbe/alaplpra	3/2	700	2	0 + 10	VP02
438-34	vezetékbe/alaplpra	3/2	700	2	0 + 10	VP03

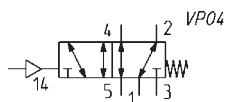
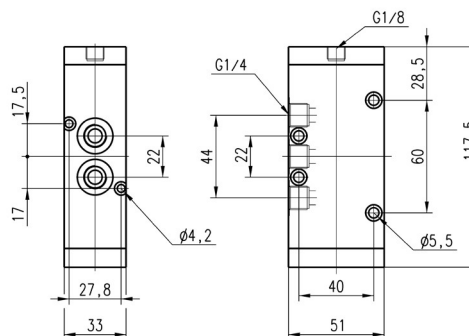
5/2-utú bistabil szelep, G1/8 – 458... típus



Típus	Beépítési mód	Működés	Áteresztés (NI/min)	Min. vezérlő nyomás (bar)	Üzemi nyomás (bar)	Jelkép
458-33	vezetékbe/alaplpra	5/2	700	2	0 + 10	VP06
458-34	vezetékbe/alaplpra	5/2	700	2	0 + 10	VP05

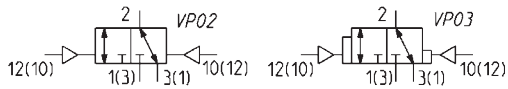
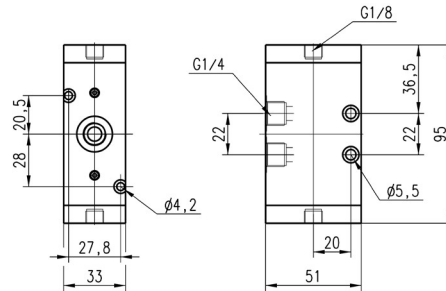

3/2-utú monostabil szelep, G1/4 – 434... típus


Típus	Beépítési mód	Működés	Áteresztés (NI/min)	Min. vezérlő nyomás (bar)	Üzemi nyomás (bar)
434-35	vezetékbe/alaplapra	3/2 NC	1250	2,5	0 + 10


5/2-utú monostabil szelep, G1/4 – 454... típus


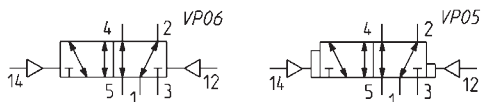
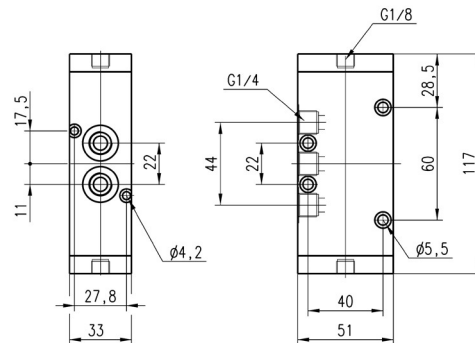
Típus	Beépítési mód	Működés	Áteresztés (NI/min)	Min. vezérlő nyomás (bar)	Üzemi nyomás (bar)
454-35	vezetékbe/alaplapra	5/2	1250	2,5	0 + 10

3/2-utú bistabil szelep, G1/4 – 434... típus



Típus	Beépítési mód	Működés	Áteresztés (Nl/min)	Min. vezérlő nyomás (bar)	Üzemi nyomás (bar)	Jelkép
434-33	vezetékbe/alaplagra	3/2 NC	1250	2	0 + 10	VP02
434-34	vezetékbe/alaplagra	3/2 NC	1250	2	0 + 10	VP03

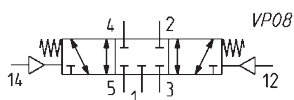
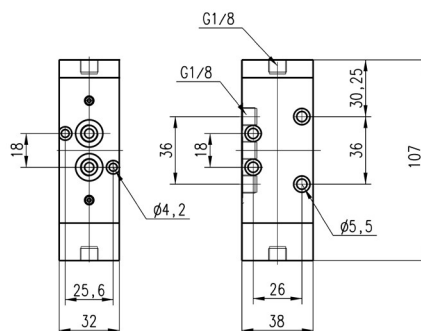
5/2-utú bistabil szelep, G1/4 – 454... típus



Típus	Beépítési mód	Működés	Áteresztés (Nl/min)	Min. vezérlő nyomás (bar)	Üzemi nyomás (bar)	Jelkép
454-33	vezetékbe/alaplagra	5/2	1250	2	0 + 10	VP06
454-34	vezetékbe/alaplagra	5/2	1250	2	0 + 10	VP05

5/3-utú monostabil, CC szelep, G1/8 – 468... típus

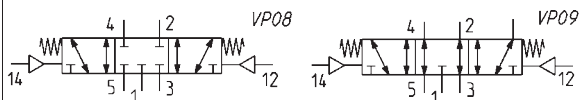
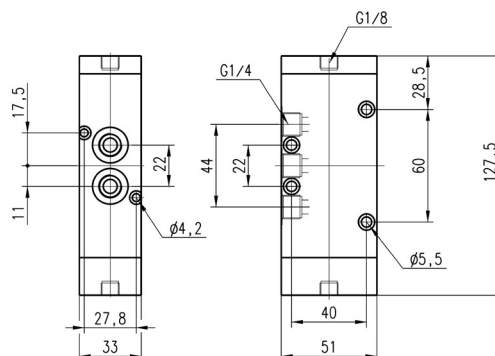
CC = középhelyzetben zárt



Típus	Beépítési mód	Működés	Áteresztés (NI/min)	Min. vezérlő nyomás (bar)	Üzemi nyomás (bar)
468-33	vezetékbe/alaplagra	5/3 CC	700	2,5	0 + 10

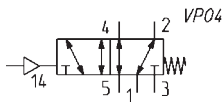
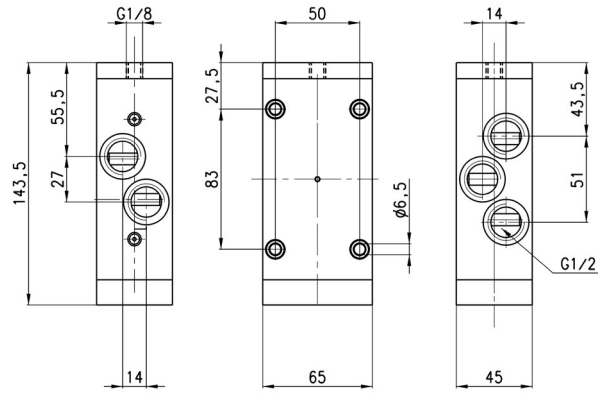
5/3-utú monostabil CC vagy CO szelep, G1/4 – 464... vagy 474... típus

CC = középhelyzetben zárt, CO = középhelyzetben leszellőző



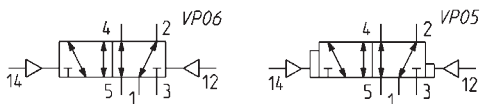
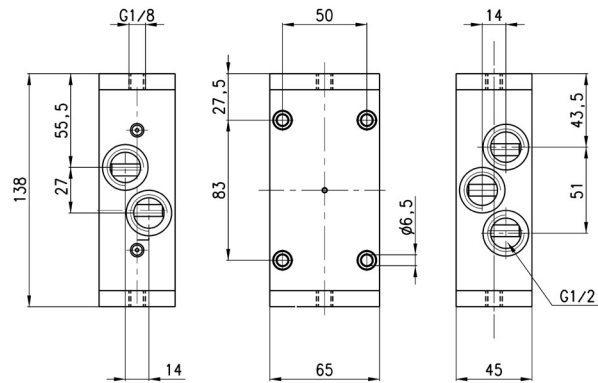
Típus	Beépítési mód	Működés	Áteresztés (NI/min)	Min. vezérlő nyomás (bar)	Üzemi nyomás (bar)	Jelkép
464-33	vezetékbe/alaplagra	5/3 CC	1250	2,5	0 + 10	VP08
474-33	vezetékbe/alaplagra	5/3 CO	1200	2,5	0 + 10	VP09

5/2-utú monostabil szelep, G1/2 – 452C... típus



Típus	Beépítési mód	Működés	Áteresztés (NI/min)	Min. vezérlő nyomás (bar)	Üzemi nyomás (bar)
452C-35	vezetékbe	5/2	2500	2,5	0 + 10

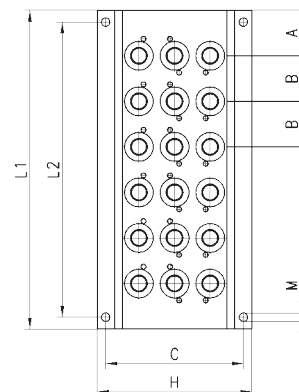
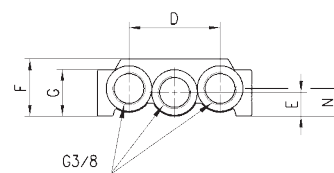
5/2-utú bistabil szelep, G1/2 – 452C... típus



Típus	Beépítési mód	Működés	Áteresztés (NI/min)	Min. vezérlő nyomás (bar)	Üzemi nyomás (bar)	Jelkép
452C-33	vezetékbe	5/2	2500	2	0 + 10	VP06
452C-34	vezetékbe	5/2	2500	2	0 + 10	VP05

Csoportos alaplap, kiáramló levegő gyűjtéssel

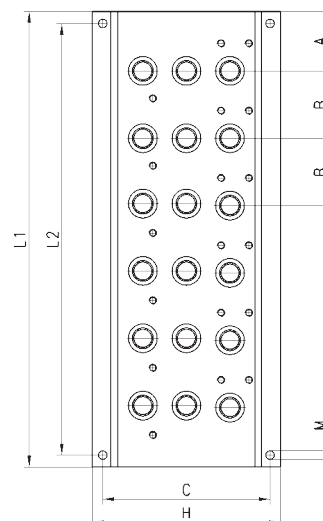
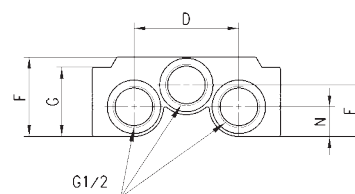

- 4 sorozat, G1/8 (3/2, 5/2 vagy 5/3 útszelepekhez)
 Szállítási terjedelem:
 1 x csoportos alaplap
 1 x pár szelep rögzítő csavar szelephelyenként
 1 x tömítő lap szelephelyenként
 1 x pár illesztő csap szelephelyenként


MÉRETEK

Típus	A	B	C	D	E	F	G	H	L1	L2	M	N
CNVL-42	28	33	69,5	46	12	29	23,5	78	89	77	4,3	14
CNVL-43	28	33	69,5	46	12	29	23,5	78	122	110	4,3	14
CNVL-44	28	33	69,5	46	12	29	23,5	78	155	143	4,3	14
CNVL-45	28	33	69,5	46	12	29	23,5	78	188	176	4,3	14
CNVL-46	28	33	69,5	46	12	29	23,5	78	221	209	4,3	14

Csoportos alaplap, kiáramló levegő gyűjtéssel


- 4 sorozat, G1/4 (3/2, 5/2 vagy 5/3 útszelepekhez)
 Szállítási terjedelem:
 1 x csoportos alaplap
 1 x pár szelep rögzítő csavar szelephelyenként
 1 x tömítő lap szelephelyenként
 1 x pár illesztő csap szelephelyenként


MÉRETEK

Típus	A	B	C	D	E	F	G	H	L1	L2	M	N
CNVL-52	30	34	84,5	53	26	40	35	95	94	82	4,3	15
CNVL-53	30	34	84,5	53	26	40	35	95	128	116	4,3	15
CNVL-54	30	34	84,5	53	26	40	35	95	162	150	4,3	15
CNVL-55	30	34	84,5	53	26	40	35	95	196	184	4,3	15
CNVL-56	30	34	84,5	53	26	40	35	95	230	218	4,3	15

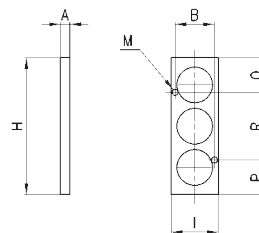
Vaklap CNVL csoportos alaplapokhoz



CNVL alaplapokon szelephelyek lezárására alkalmas.

Szállítási terjedelem:

- 1 x vaklap
- 2 x rögzítő csavar
- 3 x O-gyűrű



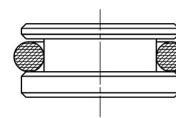
MÉRETEK

Típus	A	B	H	I	M	P	Q	R
CNVL/2 4 sorozat G1/8)	5	25,6	52	32	4,2	17	17	18
CNVL/3 4 sorozat G1/4)	5	27,8	70	32,5	4,2	7,5	3,5	59

Vakdugó TCNVL alaplapokhoz

Szállítási terjedelem:

- 1 x vakdugó
- 1 x O-gyűrű



MÉRETEK

Típus	Sorozat
TCNVL/3	4 G1/8
TCNVL/5	4 G1/4