

**3 PLUG-IN, 3 TEREPI BUSZOS, Y, H, F és CX2 SOROZATÚ SZELEPSZIGET CSATLAKOZÓK és TARTOZÉKOK**


SUB-D egyenes csatlakozó  
3P és Y sorozathoz



SUB-D könyök csatlakozó  
3P és Y sorozathoz



Digitális kimeneti modul csatlakozó  
3P és YM sorozathoz



Digitális kimeneti modul csatlakozó  
H multipol sorozathoz



Egyenes tápcsatlakozó  
M12, 4 pólus  
3F, Y, H és CX2 sorozathoz



Könyök tápcsatlakozó  
M12, 4 pólus  
3F, Y, H és CX2 -sor.-hoz



BUS-be egyenes csatlakozó  
3F, Y, H és CX2 sor.-hoz



BUS-be könyök csatlakozó  
3F, Y, H és CX2 sor.-hoz



BUS-ki egyenes csatlakozó  
3F, Y, H és CX2 sor.-hoz



BUS-ki könyök csatlakozó  
3F, Y, H és CX2 sor.-hoz



Apa csatlakozó lezáró ellenállással  
3F, H és CX2 sorozathoz



Camozzi I. Net egyenes csatlakozó végellenállással  
3F, H és CX2 sorozathoz



T csatlakozó PROFIBUS-DP  
Y sorozathoz



T csatlakozó CANopen / DeviceNet  
Y és H sorozathoz



Egyenes összekötő csatl.  
DUO M12, 5 pólus



Könyök összekötő csatl.  
DUO M12, 5 pólus



Programozó kábel  
Y sorozathoz



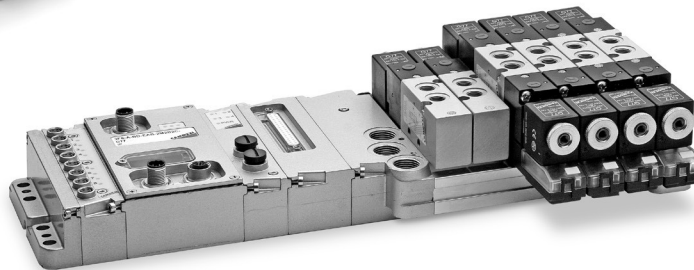
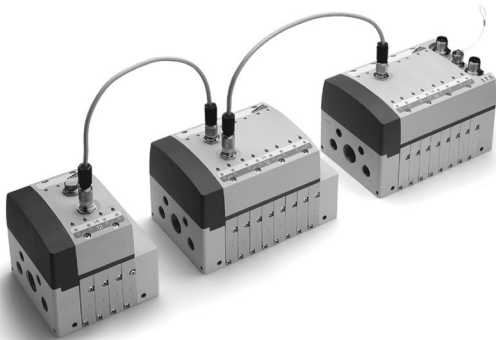
Bővítő kábel  
Y és H sorozathoz



Apa / anya toldó csatlakozó M8, 3 pólus  
3F, H és CX2 sorozathoz



Elektromos csatlakozás (egyedi szelepcsatlakozás)  
Y sorozathoz



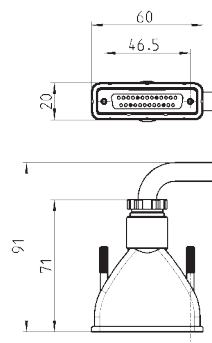
A fejezeten belül további csatlakozók is vannak.

**SUB-D csatlakozók kábellel, 3 Plug-In, Y Multipole és F sorozathoz**


Csatlakozók: SUB-D 15 pólus (csak 3 Plug-In és Y),  
SUB-D 25 pólus (3 Plug-In, Y és F).

Védettség: IP65 (3 Plug-In és Y Multipol sorozatnál).

\* 3P és Y sorozathoz  
\*\* 3P, Y és F sorozathoz

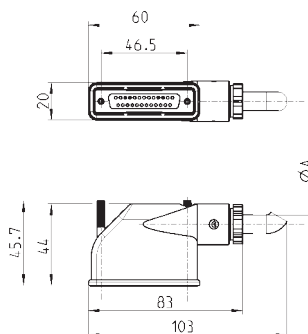


Típus	ØA	PIN	Kábel hossz (m)	N max. szelep pozíció szám
G3X-3	8	15	3	6 *
G3X-5	8	15	5	6 *
G3X-10	8	15	10	6 *
G4X-3	10	25	3	11 **
G4X-5	10	25	5	11 **
G4X-10	10	25	10	11 **

**SUB-D könyök csatlakozó kábellel 3 Plug-In, Y Multipole és F sorozathoz**


Csatlakozók: SUB-D 25 pólus.

Védettség: IP65 (csak 3 Plug-In és Y Multipol sorozatnál).



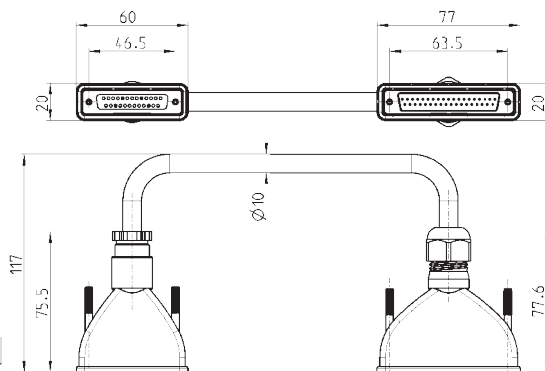
Típus	ØA	PIN	Kábel hossz (m)	N max. szelep pozíció szám
G4X1-3	10	25	3	11
G4X1-5	10	25	5	11

**Digitális kimeneti modul csatlakozó ME-XXXX-DD modulhoz**


Csatlakozók: SUB-D 37/25 pólus.  
Alkalmazás: 3 Plug-In\*, Y Multipole\*\* és F sorozat

Védettség: IP65 (3 Plug-In és Y Multipole)

\* Lásd 2/3.07.06. oldal  
\*\* Lásd 2/3.20.04. oldal

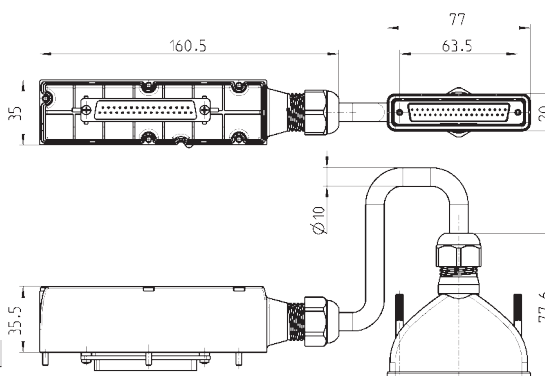


MÉRETEK	Típus	Apa csatlakozó PIN	Anyá csatlakozó PIN	Kábel hossz (m)
	G4X-G9W-3	37	25	3
	G4X-G9W-5	37	25	5

**Digitális kimeneti modul csatlakozó ME-XXXX-DD \* modulhoz**


Csatlakozók: SUB-D 37/37 pólus.  
Alkalmazás: H Multipole sorozat  
Védettség: IP65.

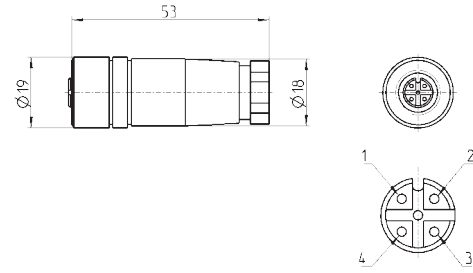
\* Lásd 2/3.15.15. oldal



Típus	Apa csatlakozó PIN	Anyá csatlakozó PIN	Kábel hossz (m)
G4X1-H-G9W-3	37	37	3
G4X1-H-G9W-5	37	37	5

## Egyenes tápcsatlakozó, anya, M12, 4 pólus

Alkalmazás: 3F, Y, H és CX2 sorozat

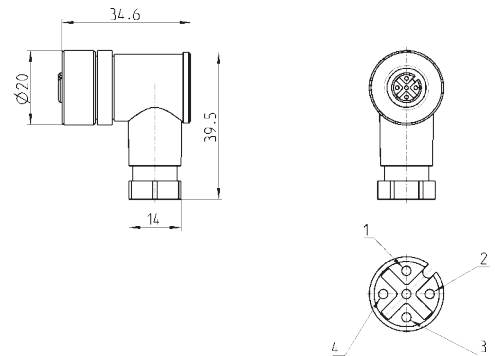


Típus

CS-LF04HB

## Könyök tápcsatlakozó, anya, M12, 4 pólus

Alkalmazás: 3F, Y, H és CX2 sorozat

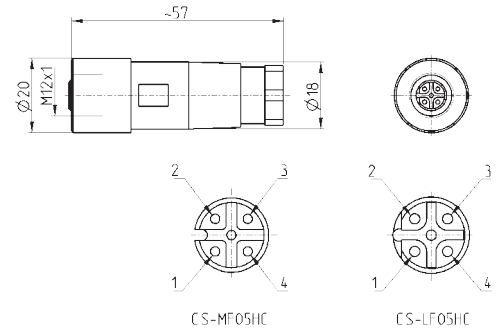


Típus

CS-LR04HB

## BUS-be egyenes csatlakozó, anya, M12/M12B 5 pólus

Alkalmazás: 3F, Y, H és CX2 sorozat



Típus

CS-MF05HC

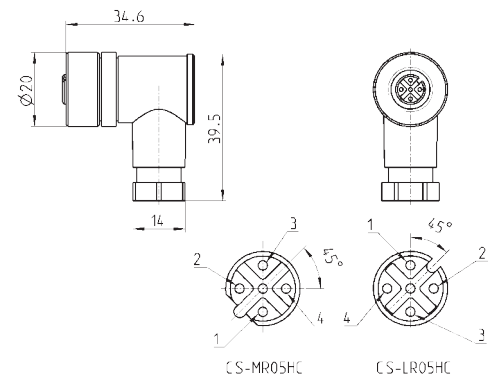
PROFIBUS-DP (M12B)

CS-LF05HC

CANopen - DeviceNet (M12)

## BUS-be egyenes csatlakozó, anya, M12/M12B 5 pólus

Alkalmazás: 3 Terei busz, Y, H és CX2 sorozat



Típus

CS-MR05HC

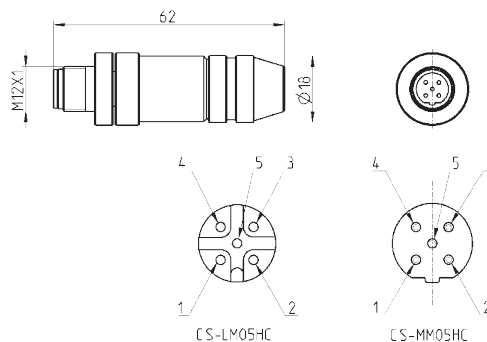
PROFIBUS-DP (M12B)

CS-LR05HC

CANopen - DeviceNet (M12)


**BUS-ki egyenes csatlakozó, M12/M12B 5 pólus, 3F, H és CX2 sorozat**

 Alkalmazási terület:  
 3F, H és CX2 sorozat.

 CS-LM05HC típus ME-0004-DL (2/3.20.04 oldal)  
 kimeneti modulhoz is használható.


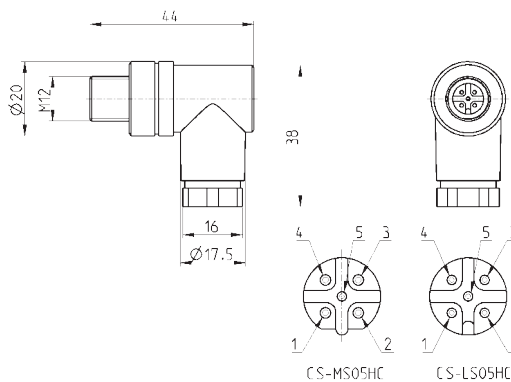
Típus	
<b>CS-MM05HC</b>	PROFIBUS-DP (M12B)
<b>CS-LM05HC</b>	CANopen - DeviceNet (M12)

**2**

VEZÉRLÉS

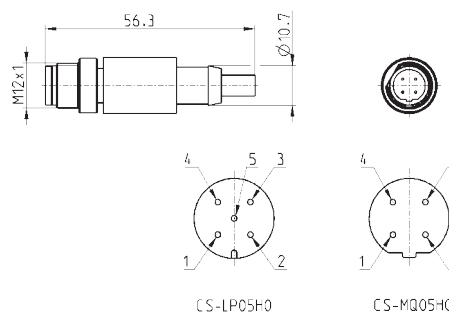

**BUS-ki könyök apa csatlakozó M12/M12B 5 pólus**

 Alkalmazási terület:  
 3F, H és CX2 sorozat.

 A CS-LS05HC típus az ME-0004-DL kimeneti  
 egységhez is használható (lásd: 2/3.20.04 oldalon)


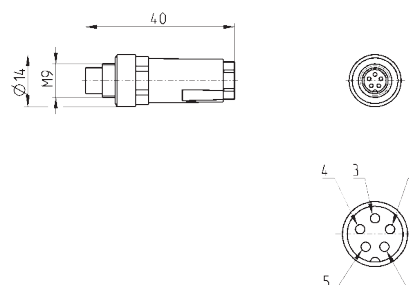
Típus	
<b>CS-MS05HC</b>	PROFIBUS-DP (M12B)
<b>CS-LS05HC</b>	CANopen - DeviceNet (M12)


**Apa csatlakozó M12/M12B lezáró ellenállással**

 Alkalmazási terület:  
 3F, H és CX2 sorozat.


Típus	
<b>CS-MQ05H0</b>	PROFIBUS-DP (M12B)
<b>CS-LP05H0</b>	CANopen - DeviceNet (M12)

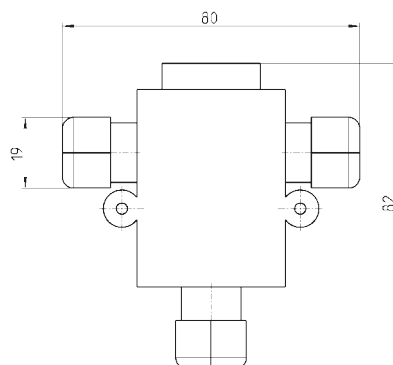

**Camozzi I. Net apa egyenes csatlakozó M9, lezáró ellenállással**

 Alkalmazási terület:  
 3F, H és CX2 sorozat.


Típus	
<b>CS-FP05H0</b>	

## T csatlakozó PROFIBUS-DP, Y sorozathoz

Bővítő leágazás

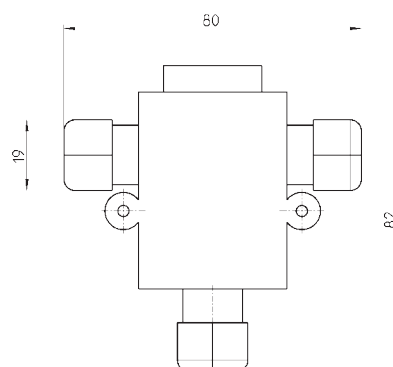


Típus

CS-AA03EC

## T csatlakozó CANopen / DeviceNet, Y és H sorozathoz

Bővítő leágazás

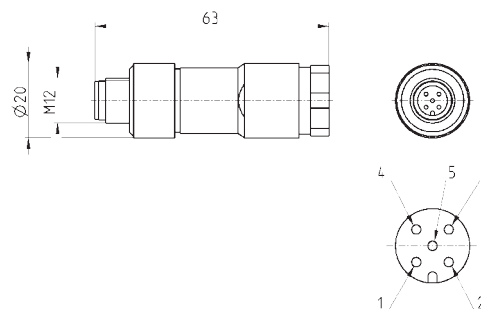


Típus

CS-AA05EC

## Egyenes összekötő apa csatlakozó, DUO M12 5 pólus

ME-1600-DL (2/3.10.14 oldal)  
digitális bemeneti modul és  
ME-0004-DL (2/3.20.04 oldal)  
digitális kimeneti modulok  
csatlakoztatására.

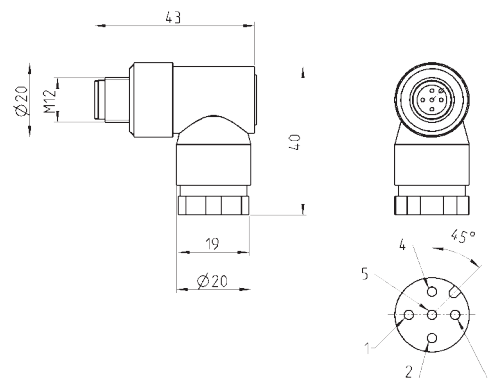


Típus

CS-LD05HF

## Könyök összekötő apa csatlakozó, DUO M12 5 pólus

ME-1600-DL (2/3.10.14 oldal)  
digitális bemeneti modul és  
ME-0004-DL (2/3.20.04 oldal)  
digitális kimeneti modulok  
csatlakoztatására.

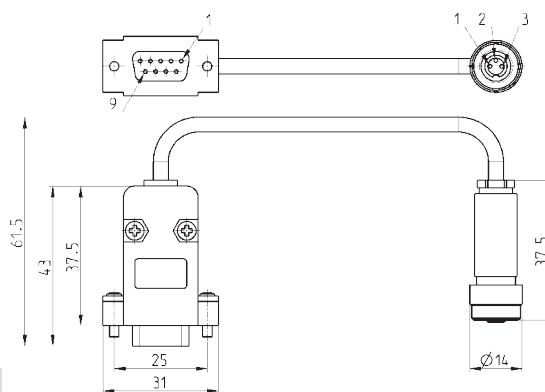


Típus

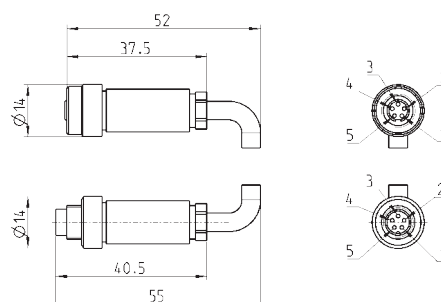
CS-LH05HF

**Programozó kábel, Y sorozat**

Kézikönyv és konfigurátort a Camozzi honlapjáról - <http://catalogue.camozzi.com> – a Downloads oldalon.



Típus	Kábel hossz (m)
CS-FZ03AD-C500	5

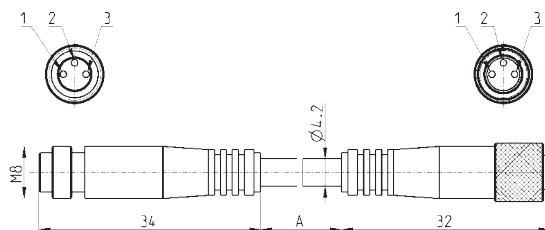
**Bővítő kábel Y és H sorozathoz**


Típus	Kábel hossz (m)
CS-FW05HE-D025	0,25
CS-FW05HE-D100	1
CS-FW05HE-D250	2,5
CS-FW05HE-D500	5
CS-FW05HE-DA00	10

**Apa/anya toldó csatlakozó, M8, 3 pólus**

Nem árnyékolt

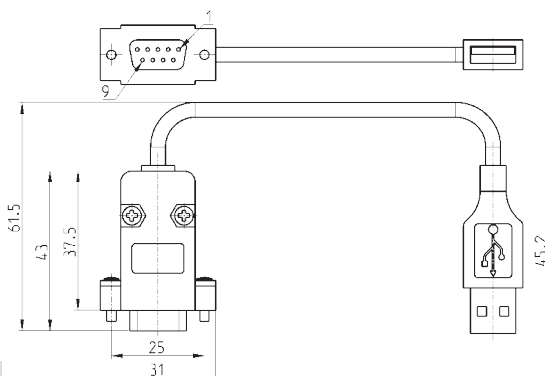
ME-0008-DC digitális bemenethez  
3F, H és CX2 sorozathoz



Típus	Kábel hossz "A" (m)
CS-DW03HB-C250	2,5
CS-DW03HB-C500	5

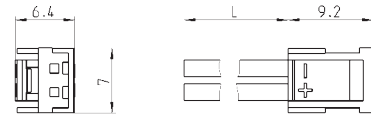
**USB-Soros átalakító Y sorozathoz**

Programozó kábelhez



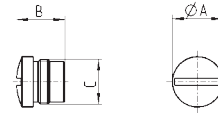
Típus	Kábel hossz (m)
G8X3-G8W-1	1

## Elektromos csatlakozó, Y sorozathoz, egyedi csatlakozás



Típus	Kábel hossz (mm)
121-803	300
121-806	600
121-810	1000

## Vakdugó, 3F, H és CX2 sorozathoz



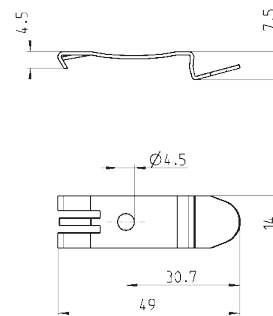
Típus	A	B	C	Alkalmazás
CS-DFTP	10	11	M 8	ME-0008-DC
CS-LFTP	13,5	13	M12	ME-1600-DL - ME-0004-DL

## Felfogó elem DIN EN 50022 sínhez

DIN EN 50022 (7,5 mm x 35 mm – 1 mm)  
3F, Y, H, F és CX2 alaplapokhoz használható.



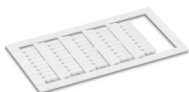
Szállítási terjedelem:  
2 db lemez  
2 db csavar M4 x 6 UNI 5931



Típus
PCF-E520

## Azonosító címke H és F sorozatokhoz

Szállítási terjedelem:  
45 db azonosító címke 9 x 45 mm.



Típus
HP1/E