

Szelepek és mágnesszelepek 3 sorozat

3/2 – 2x3/2 - 5/2 - 5/3 utú, CC – középhelyzetben zárt, CO – középhelyzetben leszellőző,
CP - középhelyzetben töltő
Csatlakozó méret: G1/8 és G1/4



A 3 sorozatú G1/8 és G1/4 méretű 3/2, 2x3/2, 5/2 és 5/3 útszelepeknek két fajtája van:

- Elektro-pneumatikus működtetés, rugó visszatérítéssel.
- Elektro-pneumatikus működtetés, belső vagy külső segédlevegő megtáplálással.

A 3 sorozatú szelepek kézi működtetővel vannak ellátva, mely tartós működtetést is lehetővé tesz.

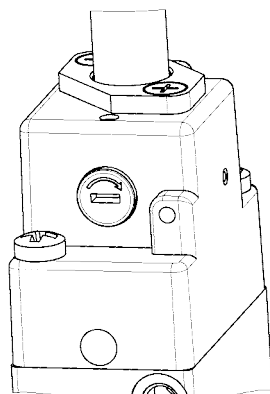
A 3 sorozatú mágnesszelepek **U** vagy **G** mágneskercsekkel (22x22) működtethetők.

ÁLTALÁNOS ADATOK

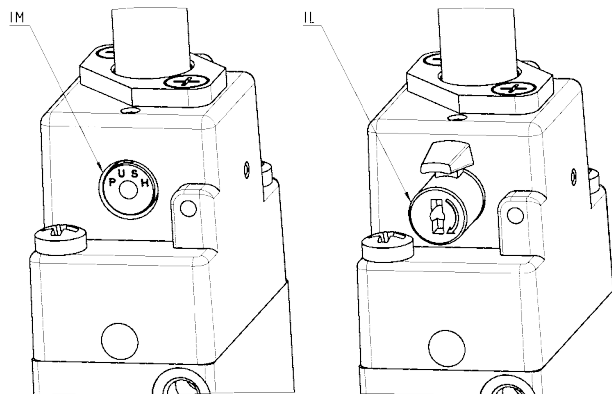
| | |
|---------------------|---|
| Konstrukció típusa: | Tolattyús szelep (közvetett működésű) |
| Működés: | 3/2 - 2x3/2 - 5/2 – 5/3, CC - középhelyzetben zárt, CO – középhelyzetben leszellőző, CP – középhelyzetben töltő |
| Anyagösszetétel: | Alumínium test - rozsdamentes tolattyú - NBR tömítés |
| Csatlakozó méretek: | G1/8 - G1/4 |
| Beépítési helyzet: | Tetszőleges pozíció |
| Üzemi hőmérséklet: | 0 + 60°C (száritott levegővel -20°C) |
| Üzemi nyomás: | Lásd a szelepek táblázatát |
| Közeg: | Tisztított levegő, olajkódkenést nem igényel Ha követelmény az olajkódkenés, ISOVG32 olaj javasolt. Egyszer már olajkóddal kent szelepek folyamatos kódkenést igényelnek. |

RENDELÉSI SZÁMOK

| | | | | | | | | | | | |
|-----|--|---|---|---|-----|---|----|---|---|---|---|
| 3 | 3 | 8 | D | - | 015 | - | 02 | - | U | 7 | 7 |
| 3 | SOROZAT | | | | | | | | | | |
| 5 | UTAK SZÁMA / KAPCSOLÁSI HELYZETEK SZÁMA: 3 = 3/2 NC - alaphelyzetben zárt 4 = 3/2 NO - alaphelyzetben nyitott 5 = 5/2 6 = 5/3 CC - középhelyzetben zárt 7 = 5/3 CO - középhelyzetben leszellőző 8 = 5/3 CP - középhelyzetben töltő 9 = 1x 3/2 NC + 1x3/2 NO | | | | | | | | | | |
| 8 | CSATLAKOZÓ MÉRET: 8 = G1/8 4 = G1/4 | | | | | | | | | | |
| D | D = dupla szelep 2x3/2 L = alapapos szerelhetőség csak G1/8 méretű 3/2-es szelepeknél) | | | | | | | | | | |
| 015 | MŰKÖDÉS: 011 = elektromos bistabil 015 = elektromos monostabil (rugós) 016 = elektromos monostabil (légrugós) E11 = elektromos bistabil, külső vezérlő levegő ellátással E15 = elektromos monostabil, külső vezérlő levegő ellátással 033 = pneumatikus bistabil 035 = pneumatikus monostabil (rugós) | | | | | | | | | | |
| 22 | MÁGNES TEKERCs CSATLAKOZÓ MÉRET: 02 = 22 x 22 | | | | | | | | | | |
| U | MÁGNES TEKERCs SZIGETELŐ ANYAGA: U = PET G = PA A8 = PPS H8 = PA6 V0 A7 = PPS | | | | | | | | | | |
| 7 | MÁGNES TEKERCs / CSATLAKOZÓ MÉRET: 7 = 22 x 22 / 20,0x26,5 8 = 30 x 30 / 26,5x26,5 | | | | | | | | | | |
| 7 | MÁGNES TEKERCs FESZÜLTsÉG: Lásd a Mágnesszelepek katalógus 2.2.35.01 katalógus lapját. | | | | | | | | | | |
| | KÉZI MŰKÖDTETŐ TÍPUS: = két állapotú, standard IL = két állapotú, karos (nem raktári termék, rendelésre készül) IM = egy állapotú, nyomógombos (nem raktári termék, rendelésre készül) | | | | | | | | | | |

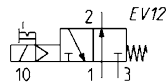
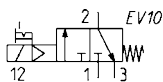
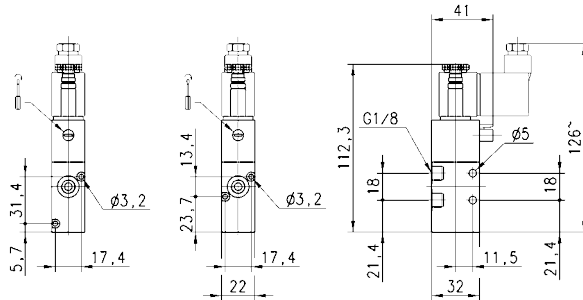


Standard két állapotú kézi működtető


 Egy állapotú kézi működtető (IM) és két állapotú karos működtető (IL).
 Egyik változat sem raktári termék, külön kell rendelni. Rendelés esetén a működtető betű kódját (IM vagy IL) kérjük megadni.
 Rendelési példa: 454-015-22-U77IL.

3/2-utú mágnesszelep, monostabil, G1/8 – 338... és 348... típus

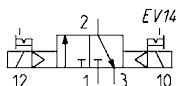
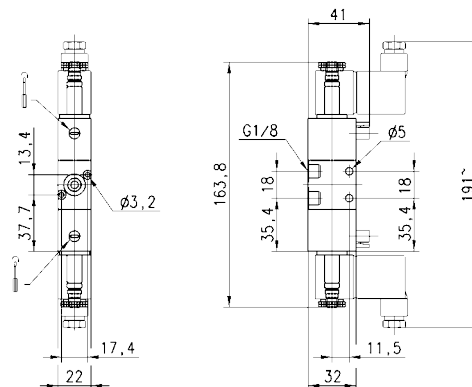
Ez a mágnesszelep elektro-pneumatikus működtetésű és rugó visszatérítésű, alaphelyzetben zárt (NC), vagy alaphelyzetben nyitott (NO) kivitelű.



| Típus | Beépítési mód | Működés | Áteresztés (NI/min) | Üzemi nyomás (bar) | Jelkép |
|-------------|-------------------|---------|---------------------|--------------------|--------|
| 338-015-02 | alaplappal nélkül | 3/2 NC | 700 | 2,5 + 10 | EV10 |
| 338L-015-02 | alaplappal | 3/2 NC | 700 | 2,5 + 10 | EV10 |
| 348-015-02 | alaplappal nélkül | 3/2 NO | 700 | 2,5 + 10 | EV12 |
| 348L-015-02 | alaplappal | 3/2 NO | 700 | 2,5 + 10 | EV12 |

3/2-utú mágnesszelep, bistabil, G1/8 – 338... típus

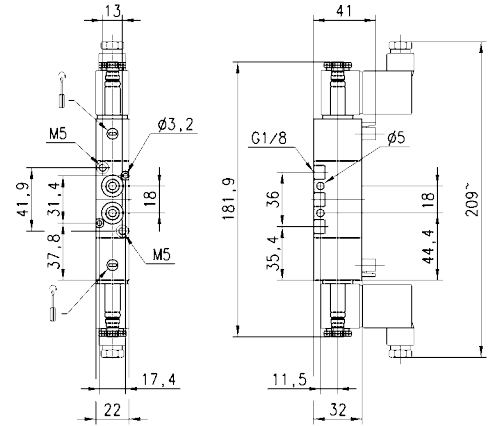
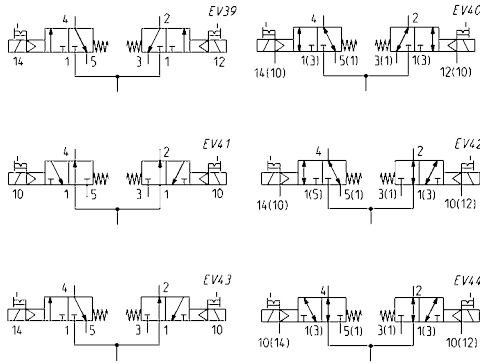
Ez a mágnesszelep elektro-pneumatikus működtetésű és visszatérítésű, A szelep zárt (NC), vagy nyitott (NO) állapota az utoljára fellépő vezérlő jeltől függ.



| Típus | Beépítési mód | Működés | Áteresztés (NI/min) | Üzemi nyomás (bar) |
|-------------|-------------------|---------|---------------------|--------------------|
| 338-011-02 | alaplappal nélkül | 3/2 | 700 | 1,5 + 10 |
| 338L-011-02 | alaplappal | 3/2 | 700 | 1,5 + 10 |

2x3/2-útú mágnesszelep, monostabil, G1/8 - 338D..., 348D... és 398D... típus

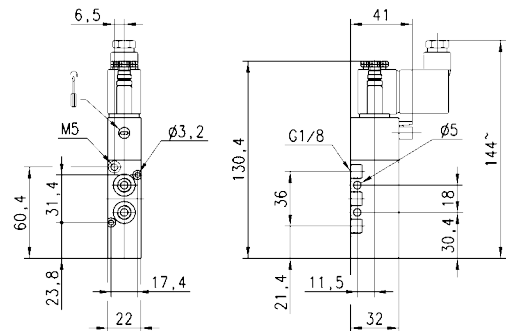
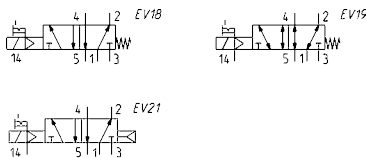
Egy szeleptestben 2 darab 3/2-es útszelep különböző változatai vannak kialakítva.



| Típus | Működés | Áteresztés (NI/min) | Üzemi nyomás (bar) | Segédlevegő nyomás (bar) | Jelkép |
|-------------|------------------------|---------------------|--------------------|--------------------------|--------|
| 338D-015-02 | 2 X 3/2 NC | 700 | 2,5 ÷ 10 | - | EV39 |
| 348D-015-02 | 2 X 3/2 NO | 700 | 2,5 ÷ 10 | - | EV41 |
| 338D-E15-02 | 2 X 3/2 NC | 700 | -0,9 ÷ 10 | 2,5 ÷ 10 | EV40 |
| 348D-E15-02 | 2 X 3/2 NO | 700 | -0,9 ÷ 10 | 2,5 ÷ 10 | EV44 |
| 398D-015-02 | 1 X 3/2 NC+ 1 X 3/2 NO | 700 | 2,5 ÷ 10 | - | EV43 |
| 398D-E15-02 | 1 X 3/2 NC+ 1 X 3/2 NO | 700 | -0,9 ÷ 10 | 2,5 ÷ 10 | EV42 |

5/2-útú mágnesszelep, monostabil, G1/8 - 358... típus

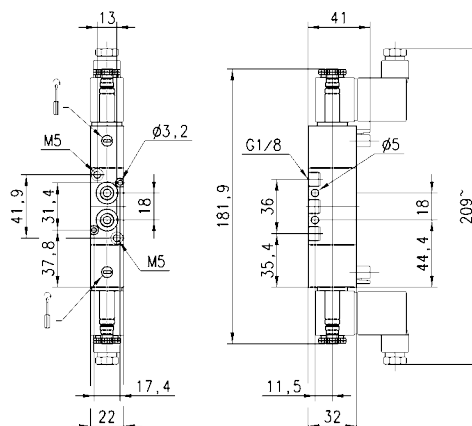
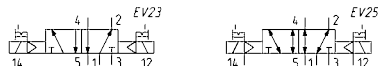
Ez a mágnesszelep elektro-pneumatikus működtetésű és rugó visszatérítésű, kétoldali működésű henger vezérlésére alkalmas.



| Típus | Működés | Áteresztés (NI/min) | Üzemi nyomás (bar) | Segédlevegő nyomás (bar) | Jelkép |
|------------|---------|---------------------|--------------------|--------------------------|--------|
| 358-015-02 | 5/2 | 700 | 2,5 ÷ 10 | - | EV18 |
| 358-E15-02 | 5/2 | 700 | -0,9 ÷ 10 | 2,5 ÷ 10 | EV19 |
| 358-016-02 | 5/2 | 700 | 2,5 ÷ 10 | - | EV21 |

5/2-utú mágnesszelep, bistabil, G1/8 – 358... típus

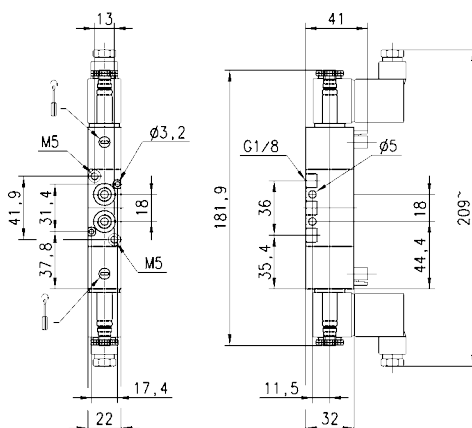
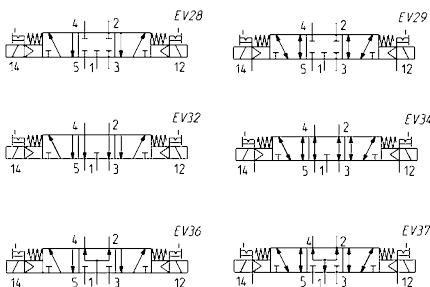
Ez a mágnesszelep elektro-pneumatikus működtetésű és kétoldali működésű henger vezérlésére alkalmas.



| Típus | Működés | Áteresztés (NI/min) | Üzemi nyomás (bar) | Segédlevegő nyomás (bar) | Jelkép |
|------------|---------|---------------------|--------------------|--------------------------|--------|
| 358-011-02 | 5/2 | 700 | 1,5 + 10 | - | EV23 |
| 358-E11-02 | 5/2 | 700 | -0,9 + 10 | 1,5 + 10 | EV25 |

5/3-utú mágnesszelep, G1/8 – 368..., 378..., 388... típus

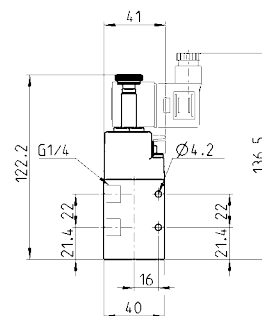
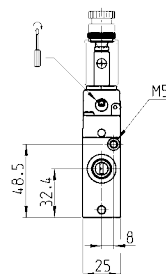
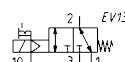
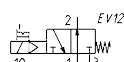
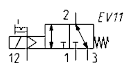
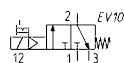
CC = középhelyzetben zárt, CO = középhelyzetben leszellőző, CP = középhelyzetben töltő



| Típus | Működés | Áteresztés (NI/min) | Üzemi nyomás (bar) | Segédlevegő nyomás (bar) | Jelkép |
|------------|-------------------------------------|---------------------|--------------------|--------------------------|--------|
| 368-011-02 | 5/3 CC - középhelyzetben zárt | 700 | 2 + 10 | - | EV28 |
| 368-E11-02 | 5/3 CC - középhelyzetben zárt | 700 | -0,9 + 10 | 2 + 10 | EV29 |
| 378-011-02 | 5/3 CO - középhelyzetben leszellőző | 700 | 2 + 10 | - | EV32 |
| 378-E11-02 | 5/3 CO - középhelyzetben leszellőző | 700 | -0,9 + 10 | 2 + 10 | EV34 |
| 388-011-02 | 5/3 CP - középhelyzetben töltő | 700 | 2 + 10 | - | EV36 |
| 388-E11-02 | 5/3 CP - középhelyzetben töltő | 700 | -0,9 + 10 | 2 + 10 | EV37 |

3/2-utú mágnesszelep, monostabil, G 1/4 – 334-O.. és 344-E.. típus

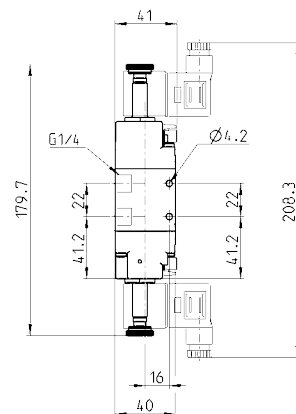
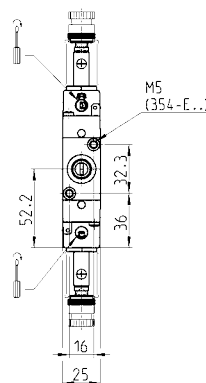
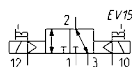
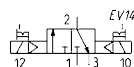

Ez a mágnesszelep elektro-pneumatikus működtetésű és rugó visszatérítésű, alaphelyzetben zárt (NC), vagy alaphelyzetben nyitott (NO) kivitelű.



| Típus | Beépítési mód | Működés | Áteresztés (NI/min) | Üzemi nyomás (bar) | Segédlevegő nyomás (bar) | Jelkép |
|------------|-------------------|---------|---------------------|--------------------|--------------------------|--------|
| 334-015-02 | alaplappal nélkül | 3/2 NC | 1300 | 2,5 ÷ 10 | - | EV10 |
| 334-E15-02 | alaplappal nélkül | 3/2 NC | 1300 | -0,9 ÷ 10 | 2,5 ÷ 10 | EV11 |
| 344-015-02 | alaplappal nélkül | 3/2 NO | 1300 | 2,5 ÷ 10 | - | EV12 |
| 344-E15-02 | alaplappal nélkül | 3/2 NO | 1300 | -0,9 ÷ 10 | 2,5 ÷ 10 | EV13 |

3/2-utú mágnesszelep, bistabil, G 1/4, - 334... típus

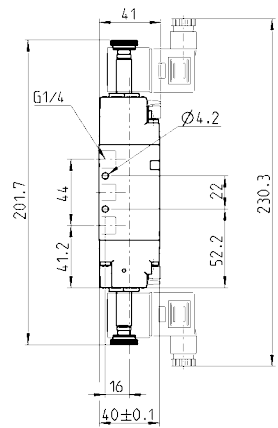
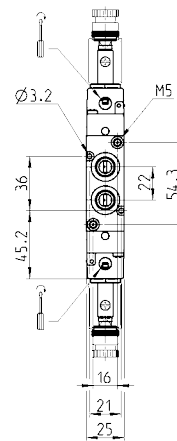
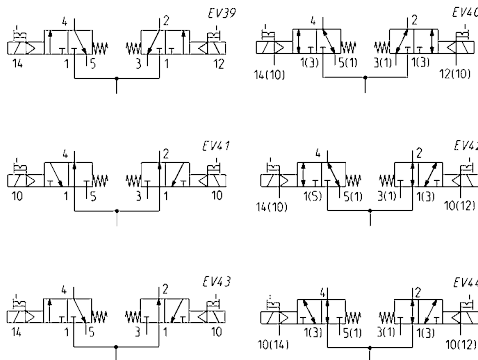

Ez a mágnesszelep elektro-pneumatikus működtetésű és visszatérítésű. A szelep zárt (NC), vagy nyitott (NO) állapota az utoljára fellépő vezérlő jeltől függ.



| Típus | Beépítési mód | Működés | Áteresztés (NI/min) | Üzemi nyomás (bar) | Segédlevegő nyomás (bar) | Jelkép |
|------------|-------------------|---------|---------------------|--------------------|--------------------------|--------|
| 334-011-02 | alaplappal nélkül | 3/2 | 1300 | 1,5 ÷ 10 | - | EV14 |
| 334-E11-02 | alaplappal nélkül | 3/2 | 1300 | -0,9 ÷ 10 | 2,5 ÷ 10 | EV15 |

2x3/2-útú mágnesszelep, G1/4, 334D..., 344D... és 394D... típus

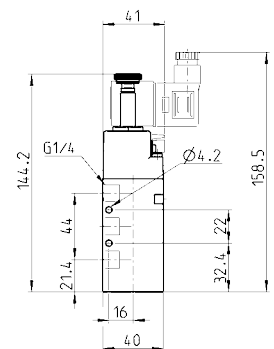
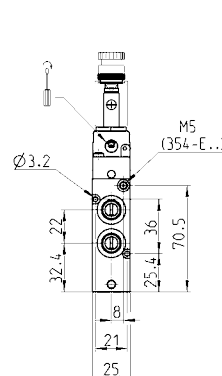
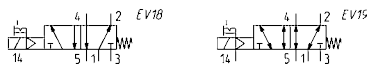
Ezekben a mágnesszelepekben 2 db 3/2-es útszelep változatai vannak egy testben.



| Típus | Működés | Áteresztés (NI/min) | Üzemi nyomás (bar) | Segédlevegő nyomás (bar) | Jelkép |
|-------------|---------------------|---------------------|--------------------|--------------------------|--------|
| 334D-015-02 | 2 X 3/2 NC | 1200 | 2,5 + 10 | - | EV39 |
| 344D-015-02 | 2 X 3/2 NO | 1050 | 2,5 + 10 | - | EV41 |
| 334D-E15-02 | 2 X 3/2 NC | 1200 | -0,9 + 10 | 2,5 + 10 | EV40 |
| 344D-E15-02 | 2 X 3/2 NO | 1050 | -0,9 + 10 | 2,5 + 10 | EV44 |
| 394D-015-02 | 1X3/2 NC + 1X3/2 NO | 1050 | 2 + 10 | - | EV43 |
| 394D-E15-02 | 1X3/2 NC + 1X3/2 NO | 1050 | -0,9 + 10 | 2,5 + 10 | EV42 |

5/2-útú mágnesszelep, monostabil, G1/4 – 354... típus

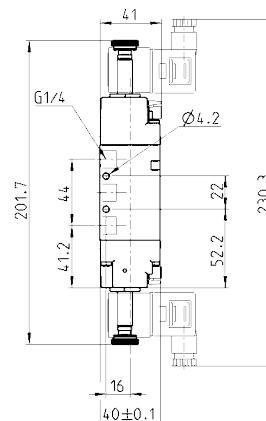
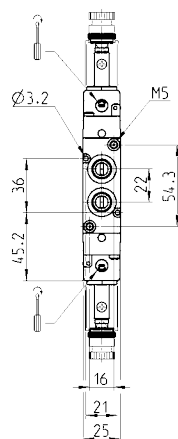
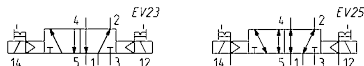
Ez a mágnesszelep elektro-pneumatikus működtetésű és rugó visszatérítésű, kétoldali működésű henger vezérlésére alkalmas.



| Típus | Működés | Áteresztés (NI/min) | Üzemi nyomás (bar) | Segédlevegő nyomás (bar) | Jelkép |
|------------|---------|---------------------|--------------------|--------------------------|--------|
| 354-015-02 | 5/2 | 1300 | 2,5 + 10 | - | EV18 |
| 354-E15-02 | 5/2 | 1300 | -0,9 + 10 | 2,5 + 10 | EV19 |

5/2-utú mágnesszelep, bistabil, G1/4 - 354... típus

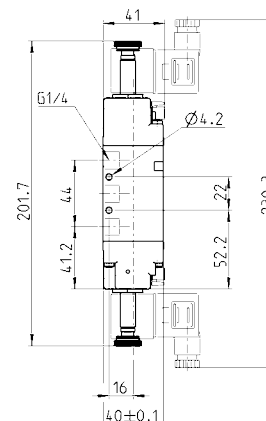
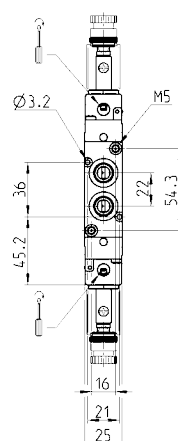
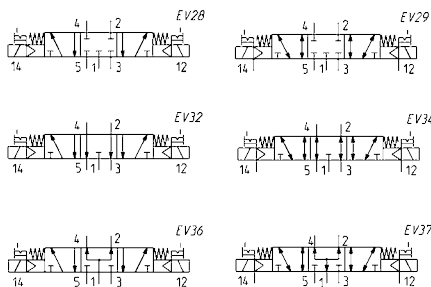
Ez a mágnesszelep elektro-pneumatikus működtetésű és kétoldali működésű henger vezérlésére alkalmas.



| Típus | Működés | Áteresztés (NI/min) | Üzemi nyomás (bar) | Segédlevegő nyomás (bar) | Jelkép |
|------------|---------|---------------------|--------------------|--------------------------|--------|
| 354-011-02 | 5/2 | 1300 | 1,5 + 10 | - | EV23 |
| 354-E11-02 | 5/2 | 1300 | -0,9 + 10 | 2,5 + 10 | EV25 |

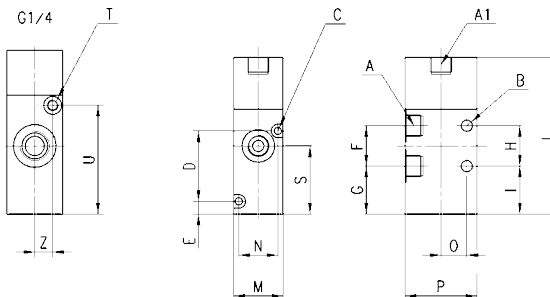
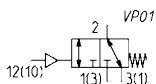
5/3-utú mágnesszelep, G1/4 – 364..., 374... és 384... típus

CC = középhelyzetben zárt, CO = középhelyzetben leszellőző, CP = középhelyzetben töltő



| Típus | Működés | Áteresztés (NI/min) | Üzemi nyomás (bar) | Segédlevegő nyomás (bar) | Jelkép |
|------------|-------------------------------------|---------------------|--------------------|--------------------------|--------|
| 364-011-02 | 5/3 CC - középhelyzetben zárt | 1200 | 2,5 + 10 | - | EV28 |
| 364-E11-02 | 5/3 CC - középhelyzetben zárt | 1200 | -0,9 + 10 | 2,5 + 10 | EV29 |
| 374-011-02 | 5/3 CO - középhelyzetben leszellőző | 1200 | 2,5 + 10 | - | EV32 |
| 374-E11-02 | 5/3 CO - középhelyzetben leszellőző | 1200 | -0,9 + 10 | 2,5 + 10 | EV34 |
| 384-011-02 | 5/3 CP - középhelyzetben töltő | 1200 | 2,5 + 10 | - | EV36 |
| 384-E11-02 | 5/3 CP - középhelyzetben töltő | 1200 | -0,9 + 10 | 2,5 + 10 | EV37 |

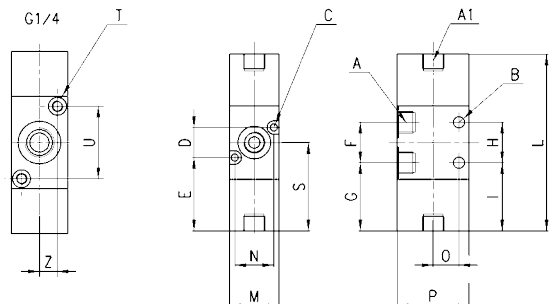
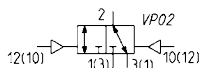
3/2-utú szelep, monostabil, G1/8 vagy G1/4, 338..., 338L... és 334... típus



MÉRETEK

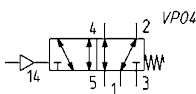
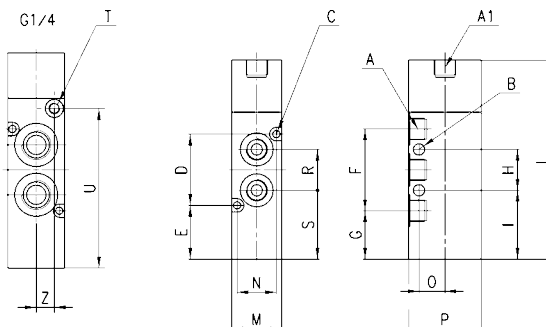
| Típus | Beépítési mód | Működés | Áteresztés (NI/min) | Segédlevegő min. nyomás (bar) | A | A1 | B | C | D | E | F | G | H | I | L | M | N | O | P | S | T | U | Z |
|----------|---------------|---------|---------------------|-------------------------------|------|------|-----|-----|------|-----|----|------|----|------|------|----|------|------|----|------|----|------|---|
| 338-035 | vezetékbe | 3/2 NC | 700 | 2,5 | G1/8 | G1/8 | 5 | 3,2 | - | 5,7 | 18 | 21,4 | 18 | 21,4 | 69,8 | 22 | - | 11,5 | 32 | 30,4 | - | - | - |
| 338L-035 | alaplagra | 3/2 NC | 700 | 2,5 | G1/8 | G1/8 | - | 3,2 | 31,4 | 5,7 | 18 | 21,4 | - | 21,4 | 69,8 | 22 | 17,4 | 11,5 | 32 | 30,4 | - | - | - |
| 334-035 | vezetékbe | 3/2 NC | 1300 | 3 | G1/4 | - | 4,1 | - | - | - | 22 | 21,4 | 22 | 21,4 | 73 | 25 | - | 16 | 40 | 32,4 | M5 | 48,5 | 8 |

3/2-utú szelep, bistabil, G1/8 vagy G1/4 – 338... és 334... típus

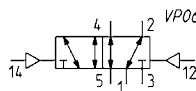
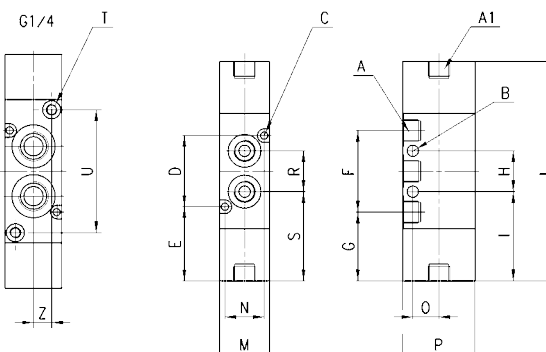


MÉRETEK

| Típus | Beépítési mód | Működés | Áteresztés (NI/min) | Segédlevegő min. nyomás (bar) | A | A1 | B | C | D | E | F | G | H | I | L | M | N | O | P | S | T | U | Z |
|----------|---------------|---------|---------------------|-------------------------------|------|------|-----|-----|------|------|----|------|----|------|------|----|------|------|----|------|----|---|---|
| 338-033 | vezetékbe | 3/2 NC | 700 | 1,5 | G1/8 | G1/8 | 5 | - | - | - | 18 | 30,4 | 18 | 30,4 | 78,8 | 22 | - | 11,5 | 32 | 41,7 | - | - | - |
| 338L-033 | alaplagra | 3/2 NC | 700 | 1,5 | G1/8 | G1/8 | 5 | 3,2 | 13,4 | 32,7 | 18 | 30,4 | - | 30,4 | 78,8 | 22 | 17,4 | - | 32 | 41,7 | - | - | - |
| 334-033 | vezetékbe | 3/2 NC | 1300 | 2,5 | G1/4 | - | 4,1 | - | - | - | 22 | 29,7 | 22 | 29,7 | 81,3 | 25 | - | 16 | 40 | 40,7 | M5 | - | - |

5/2-utú szelep, monostabil, G1/8 vagy G1/4, 358... és 354... típus

MÉRETEK

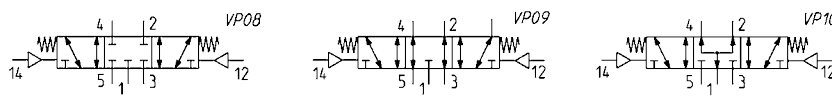
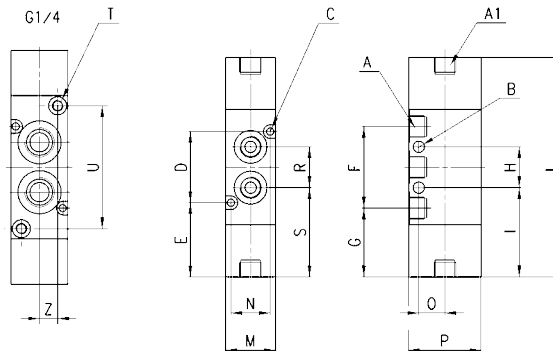
| Típus | Beépítési mód | Működés | Áteresztés (NI/min) | Segédlevegő min. nyomás (bar) | A | A1 | B | C | D | E | F | G | H | I | L | M | N | O | P | S | T | U | Z |
|---------|--------------------|---------|---------------------|-------------------------------|------|------|-----|-----|------|------|----|------|----|------|------|----|------|------|----|------|----|------|---|
| 358-035 | vezetékbe/alaplpra | 3/2 NC | 700 | 2,5 | G1/8 | G1/8 | 5 | 3,2 | 31,4 | 23,8 | 36 | 21,4 | 18 | 30,4 | 87,8 | 22 | 17,4 | 11,5 | 32 | 30,4 | - | - | - |
| 354-035 | vezetékbe/alaplpra | 3/2 NC | 1300 | 3 | G1/4 | - | 4,1 | 3,2 | 36 | 25,4 | 44 | 21,4 | 22 | 30,4 | 95 | 25 | 21 | 16 | 40 | 32,4 | M5 | 70,5 | 8 |

5/2-utú szelep, bistabil, G1/8 vagy G1/4 – 358... vagy 358... típus

MÉRETEK

| Típus | Beépítési mód | Működés | Áteresztés (NI/min) | Segédlevegő min. nyomás (bar) | A | A1 | B | C | D | E | F | G | H | I | L | M | N | O | P | S | T | U | Z |
|---------|--------------------|---------|---------------------|-------------------------------|------|------|-----|-----|------|------|----|------|----|------|-------|----|------|------|----|------|----|------|---|
| 358-033 | vezetékbe/alaplpra | 5/2 | 700 | 1,5 | G1/8 | G1/8 | 5 | 3,2 | 31,4 | 32,8 | 36 | 30,4 | 18 | 39,4 | 96,8 | 22 | 17,4 | 11,5 | 32 | 39,4 | - | - | - |
| 354-033 | vezetékbe/alaplpra | 5/2 | 1300 | 2,5 | G1/4 | - | 4,1 | 3,2 | 36 | 33,7 | 44 | 29,7 | 22 | 40,7 | 103,3 | 25 | 21 | 16 | 40 | 40,7 | M5 | 54,3 | 8 |

5/3-uzú szelep, G1/8 vagy G1/4, 368..., 364..., 378..., 374..., 388... és 384... típus

CC = középhelyzetben zárt, CO = középhelyzetben leszellőző, CP = középhelyzetben töltő

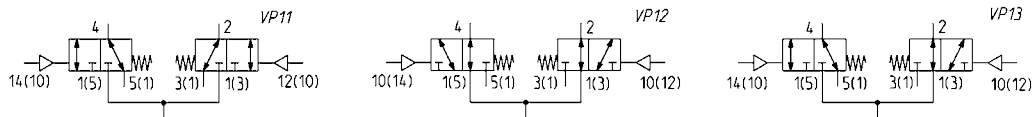
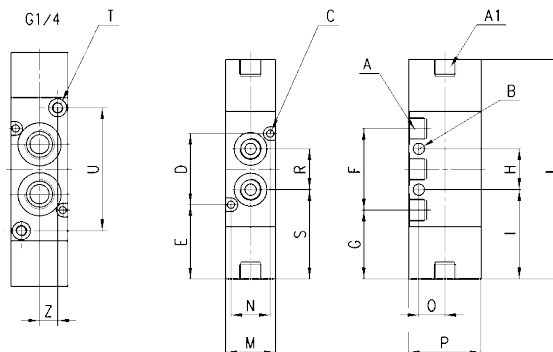


MÉRETEK

| Típus | Beépítési mód | Működés | Áteresztés (Nl/min) | Min. vezérlő nyomás (bar) | A | A1 | B | C | D | E | F | G | H | I | L | M | N | O | P | S | T | U | Z | Jelkép |
|---------|---------------------|----------|---------------------|---------------------------|------|------|-----|-----|------|------|----|------|----|------|-------|----|------|------|----|------|----|------|---|--------|
| 368-033 | vezetékbe/alaplagra | 5/3 C.C. | 700 | 2,5 | G1/8 | G1/8 | 5 | 3,2 | 31,4 | 32,8 | 36 | 30,4 | 18 | 39,4 | 96,8 | 22 | 17,4 | 11,5 | 32 | 39,4 | - | - | - | VP08 |
| 364-033 | vezetékbe/alaplagra | 5/3 C.C. | 1200 | 2,5 | G1/4 | - | 4,1 | 3,2 | 36 | 33,7 | 44 | 29,7 | 22 | 40,7 | 103,3 | 25 | 21 | 16 | 40 | 40,7 | M5 | 54,3 | 8 | VP08 |
| 378-033 | vezetékbe/alaplagra | 5/3 C.O. | 700 | 2,5 | G1/8 | G1/8 | 5 | 3,2 | 31,4 | 32,8 | 36 | 30,4 | 18 | 39,4 | 96,8 | 22 | 17,4 | 11,5 | 32 | 39,4 | - | - | - | VP09 |
| 374-033 | vezetékbe/alaplagra | 5/3 C.O. | 1050 | 2,5 | G1/4 | - | 4,1 | 3,2 | 36 | 33,7 | 44 | 29,7 | 22 | 40,7 | 103,3 | 25 | 21 | 16 | 40 | 40,7 | M5 | 54,3 | 8 | VP09 |
| 388-033 | vezetékbe/alaplagra | 5/3 C.P. | 700 | 2,5 | G1/8 | G1/8 | 5 | 3,2 | 31,4 | 32,8 | 36 | 30,4 | 18 | 39,4 | 96,8 | 22 | 17,4 | 11,5 | 32 | 39,4 | - | - | - | VP10 |
| 384-033 | vezetékbe/alaplagra | 5/3 C.P. | 1050 | 2,5 | G1/4 | - | 4,1 | 3,2 | 36 | 33,7 | 44 | 29,7 | 22 | 40,7 | 103,3 | 25 | 21 | 16 | 40 | 40,7 | M5 | 54,3 | 8 | VP10 |

2x 3/2-utú szelep, G1/8 vagy G1/4 – 338D..., 334D..., 348D..., 344D..., 398D... és 394D... típus

Egy szeleptestben 2 darab 3/2-es útszelep különböző változatai vannak kialakítva.



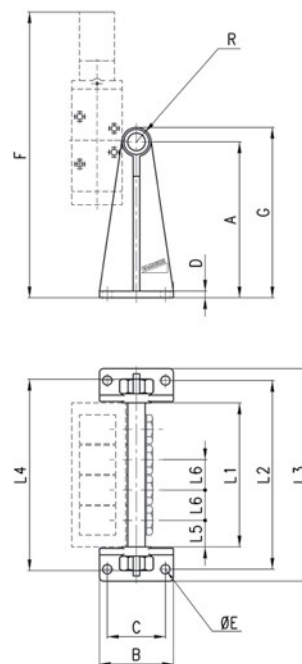
MÉRETEK

| Típus | Beépítési mód | Működés | Áteresztés (Nl/min) | Min. vezérlő nyomás (bar) | A | A1 | B | C | D | E | F | G | H | I | L | M | N | O | P | S | T | U | Z | Jelkép |
|----------|---------------------|-------------|---------------------|---------------------------|------|------|-----|-----|------|------|----|------|----|------|-------|----|------|------|----|------|----|------|---|--------|
| 338D-035 | vezetékbe/alaplagra | 2x3/2 NC | 700 | 2,5 | G1/8 | G1/8 | 5 | 3,2 | 31,4 | 32,8 | 36 | 30,4 | 18 | 39,4 | 96,8 | 22 | 17,4 | 11,5 | 32 | 39,4 | - | - | - | VP11 |
| 334D-035 | vezetékbe/alaplagra | 2x3/2 NC | 1050 | 2,5 | G1/4 | - | 4,1 | 3,2 | 36 | 33,7 | 44 | 29,7 | 22 | 40,7 | 103,3 | 25 | 21 | 16 | 40 | 40,7 | M5 | 54,3 | 8 | VP11 |
| 348D-035 | vezetékbe/alaplagra | 2x3/2 NO | 700 | 2,5 | G1/8 | G1/8 | 5 | 3,2 | 31,4 | 32,8 | 36 | 30,4 | 18 | 39,4 | 96,8 | 22 | 17,4 | 11,5 | 32 | 39,4 | - | - | - | VP12 |
| 344D-035 | vezetékbe/alaplagra | 2x3/2 NO | 1050 | 2,5 | G1/4 | - | 4,1 | 3,2 | 36 | 33,7 | 44 | 29,7 | 22 | 40,7 | 103,3 | 25 | 21 | 16 | 40 | 40,7 | M5 | 54,3 | 8 | VP12 |
| 398D-035 | vezetékbe/alaplagra | 2x3/2 NC/NO | 700 | 2,5 | G1/8 | G1/8 | 5 | 3,2 | 31,4 | 32,8 | 36 | 30,4 | 18 | 39,4 | 96,8 | 22 | 17,4 | 11,5 | 32 | 39,4 | - | - | - | VP13 |
| 394D-035 | vezetékbe/alaplagra | 2x3/2 NC/NO | 1050 | 2,5 | G1/4 | - | 4,1 | 3,2 | 36 | 33,7 | 44 | 29,7 | 22 | 40,7 | 103,3 | 25 | 21 | 16 | 40 | 40,7 | M5 | 54,3 | 8 | VP13 |

A cég fenntartja a termékek és azok méreteinek értesítés nélküli módosításának jogát. A termékek ipari alkalmazásra lettek tervezve, általános felhasználásra nem alkalmasak.

Táp csatlakozóléc (alacsony kivitel)


Szállítási terjedelem:
 2 db talp (alacsony)
 1 db csatlakozó lécz
 1 db táp csatlakozó
 1 db záródugó
 4 db tömítő alátét

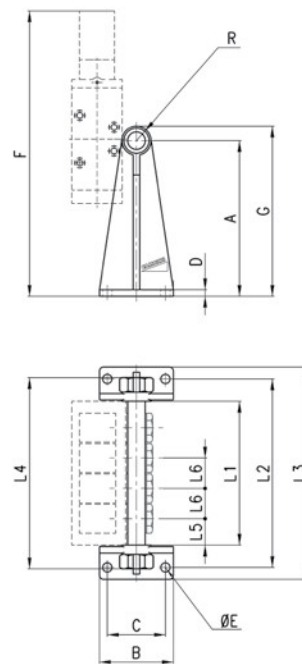
Kifutó típus!

MÉRETEK

| Típus | Szelepek száma | A | B | C | D | ØE | F | G | R | L1 | L2 | L3 | L4 | L5 | L6 | Alkalmazás |
|-----------|----------------|----|----|----|---|----|-----|----|------|-----|-----|-----|-----|----|----|------------|
| CNV-318-2 | 2 | 73 | 56 | 44 | 5 | 7 | 178 | 83 | G1/4 | 63 | 97 | 115 | 99 | 20 | 23 | 3 - G1/8 |
| CNV-318-3 | 3 | 73 | 56 | 44 | 5 | 7 | 178 | 83 | G1/4 | 86 | 120 | 138 | 119 | 20 | 23 | 3 - G1/8 |
| CNV-318-4 | 4 | 73 | 56 | 44 | 5 | 7 | 178 | 83 | G1/4 | 109 | 143 | 161 | 142 | 20 | 23 | 3 - G1/8 |
| CNV-318-5 | 5 | 73 | 56 | 44 | 5 | 7 | 178 | 83 | G1/4 | 132 | 166 | 184 | 165 | 20 | 23 | 3 - G1/8 |
| CNV-318-6 | 6 | 73 | 56 | 44 | 5 | 7 | 178 | 83 | G1/4 | 155 | 189 | 207 | 188 | 20 | 23 | 3 - G1/8 |

A szelepek rögzítő csavarjait (1635-01 típus) és a tömítéseket (2661 típus) külön kell rendelni!

Táp csatlakozóléc (magas kivitel)


Szállítási terjedelem:
 2 db talp (magas)
 1 db csatlakozó lécz
 1 db táp csatlakozó
 1 db záró dugó
 4 db tömítő alátét

Kifutó típus!

MÉRETEK

| Típus | Szelepek száma | A | B | C | D | ØE | F | G | R | L1 | L2 | L3 | L4 | L5 | L6 | Alkalmazás |
|-----------|----------------|-----|----|----|---|----|-----|-----|------|-----|-----|-----|-----|----|----|------------|
| CNV-328-2 | 2 | 118 | 56 | 44 | 5 | 7 | 223 | 128 | G1/4 | 63 | 97 | 115 | 99 | 20 | 23 | 3 - G1/8 |
| CNV-328-3 | 3 | 118 | 56 | 44 | 5 | 7 | 223 | 128 | G1/4 | 86 | 120 | 138 | 119 | 20 | 23 | 3 - G1/8 |
| CNV-328-4 | 4 | 118 | 56 | 44 | 5 | 7 | 223 | 128 | G1/4 | 109 | 143 | 161 | 142 | 20 | 23 | 3 - G1/8 |
| CNV-328-5 | 5 | 118 | 56 | 44 | 5 | 7 | 223 | 128 | G1/4 | 132 | 166 | 184 | 165 | 20 | 23 | 3 - G1/8 |
| CNV-328-6 | 6 | 118 | 56 | 44 | 5 | 7 | 223 | 128 | G1/4 | 155 | 189 | 207 | 188 | 20 | 23 | 3 - G1/8 |

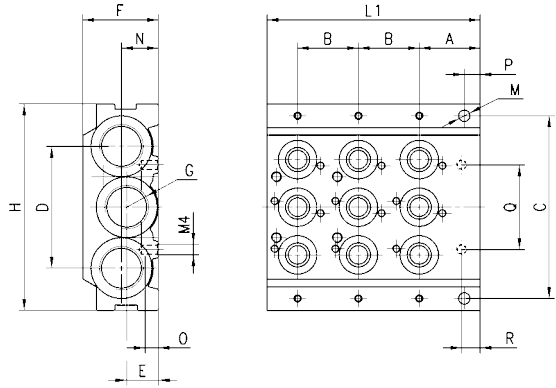
A szelepek rögzítő csavarjait (1635-01 típus) és a tömítéseket (2661 típus) külön kell rendelni!

Moduláris alaplapp, 3 férőhelyes, kezdő/végdarab – CNVL-... típus



Szállítási terjedelem:

- 1 db alaplapp
- 3 db O-gyűrű
- 2 db rögzítő csavar
- 2 db rögzítő csap
- 9 db tömítés (szelep)
- 6 db rögzítő csavar (szelep)



MÉRETEK

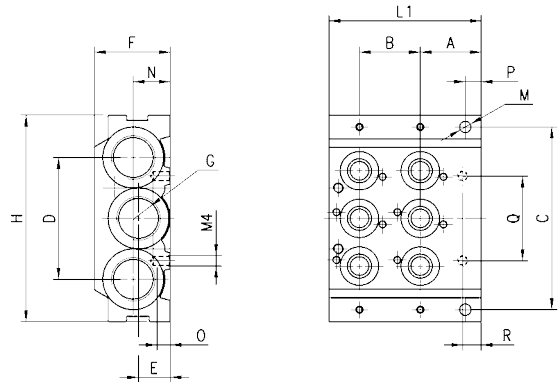
| Típus | A | B | C | D | E | F | H | L1 | M | N | O | P | Q | R | G |
|-----------------|----|----|------|----|----|----|----|------|-----|----|---|---|----|---|-----|
| CNVL-3H3 | 23 | 23 | 69,5 | 46 | 12 | 29 | 78 | 80,5 | 4,3 | 14 | 5 | 6 | 32 | 7 | 3/8 |
| CNVL-4H3 | 26 | 26 | 88 | 60 | 14 | 29 | 98 | 91 | 4,3 | - | 5 | 5 | 38 | 7 | 1/2 |

Moduláris alaplapp, 2 férőhelyes, kezdő/végdarab – CNVL-... típus



Szállítási terjedelem:

- 1 db alaplapp
- 3 db O-gyűrű
- 2 db rögzítő csavar
- 2 db rögzítő csap
- 6 db tömítés (szelep)
- 4 db rögzítő csavar (szelep)



MÉRETEK

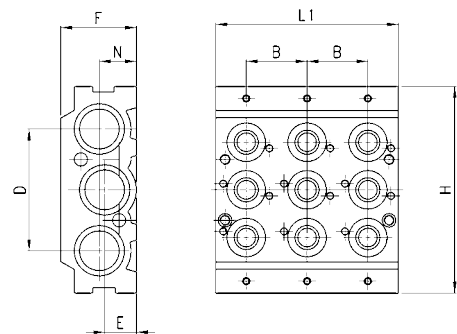
| Típus | A | B | C | D | E | F | H | L1 | M | N | O | P | Q | R | G |
|-----------------|----|----|------|----|----|----|----|------|-----|----|---|---|----|---|-----|
| CNVL-3H2 | 23 | 23 | 69,5 | 46 | 12 | 29 | 78 | 57,5 | 4,3 | 14 | 5 | 6 | 32 | 7 | 3/8 |
| CNVL-4H2 | 26 | 26 | 88 | 60 | 14 | 29 | 98 | 65 | 4,3 | - | 5 | 5 | 38 | 7 | 1/2 |

Moduláris alaplapp, 3 férőhelyes, közdarab – CNVL-... típus



Szállítási terjedelem:

- 1 db alaplapp
- 3 db O-gyűrű
- 2 db rögzítő csavar
- 2 db rögzítő csap
- 9 db tömítés (szelep)
- 6 db rögzítő csavar (szelep)



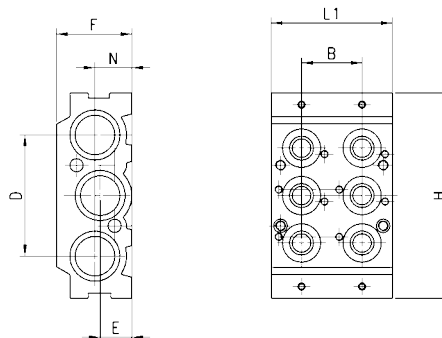
MÉRETEK

| Típus | B | D | E | F | H | L1 | N |
|-----------------|----|----|----|----|----|----|----|
| CNVL-3I3 | 23 | 46 | 12 | 29 | 78 | 69 | 14 |
| CNVL-4I3 | 26 | 60 | 14 | 29 | 98 | 65 | - |

CNVL moduláris alaplap, 2 férőhelyes, közdarab


Szállítási terjedelem:

- 1 db alaplap
- 3 db O-gyűrű
- 2 db rögzítő csavar
- 2 db rögzítő csap
- 6 db tömítés (szelep)
- 4 db rögzítő csavar (szelep)

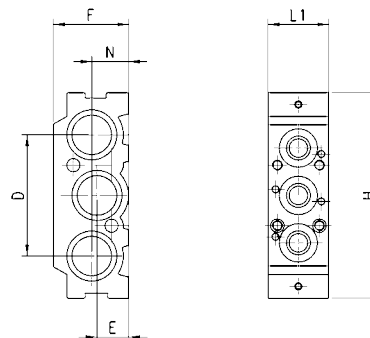

MÉRETEK

| Típus | B | D | E | F | H | L1 | N |
|----------|----|----|----|----|----|----|----|
| CNVL-3I2 | 23 | 46 | 12 | 29 | 78 | 46 | 14 |
| CNVL-4I2 | 26 | 60 | 14 | 29 | 98 | 52 | - |

CNVL moduláris alaplap, 1 férőhelyes, közdarab


Szállítási terjedelem:

- 1 db alaplap
- 3 db O-gyűrű
- 2 db rögzítő csavar
- 2 db rögzítő csap
- 3 db tömítés (szelep)
- 2 db rögzítő csavar (szelep)

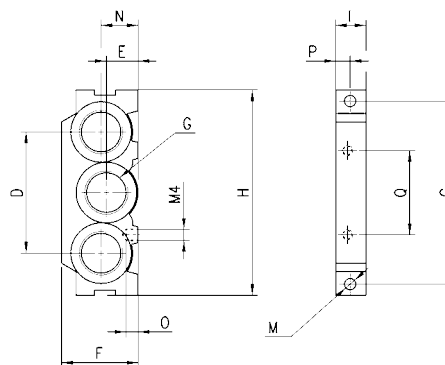

MÉRETEK

| Típus | D | E | F | H | L1 | N |
|----------|----|----|----|----|----|----|
| CNVL-3I1 | 46 | 12 | 29 | 78 | 23 | 14 |
| CNVL-4I1 | 60 | 14 | 29 | 98 | 26 | - |

CNVL moduláris alaplap, menetes végelem


Szállítási terjedelem:

- 1 db csatlakozó elem
- 2 db rögzítő csavar

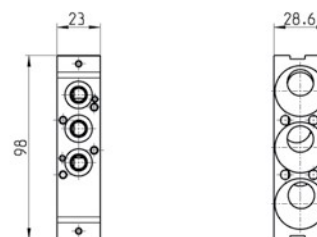

MÉRETEK

| Típus | C | D | E | F | H | I | M | N | O | P | Q | G |
|---------|------|----|----|----|----|------|-----|----|---|---|----|-----|
| CNVL-3H | 69,5 | 46 | 12 | 29 | 78 | 11,5 | 4,3 | 14 | 5 | 6 | 32 | 3/8 |
| CNVL-4H | 88 | 60 | 14 | 29 | 98 | 13 | 4,3 | - | 5 | 8 | 29 | 1/2 |

CNVL alaplap 3 sorozat G1/8 ÷ G1/4 átalakító


Szállítási terjedelem:

- 1 db átalakító
- 2 db rögzítő csap
- 4 db záródugó
- 6 db O-gyűrű
- 3 db tömítés (szelep)
- 2 db rögzítő csavar (szelep)



Típus

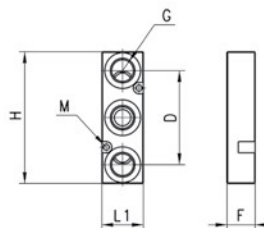
CNVL-4H-3H

1 db 3 sorozatú, G1/8 csatlakozó méretű szelep csatlakozó felülettel.

CNVL alaplap köztes lap további tápnyomáshoz és kipufogáshoz



Szállítási terjedelem:
3 db O-gyűrű
2 db rögzítő csavar



MÉRETEK

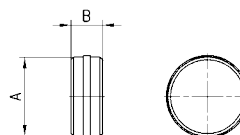
| Típus | Sorozat | G | H | M | F | L1 | D | F |
|---------|---------|------|----|-----|----|----|----|----|
| CNVL-3P | 3 G1/8 | G1/4 | 70 | 3,2 | 29 | 22 | 50 | 15 |
| CNVL-4P | 3 G1/4 | G1/4 | 73 | 3,2 | 29 | 25 | 50 | 20 |

CNVL alaplap szakaszoló tömítés

Az alaplap 1, 3 vagy 5 csatornáinak szakaszolása.



Szállítási terjedelem:
1 db tömítő elem

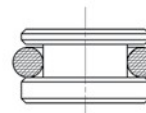


MÉRETEK

| Típus | Sorozat | A | B |
|------------|---------|------|---|
| CNVL-3H-TP | 3 G1/8 | 15,6 | 6 |
| CNVL-4H-TP | 4 G1/4 | 23,8 | 8 |

CNVL alaplap vakdugó

Szállítási terjedelem:
1 db vakdugó
1 db O-gyűrű



3/2 útszelep alkalmazása esetén a nem használt kipufogó csatlakozó zárására.

MÉRETEK

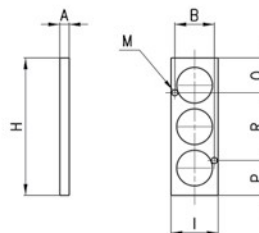
| Típus | Sorozat |
|---------|---------|
| TCNVL/3 | 3 G1/8 |

CNVL alaplap záró lap

A CNVL alaplap egy vagy több szelephelyének lezárására.



Szállítási terjedelem:
1 db zárólemez
3 db O-gyűrű
2 db csavar



MÉRETEK

| Típus | Sorozat | A | B | H | I | M | P | Q | R |
|--------|---------|---|------|----|----|-----|------|------|------|
| CNVL/1 | 3 G1/8 | 5 | 17,4 | 52 | 22 | 3,2 | 10,3 | 10,3 | 31,4 |
| CNVL/4 | 3 G1/4 | 5 | 21 | 73 | 25 | 3,2 | 18,5 | 18,5 | 36 |