

Ikerdugattyús hengerek QX sorozat

Kétoldali működés, mágneses, megvezetett
Ø 10x2, 16x2, 20x2, 25x2, 32x2 mm



- » Nagy erőhatás
- » Precíz mozgatás
- » Integrált megvezetés
- » QXB: golyós vezetőpersely
- » QXT: szinterbronz vezetőpersely

A QX sorozat kétféle megvezetés változata:
szinterbronz perselyek vagy
golyós vezető hüvelyek.

A QX sorozat a működtetők széles választékát kínálja amely számos alkalmazáshoz, ahol követelmény a megvezetett egyenes vonalú mozgást.

Az ikerdugattyús kivitel merev és hatékony megvezetés mellett kétszeres erő kifejtést kínál kompakt méretben.

Ha a nagy erő és pontos mozgás szükséges elfordulásmentes funkcióval és integrált megvezetéssel, a QX henger az ideális megoldás.

ÁLTALÁNOS ADATOK

Konstrukció típusa:	Kompakt, mágneses QXT = szinterbronz perselyek - QXB = golyós vezető hüvelyek
Működés mód:	Kétoldali működés
Anyagösszetétel:	Test és szerelőlap = eloxált alumínium QXT dugattyúrúd = rozsdamentes acél AISI 303 - QXB dugattyúrúd = edzett acél C50 Tömítés = PU
Szerelési módok:	A test menetes furatai által.
Lökethossz min. – max.:	10 ÷ 100 mm
Üzemi hőmérséklet:	0°C + 80°C (száritott levegővel -20°C)
Sebesség:	50 ÷ 500 mm/s
Sebesség:	1 ÷ 10 bar
Közeg:	Tisztított levegő, olajkódkenést nem igényel. Ha követelmény az olajkódkenés, ISOVG32 olaj javasolt. Egyszer már olajkóddal kent hengerek folyamatos kódkenést igényelnek!

QX SOROZATÚ HENGEREK TÍPIZÁLT LÖKETHOSSZAI

■ = Kétoldali működés

STANDARD LÖKETHOSSZAK

Ø	10	20	30	40	50	75	100
10	■	■	■	■	■	■	
16	■	■	■	■	■	■	■
20	■	■	■	■	■	■	■
25	■	■	■	■	■	■	■
32	■	■	■	■	■	■	■

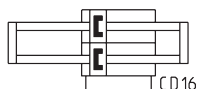
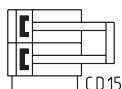
RENDELÉSI SZÁMOK

QX	T	2	A	020	A	050
----	---	---	---	-----	---	-----

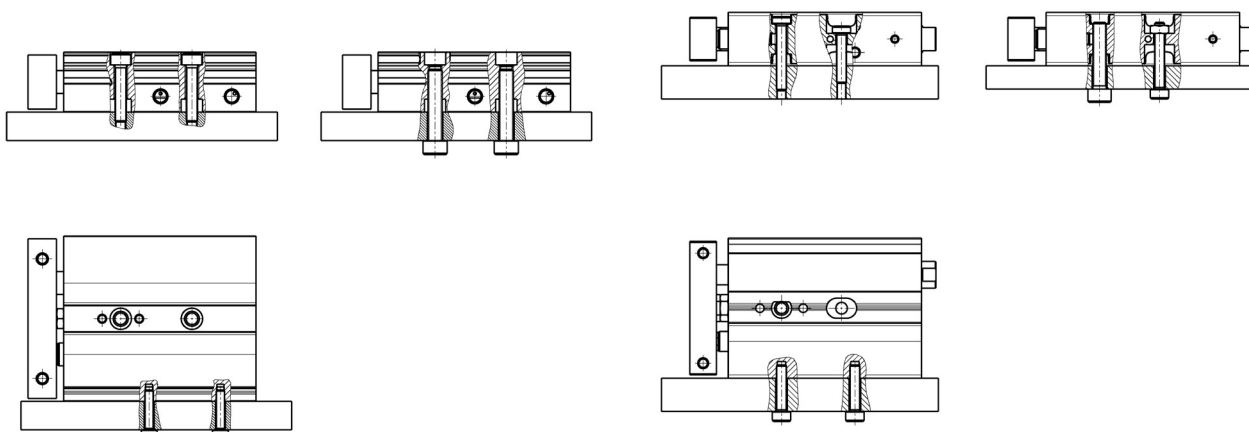
QX	SOROZAT		
T	VÁLTOZAT T = szinterbronz perselyek B = golyós vezető hüvelyek		
2	MŰKÖDÉS 2 = kétoldali működés (1 szerelőlap), radiális és axiális levegő betáplálás 3 = kétoldali működés, átmenő dugattyúrúd (2 szerelőlap), radiális levegő betáplálás	PNEUMATKA JELKÉPEK CD15 CD16	
A	ANYAGÖSSZETÉTEL A = eloxált alumínium test – görgőzött rozsdamentes acél AISI 303 dugattyúrúd		
020	HENGERÁTMÉRŐ 010 = 10 mm - 016 = 16 mm - 020 = 20 mm - 025 = 25 mm - 032 = 32 mm		
A	KONSTRUKCIÓ A = standard		
050	LÖKET (táblázat szerint)		

PNEUMATIKUS JELKÉPEK

A rendelési számoknál jelzett pneumatika jelképet lásd lent.



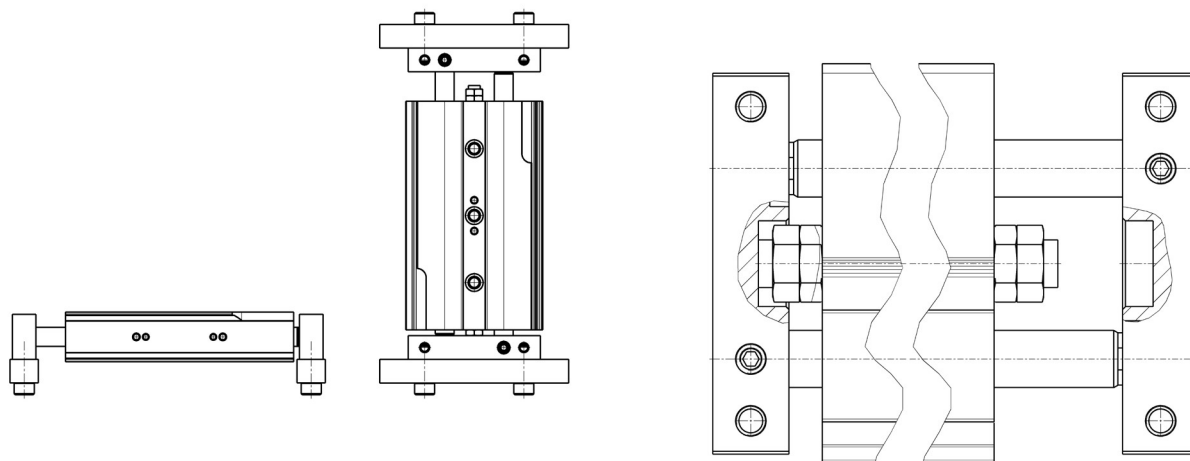
Rögzítési példák - mozgó szerelőlap esetén



Ø 16 + 32 mm

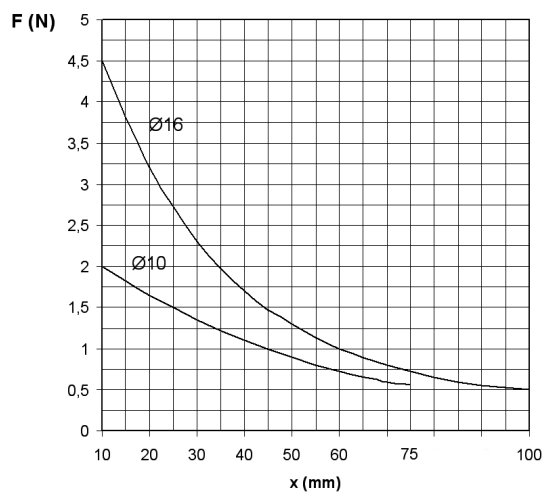
Az Ø 10-es QX hengerre az érzékelők csatlakoztatásához a középső horonyt célszerű használni, M3 UNI 9327 csavarral és M3 UNI 5589 anyával.

Rögzítési példák - mozgó hengertest esetén

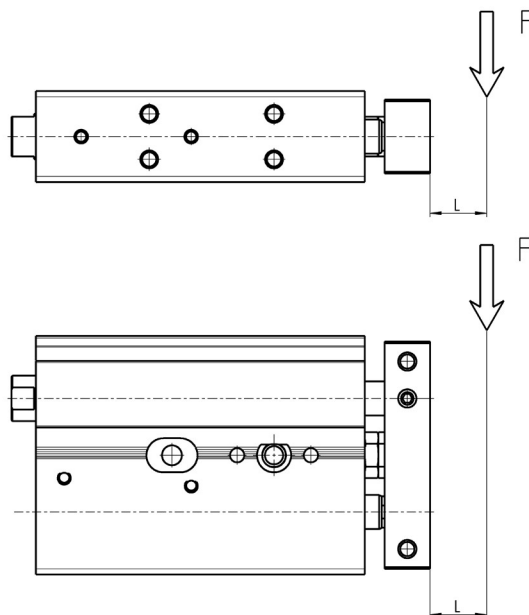


Az első és hátsó állító csavart a löket 10 mm-es állítását segíti.

MEGEGEDETT KERESZIRÁNYÚ TERHELÉS A LÖKETHOSSZ FÜGGVÉNYÉBEN (F)

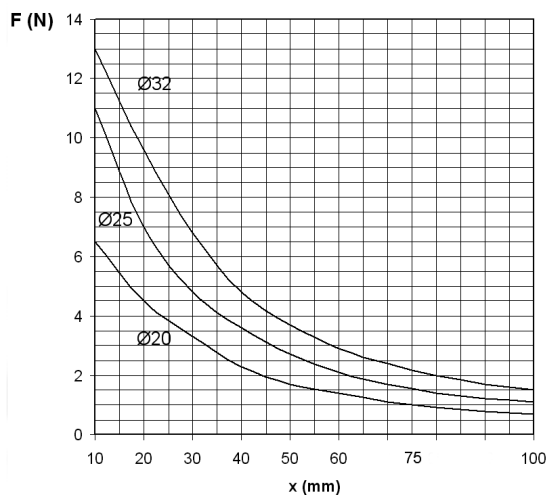


X = henger löket mm.
F = megengedett terhelés a szerelőlapon N.

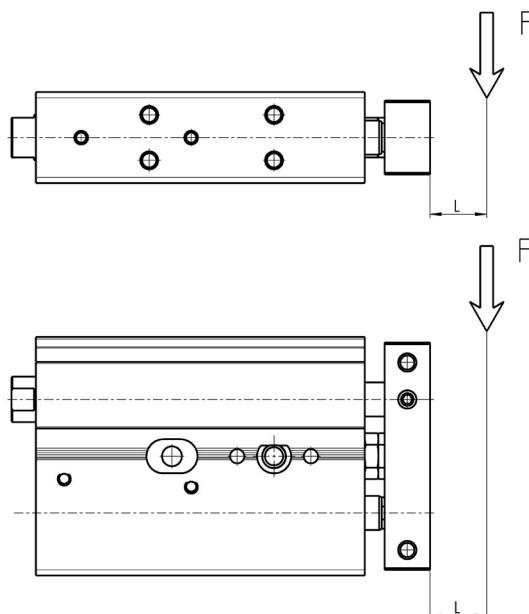


Az F terhelést úgy kell figyelembe venni, hogy az a szerelőlapra van rögzítve és L kinyúlása 0 mm.

MEGEGEDETT KERESZIRÁNYÚ TERHELÉS A LÖKETHOSSZ FÜGGVÉNYÉBEN (F)

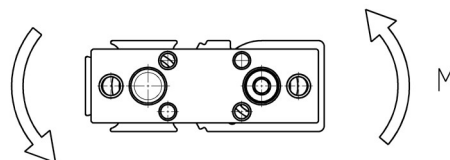
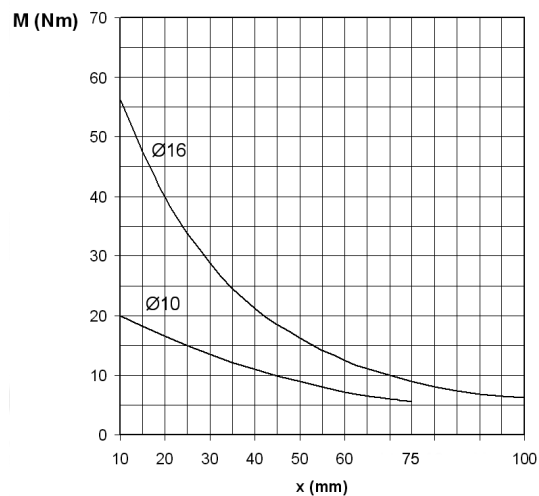


X = henger löket mm.
F = megengedett terhelés a szerelőlapon N.



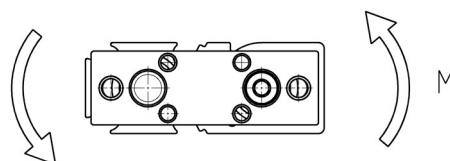
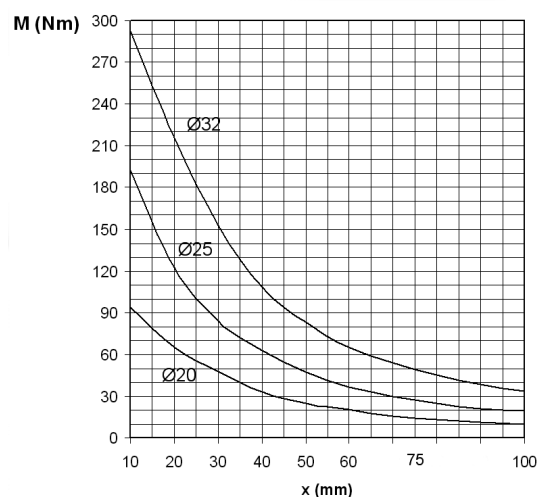
Az F terhelést úgy kell figyelembe venni, hogy az a szerelőlapra van rögzítve és L kinyúlása 0 mm.

MEGEGEDETT NYOMATÉK A LÖKETHOSSZ FÜGGVÉNYÉBEN (M)



X = henger löket mm.
M = megengedett terhelés a szerelőlapon Nm.

MEGEGEDETT NYOMATÉK A LÖKETHOSSZ FÜGGVÉNYÉBEN (M)

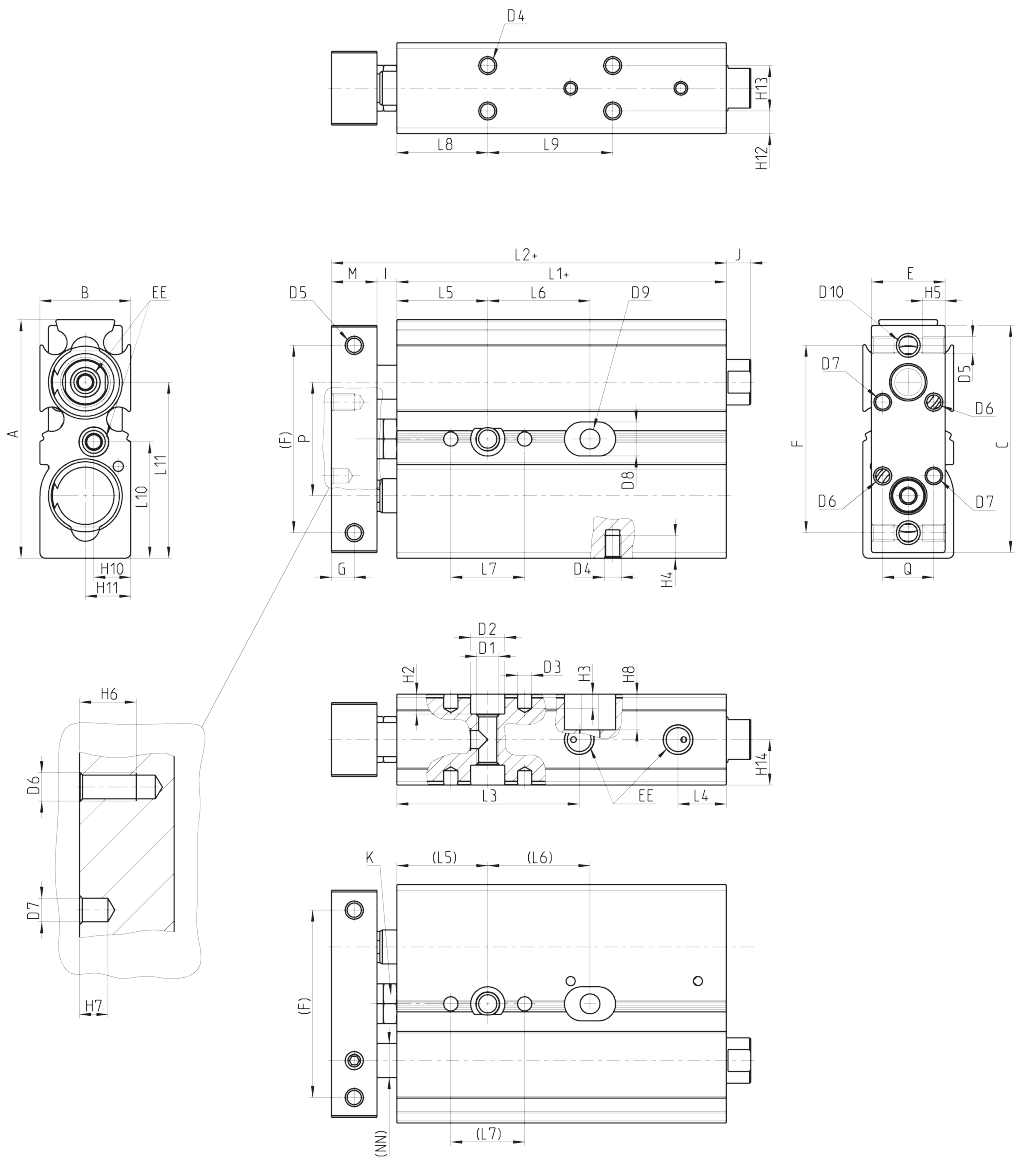


X = henger löket mm.
M = megengedett terhelés a szerelőlapon Nm.

QX sorozat 1 szerelőlappal



+ = lökethosszat hozzáadni



Méretek - QX sorozat 1 szerelőlappal

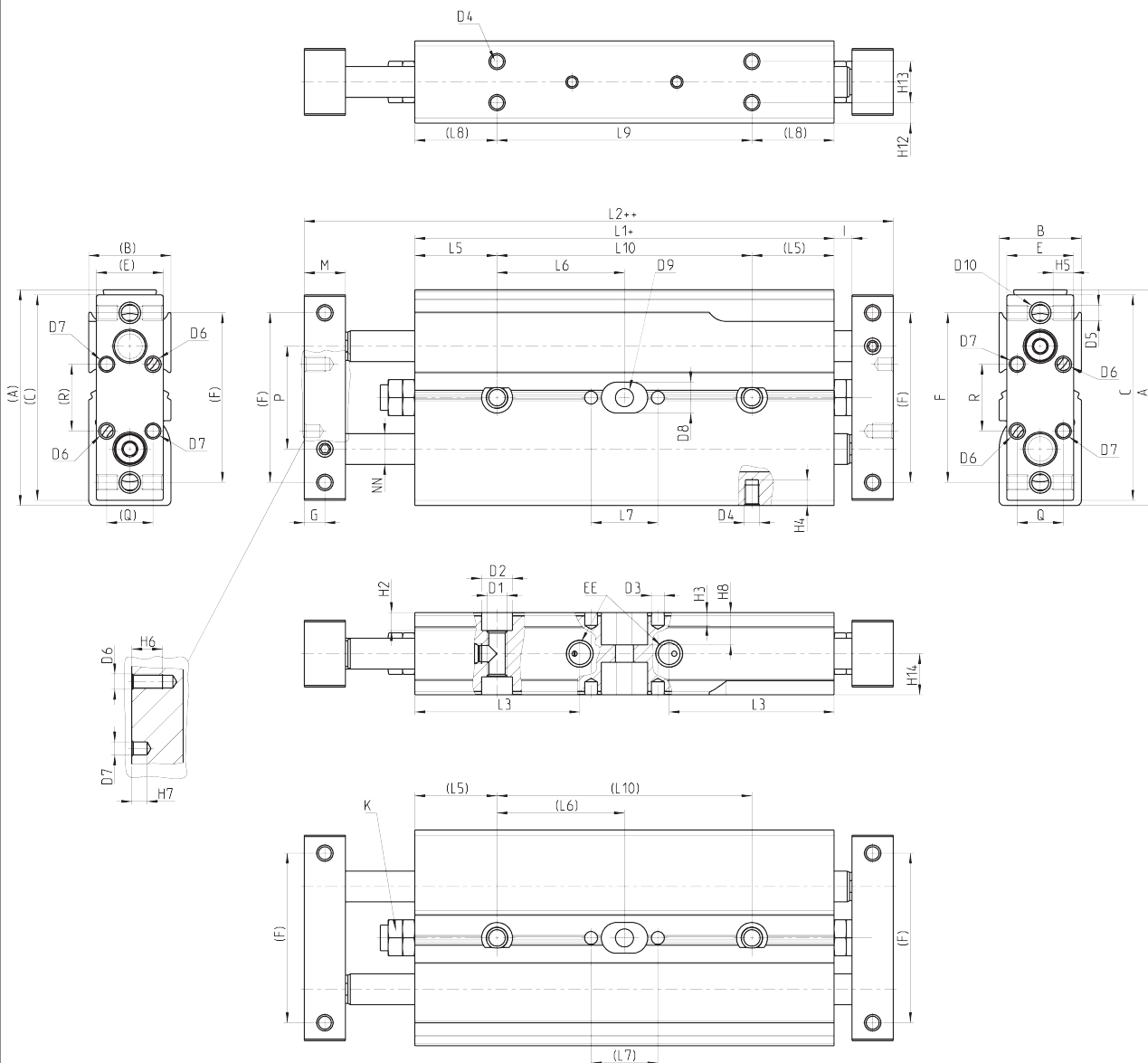
+ = lökethosszat hozzáadni

MÉRETEK						
Lököt (mm)	Ø 10	Ø 16	Ø 20	Ø 25	Ø 32	
A	42	58	62	76	94	
B	16	21	25	30	37	
C	40	56	60	71	92	
E	13	19	22	27	35	
F	33	42	50	60	75	
G	4	5	6	6	8	
I	3,5	2,5	4,5	4,5	4	
M	8	10	12	12	16	
Q	9	11	16	16	16	
R	13	13	18	18	18	
L1+	48	57,5	67,5	70,5	80,5	
L2+	59,5	70	84	87	100,5	
L3	32,1	34	39,5	44,0	46,5	
L4	8,5	8,5	9	8,5	12	
L5	16	20	25	30	30	
L6	10	18	25	30	40	
L6	20	28	25	30	40	
L6	30	38	35	40	50	
L6	40	48	35	40	50	
L6	50	58	35	40	50	
L6	75	83	45	60	70	
L6	100	-	55	60	70	
L7	13	13	20	20	20	
L8	16	30	30	30	30	
L9	10	22	25	30	40	
L9	20	32	25	30	40	
L9	30	42	35	40	50	
L9	40	52	35	40	50	
L9	50	62	35	40	50	
L9	75	87	45	60	70	
L9	100	-	55	60	70	
L10	20,5	29	31	38	47	
L11	31	52	57,2	71,5	47	
H2	3,5	4,5	5,5	6,5	6,5	
H3	2,5	4,0	4,0	4,0	4,0	
H4	4,0	5,0	4,5	5,0	7,5	
H5	6,5	6,0	6,0	6,0	7,5	
H6	8,0	6,0	8,0	8,0	8,0	
H7	3,0	3,0	4,0	4,0	4,0	
H8	6,3	-	-	-	-	
H10	6,5	10,5	10,5	15	8,5	
H11	8	16,5	20,2	21,5	28,5	
H12	4	10,5	8,00	8,5	8,5	
H13	8	-	9,0	13,0	20,0	
H14	8	5,5	12,5	15,0	18,5	
D1	M4	M5	M6	M8	M8	
D2	6	7,5	9,5	10,5	10,5	
D3	2,5	2,5	4	4	4	
D4	M3	M3	M4	M5	M5	
D5	M3	M4	M4	M5	M5	
D6	M3	M3	M4	M4	M4	
D7	2,5	2,5	4,0	4,0	4,0	
D8	6,0	-	-	-	-	
D9	3,5	-	-	-	-	
D10	M4	M5	M5	M6	M6	
NN	6	8	10	12	16	
EE	M5	M5	M5	M5	G1/8	
J	4,3	-	-	-	-	
K	7	7	8	8	10	
P	20	25	29	35	45	

QX sorozat 2 szerelőlappal



+ = lökethosszat hozzáadni



Méretek - QX sorozat 2 szerelőlappal

+ = lökethosszat hozzáadni
 ++ = lökethosszat 2x hozzáadni

MÉRETEK	Löket (mm)	Ø 10	Ø 16	Ø 20	Ø 25	Ø 32
A		42	58	62	76	94
B		16	21	25	30	37
C		40	56	60	71	92
E		13	19	22	27	35
F		33	42	50	60	45
G		4	5	6	6	6
I		3,5	2,5	4,5	4,5	4
M		8	10	12	12	16
Q		9	11	16	16	16
R		13	13	18	18	18
L1+		72	86,6	98	104,2	115,6
L2++		95	111,6	131	137,2	155,6
L3		32,1	34	39,5	44	46,5
L5		16	20	25	30	30
L6	10	25	28,3	29,0	27,1	32,8
L6	20	30	33,3	34,0	32,1	37,8
L6	30	35	38,3	39,0	37,1	42,8
L6	40	40	43,3	44,0	42,1	47,8
L6	50	45	48,3	49,0	47,1	52,8
L6	75	57,3	60,8	61,5	59,6	65,3
L6	100	-	73,3	74,0	72,1	77,8
L7		13	13	20	20	20
L8		16	30	30	30	30
L9	10	49,6	36,6	48	54,2	65,6
L9	20	59,6	46,6	58	64,2	75,6
L9	30	69,6	56,6	68	74,2	85,6
L9	40	79,6	66,6	78	84,2	95,6
L9	50	89,6	76,6	88	94,2	105,6
L9	75	114,6	101,6	113	119,2	130,6
L9	100	-	126,6	138	144,2	155,6
L10	10	49,6	56,6	58,0	54,2	65,6
L10	20	59,6	66,6	68,0	64,2	75,6
L10	30	69,6	76,6	78,0	74,2	85,6
L10	40	79,6	86,6	88,0	84,2	95,6
L10	50	89,6	96,6	98,0	94,2	105,6
L10	75	114,6	121,6	123,0	119,2	130,6
L10	100	-	146,6	148,0	144,2	155,6
H2		6,3	4,5	5,50	6,5	6,5
H3		2,5	4,0	4,00	4	4
H4		4	5,0	4,50	5	7,5
H5		6,5	6,0	6,00	6	7,5
H6		8	6,0	8,00	8	8
H7		3	3,0	4,00	4	4
H8		6,3	-	-	-	-
D1		M4	M5	M6	M8	M8
D2		6	7,5	9,5	10,5	10,5
D3		2,5	2,5	4	4	4
D4		M3	M3	M4	M5	M5
D5		M3	M4	M4	M5	M5
D6		M3	M3	M4	M4	M4
D7		2,5	2,5	4	4	4
D8		6	-	-	-	-
D9		3,5	-	-	-	-
D10		M4	M5	M5	M6	M6
NN		6	8	10	12	16
EE		M5	M5	M5	M5	G1/8
K		7	7	8	8	10
P		20	25	29	35	40