

Rövidlökötű hengerek QN sorozat

1

MOZGATÁS

Egyoldali működés, nem mágneses
Ø 8, 12, 20, 32, 50, 63 mm



A QN egyszeres működésű rövid löket hengerek úgy tervezték, hogy nagyon kis beépítési helyigénye legyen. A kompakt és egytagú kialakítása miatt a hengerek pozicionálásra vagy reteszelésre alkalmazhatók.

A rendelhető lökethosszak a táblázatban szerepel.

ÁLTALÁNOS ADATOK

Konstrukció típusa:	Kompakt
Működés mód:	Egyoldali működés
Anyagösszetétel:	Test = alumínium, tömítések = NBR, további alkatrészek = rozsdamentes acél és réz
Üzemi nyomás:	2 + 10 bar
Üzemi hőmérséklet:	0°C + 80°C (száritott levegővel -20°C)
Közeg:	Tisztított levegő, olajkódkenést nem igényel. Ha követelmény az olajkódkenés, ISOVG32 olaj javasolt. Egyszer már olajkóddal kent hengerek folyamatos kódkenést igényelnek!
Hengerátmérő:	Ø 8, 12, 20, 32, 50, 63 mm
Lökethossz:	Lásd a táblázatot
Szerelési módok:	Menetes furatok révén

QN SOROZATÚ HENGEREK TÍPIZÁLT LÖKETHOSSZAI

STANDARD LÖKETHOSSZAK				
Ø	4	5	10	25
8	*			
12	*		*	
20	*		*	
32		*	*	*
50			*	*
63			*	*

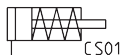
RENDELÉSI SZÁMOK

QN	1	A	50	A	25
----	---	---	----	---	----

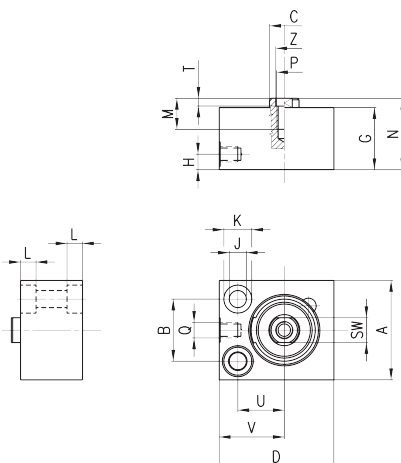
QN	SOROZAT	
1	MŰKÖDÉS 1 = egyoldali működés	PNEUMATIKUS JELKÉP CS01
A	ANYAGÖSSZETÉTEL N = rozsdamentes acél dugattyúrúd – alumínium test	
50	HENGERÁTMÉRŐ 08 = 8 mm 12 = 12 mm 20 = 20 mm 32 = 32 mm 50 = 50 mm 63 = 63 mm	
A	KONSTRUKCIÓ A = standard	
25	LÖKETHOSSZ (táblázat szerint)	

PNEUMATIKUS JELKÉPEK

A rendelési számoknál jelzett pneumatika jelképet lásd lent.



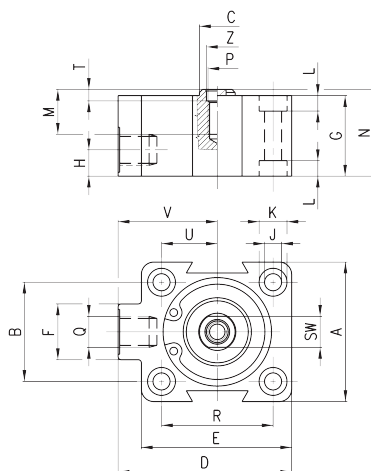
QN sorozat, rövid löketű hengerek, Ø 8, 12 és 20 mm



MÉRETEK

Típus	Ø	A ^{h8}	B	ØC	D	G	H	ØJ	ØK	L	M	N	P	Q ^{H13}	SW	T ^{+0,1}	U	V	Z ^{+0,10}
QN1A08A04	8	18	11	4	20	16	5	3,2	5,8	3	-	17	-	M5	-	-	8	13,5	-
QN1A12A04	12	20	13	5	25	16	5	3,2	5,8	3	-	17	-	M5	-	-	9	16	-
QN1A12A10	12	20	13	5	25	26	5	3,2	5,8	3	-	30	-	M5	-	-	9	16	-
QN1A20A04	20	32	20	10	37	20	5	5,5	9	5	8	21	M5	M5	8	2,5	15	21	5,5
QN1A20A10	20	32	20	10	37	32	5	5,5	9	5	8	33	M5	M5	8	2,5	15	21	5,5

QN sorozat, rövid löketű hengerek, Ø 32, 50 és 63 mm



MÉRETEK

Típus	Ø	A ^{h8}	B	ØC	D	E	F	G	H	ØJ	ØK	L	M	N	P	Q ^{H13}	R	SW	T ^{+0,1}	U	V	Z ^{+0,10}
QN1A32A05	32	45	32	12	56	48,5	18	26	8,5	5,5	9	5	14,5	27	M6	G1/8	36	10	2,5	18	32	7
QN1A32A10	32	45	32	12	56	48,5	18	32	8,5	5,5	9	5	14,5	33	M6	G1/8	36	10	2,5	18	32	7
QN1A32A25	32	45	32	12	56	48,5	18	57,5	8,5	5,5	9	5	14,5	58,5	M6	G1/8	36	10	2,5	18	32	7
QN1A50A10	50	64	50	16	72	64	20	30	8,5	6,5	10,5	6,3	15,5	31	M8	G1/8	50	13	3,5	25	40	8,5
QN1A50A25	50	64	50	16	72	64	20	57,5	8,5	6,5	10,5	6,3	15,5	58,5	M8	G1/8	50	13	3,5	25	40	8,5
QN1A63A10	63	80	62	16	88	80	20	35	8,5	8,5	14	8,5	14,5	36	M8	G1/8	62	13	3,5	31	48	8,5
QN1A63A25	63	80	62	16	88	80	20	60,5	8,5	8,5	14	8,5	14,5	62,5	M8	G1/8	62	13	3,5	31	48	8,5