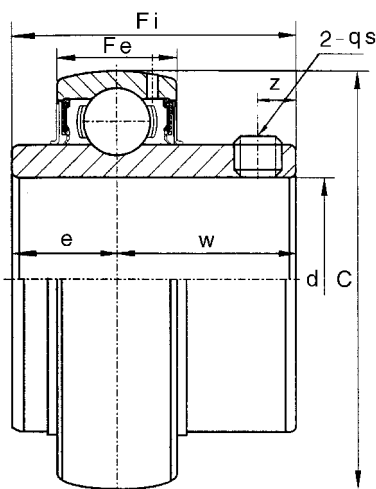


EUC ...  
EUC 201

# CSAPÁGYBETÉT UC 200



UC	Tengely Ø mm	Méretek mm-ben							Dinamikus Terhelés N	Statikus Terhelés N	Tömeg kg
		C	$F_i$	$F_e$	e	w	z	qs			
<b>201</b>	12	47	31,0	17	12,7	18,3	4,8	M6x1,0	10000	6300	0,21
<b>202</b>	15	47	31,0	17	12,7	18,3	4,8	M6x1,0	10000	6300	0,19
<b>203</b>	17	47	31,0	17	12,7	18,3	4,8	M6x1,0	10000	6300	0,18
<b>204</b>	20	47	31,0	17	12,7	18,3	4,8	M6x1,0	10000	6300	0,16
<b>205</b>	25	52	34,0	17	14,3	19,7	5,5	M6x1,0	11000	7100	0,20
<b>206</b>	30	62	38,1	19	15,9	22,2	6,0	M6x1,0	15200	10200	0,32
<b>207</b>	35	72	42,9	20	17,5	25,4	6,5	M8x1,0	20100	13900	0,48
<b>208</b>	40	80	49,2	21	19,0	30,2	8,0	M8x1,0	25600	18100	0,64
<b>209</b>	45	85	49,2	22	19,0	30,2	8,0	M8x1,0	25600	18100	0,68
<b>210</b>	50	90	51,6	24	19,0	32,6	10	M10x1,0	27500	20200	0,82
<b>211</b>	55	100	55,6	25	22,2	33,4	10	M10x1,0	34000	25500	1,11
<b>212</b>	60	110	65,1	27	25,4	39,7	10	M10x1,0	41000	31500	1,54
<b>213</b>	65	120	65,1	28	25,4	39,7	10	M10x1,0	44800	34700	1,86
<b>214</b>	70	125	74,6	30	30,2	44,4	12	M12x1,5	48700	38100	2,06
<b>215</b>	75	130	77,8	30	33,3	44,5	12	M12x1,5	51900	41900	2,21
<b>216</b>	80	140	82,6	33	33,3	49,3	14	M12x1,5	57000	45500	2,79
<b>217</b>	85	150	85,7	35	34,1	51,6	14	M12x1,5	66000	53200	3,45
<b>218</b>	90	160	96,0	37	39,7	56,3	14	M12x1,5	75000	61700	4,35