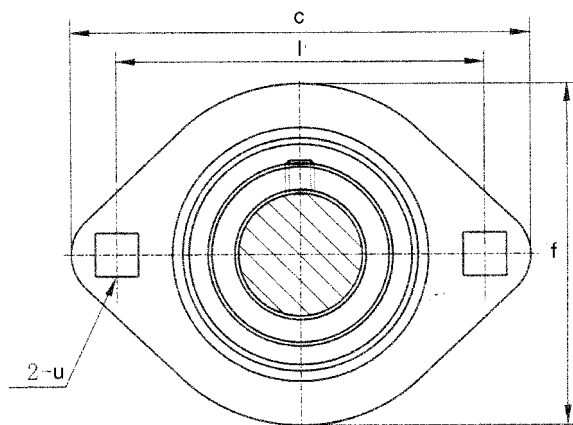
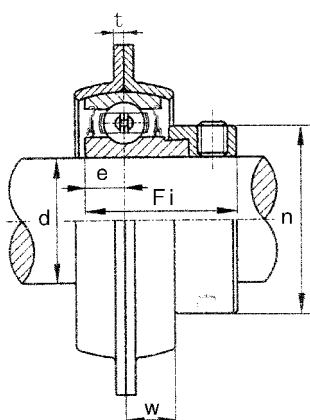


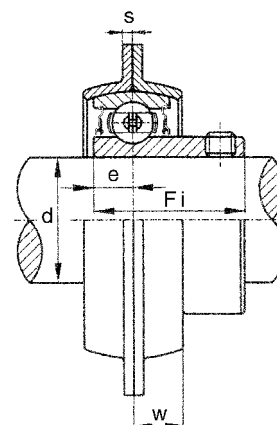
ESAPFL ...
ESAPFL 201

PEREM CSAPÁGY, KERÉK, LEMEZ, KOMPLETT PFL 200

SA kivitel



SB kivitel



ESAPFL2 .. (.=csapágy méret)

ESBPFL2 .. (.=csapágy méret)

| PFL | Tengely Ø mm | Méretek mm-ben | | | | | | | Golyó méret | SAPFL | | | | SBPFL | | | Ház típus |
|------------|-----------------|----------------|------|-----|----|-----|-----|-----|----------------|-------|------|-------------------|-------------|-------|-------------------|-------------|--------------|
| | | c | l | w | f | s | u | e | | Fi | n | Csapágy- típus | Tömeg kg | Fi | Csapágy- típus | Tömeg kg | |
| 201 | 12 | 81 | 63,5 | 7,0 | 59 | 2 | 7,1 | 6,0 | M6 | 28,6 | 28,6 | SA201 | 0,22 | 22,0 | SB201 | 0,19 | PFL201 |
| 202 | 15 | 81 | 63,5 | 7,0 | 59 | 2 | 7,1 | 6,0 | M6 | 28,6 | 28,6 | SA202 | 0,22 | 22,0 | SB202 | 0,19 | PFL202 |
| 203 | 17 | 81 | 63,5 | 7,0 | 59 | 2 | 7,1 | 6,0 | M6 | 28,6 | 28,6 | SA203 | 0,22 | 22,0 | SB203 | 0,19 | PFL203 |
| 204 | 20 | 90 | 71,5 | 8 | 67 | 2 | 9,0 | 7,0 | M8 | 31 | 33,3 | SA204 | 0,24 | 25,0 | SB204 | 0,24 | PFL204 |
| 205 | 25 | 95 | 76 | 9 | 71 | 2 | 9,0 | 7,5 | M8 | 31 | 38,1 | SA205 | 0,32 | 27,0 | SB205 | 0,28 | PFL205 |
| 206 | 30 | 113 | 90,5 | 9,5 | 84 | 2,6 | 11 | 8,0 | M10 | 35,7 | 44,5 | SA206 | 0,41 | 30,0 | SB206 | 0,38 | PFL206 |