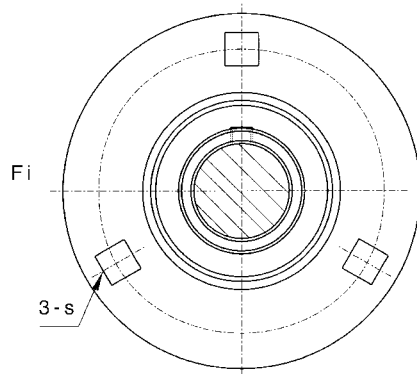
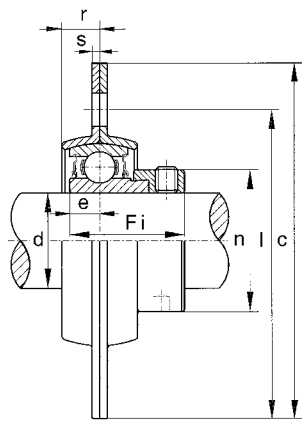




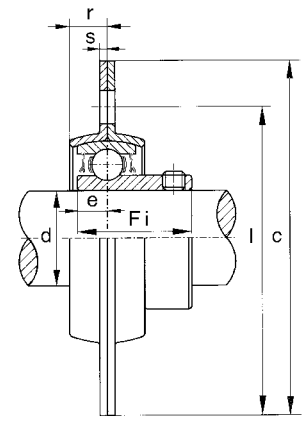
ESAPF ...
ESAPF 202

PEREM CSAPÁGY, KERÉK, LEMEZ, KOMPLETT PF 200

SA kivitel



SB kivitel



ESAPF2 .. (..=csapágy méret)
ESBPF2 .. (..=csapágy méret)

PF	Tengely Ø mm	Méretek mm-ben						Golyó méret	SAPF				SBPF			Ház típus
		c	l	r	s	u	e		Fi	n	Csapágy- típus	Tömeg kg	Fi	Csapágy- típus	Tömeg kg	
201	12	81	63,5	7,0	2	7,1	6,0	M6	28,6	28,6	SA201	0,30	22,0	SB201	0,27	PF201
202	15	81	63,5	7,0	2	7,1	6,0	M6	28,6	28,6	SA202	0,30	22,0	SB202	0,27	PF202
203	17	81	63,5	7,0	2	7,1	6,0	M6	28,6	28,6	SA203	0,30	22,0	SB203	0,27	PF203
204	20	90	71,5	8	2	9,0	7,0	M8	31	33,3	SA204	0,33	25,0	SB204	0,33	PF204
205	25	95	76	9	2	9,0	7,5	M8	31	38,1	SA205	0,42	27,0	SB205	0,38	PF205
206	30	113	90,5	9,5	2,6	11	8,0	M10	35,7	44,5	SA206	0,65	30,0	SB206	0,62	PF206
207	35	122	100	11	2,6	11	8,5	M10	38,9	55,6	SA207	0,90	32,0	SB207	0,82	PF207