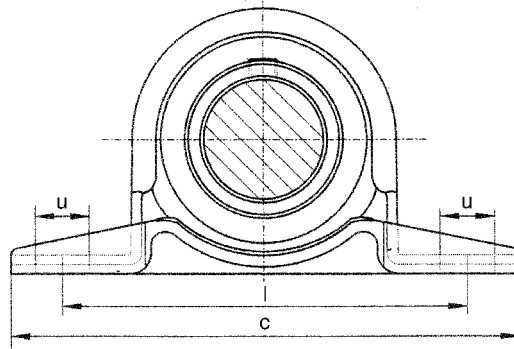
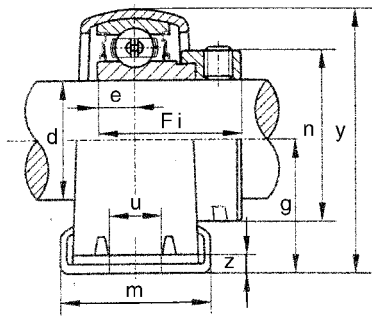
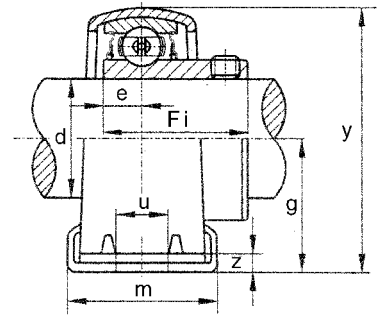


ESAPP ...
ESAPP 202

TÁMASZTÓ CSAPÁGY, LEMEZ, KOMPLETT PP 200

SA kivitel

SB kivitel


ESAPP2 .. (.=csapágy méret)

ESBPP2 .. (.=csapágy méret)

PP	Tengely Ø mm	Din Méretek mm-ben								Golyó méret	SAPP				SBPP			Ház típus
		g	c	l	m	u	z	y	e		Fi	n	Csapágy- típus	Tömeg kg	Fi	Csapágy- típus	Tömeg kg	
201	12	22,2	86	68	25	9,5	3,0	43,8	6,0	M8	28,6	28,6	SA201	0,19	22,0	SB201	0,16	PP201
202	15	22,2	86	68	25	9,5	3,0	43,8	6,0	M8	28,6	28,6	SA202	0,19	22,0	SB202	0,16	PP202
203	17	22,2	86	68	25	9,5	3,0	43,8	6,0	M8	28,6	28,6	SA203	0,19	22,0	SB203	0,16	PP203
204	20	25,4	98	76	32	9,5	3,0	50,5	7,0	M8	31	33,3	SA204	0,23	25,0	SB204	0,23	PP204
205	25	28,6	108	86	32	11,5	4,0	56,6	7,5	M10	31	38,1	SA205	0,32	27,0	SB205	0,28	PP205
206	30	33,3	117	95	38	11,5	4,0	66,3	8,0	M10	35,7	44,5	SA206	0,50	30,0	SB206	0,47	PP206