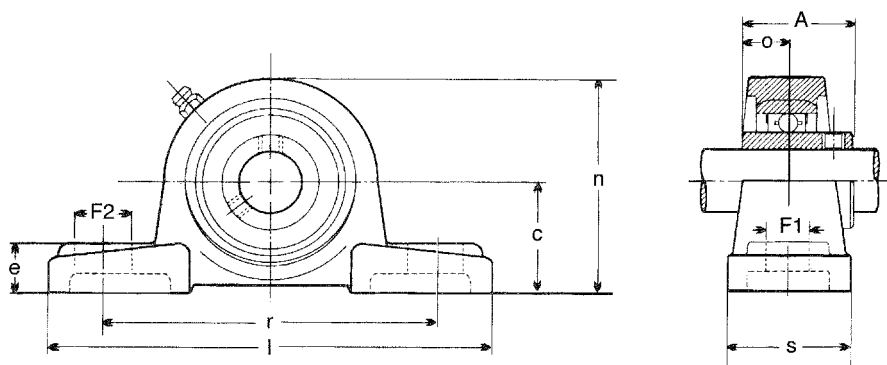


EUCP ...
EUCP202

TÁMASZTÓ CSAPÁGY KOMPLETT UCP 200



EUCP2 .. (.=csapágy méret)

202 ÷ 211 típusok szerelésre előkészítve

UCP	Tengely Ø mm	Méretek mm-ben										Csapágy- típus	Golyó méret	Ház típus	Tömeg kg
		c	l	r	s	F1	F2	e	n	A	o				
202	15	30,2	127	95	38	13	16	14	62	31	12,7	UC 202	M10	P202	0,63
203	17	30,2	127	95	38	13	16	14	62	31	12,7	UC 203	M10	P203	0,62
204	20	33,3	127	95	38	13	16	14	65	31	12,7	UC 204	M10	P204	0,70
205	25	36,5	140	105	38	13	16	15	71	34	14,3	UC 205	M10	P205	0,81
206	30	42,9	165	121	48	17	20	17	83	38,1	15,9	UC 206	M14	P206	1,30
207	35	47,6	167	127	48	17	20	18	93	42,9	17,5	UC 207	M14	P207	1,60
208	40	49,2	184	137	54	17	20	18	98	49,2	19	UC 208	M14	P208	2,00
209	45	54	190	146	54	17	20	20	106	49,2	19	UC 209	M14	P209	2,30
210	50	57,2	206	159	60	20	23	21	114	51,6	19	UC 210	M16	P210	2,90
211	55	63,5	219	171	60	20	23	23	126	55,6	22,2	UC 211	M16	P211	3,70
212	60	69,8	241	184	70	20	23	25	138	65,1	25,4	UC 212	M16	P212	4,90
213	65	76,2	265	203	70	25	28	27	151	65,1	25,4	UC 213	M20	P213	5,90
214	70	79,4	266	210	72	25	28	27	157	74,6	30,2	UC 214	M20	P214	6,60
215	75	82,6	275	217	74	25	28	28	163	77,8	33,3	UC 215	M20	P215	7,30
216	80	88,9	292	232	78	25	28	30	175	82,6	33,3	UC 216	M20	P216	10,00
217	85	95,2	310	247	83	25	28	32	187	85,7	34,1	UC 217	M20	P217	12,20
218	90	101,6	327	262	88	27	30	33	200	96	39,7	UC 218	M22	P218	14,70