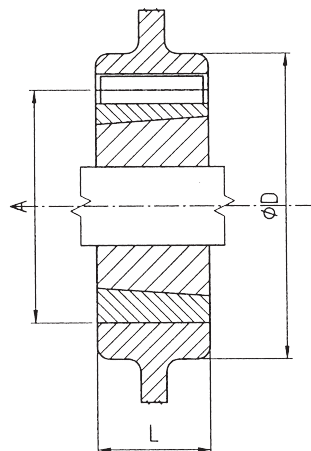
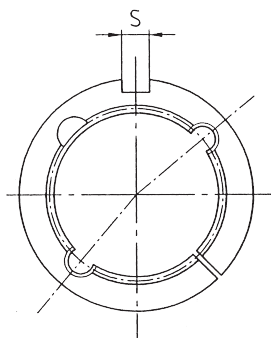


**EARC ....**  
**E ARC 1008**

# KÚPOS BETÉT ADAPTEREK

**EARC ....**



**EARC .... (....=kúpos betét típus)**

KÚPOS BETÉT ADAPTER TÍPUS	KÚPOS BETÉT TÍPUS	L	A	Minimális KERÉKAGY Ø D mm		S
				ÖNTÖTTVAS esetén	ACÉL esetén	
ARC 1008	1008	22	45	75	60	5 x 5
ARC 1210	1210	25	60	105	85	6 x 6
ARC 1610	1610	25	70	115	95	10 x 8
ARC 1615	1615	38	70	115	95	10 x 8
ARC 2517	2517	45	105	150	130	16 x 10
ARC 3030	3030	76	130	190	160	20 x 12
ARC 3535	3535	90	160	240	200	22 x 12
ARC 4040	4040	102	185	290	240	24 x 12