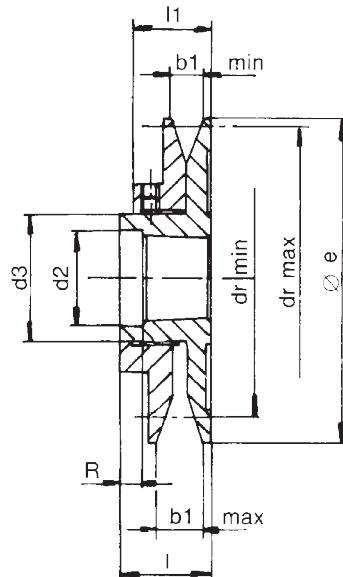
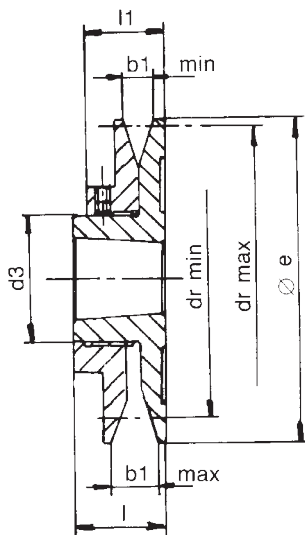


EPRB
EPRB108

ÁLLÍTHATÓ ÉKSZÍJTÁRCSÁK TAPER-LOCK® KÚPOS RÖGZÍTÉSSEL

Anyag: C40 – UNI 7845

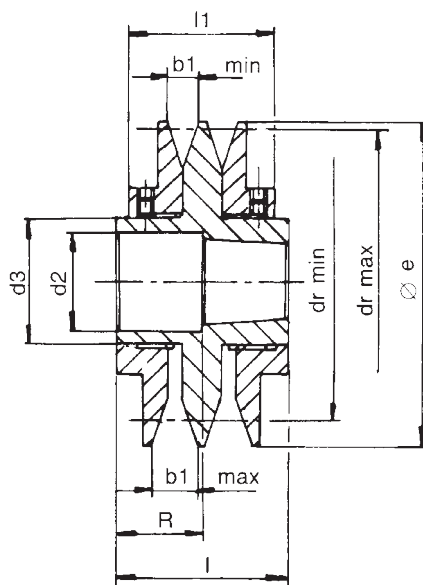

1 kivitel
2 kivitel

Tárcsa Típus	Kivitel	Horony szám	Taper- Lock®	Ø e	l	l ₁	b ₁		dr		d ₂	d ₃	R	Cup dowels UNI 5929	Szűj típus	Tömeg kg
							min.	max.	min.	max.						
PRB - 93	2	1	1108	93	36.5	29	13	20.5	57	78	39	50	13.5	No. 4 M6x6	Z 10x6 A 13x8	0.86
									59	85						
PRB - 108	1	1	1215	108	38	30.5	13	20.5	68	92	-	60	-	No. 4 M6x6	Z 10x6 A 13x8 SPZ SPA	1.18
									75	93						
									76	102						
PRB - 120	1	1	1215	120	38	30.5	13	20.5	80	104	-	60	-	No. 4 M6x6	Z 10x6 A 13x8 SPZ SPA	1.46
									82	112						
									87	105						
									88	114						
PRB - 138	1	1	1615	138	38	30.5	13	20.5	98	122	-	74	-	No. 4 M6x6	Z 10x6 A 13x8 SPZ SPA	2.00
									100	130						
									105	123						
									106	132						
PRB - 160	2	1	1615	160	45	35.5	17	26.5	108	138	58	74	6.5	No. 4 M8x8	A 13x8 B 17x11 SPA SPB	3.04
									112	150						
									114	140						
									117	153						
PRB - 180	2	1	2012	180	45	35.5	17	26.5	128	158	71	90	12.5	No. 4 M8x8	A 13x8 B 17x11 SPA SPB	3.80
									132	170						
									134	160						
									137	173						
PRB - 200	2	1	2012	200	45	35.5	17	26.5	149	177	71	90	12.5	No. 4 M8x8	A 13x8 B 17x11 SPA SPB	4.75
									152	190						
									155	179						
									159	193						

EPRB
EPRB2108

ÁLLÍTHATÓ ÉKSZÍJTÁRCSÁK TAPER-LOCK® KÚPOS RÖGZÍTÉSSEL

Anyag: C40 – UNI 7845


3 kivitel

Tárcsa Típus	Kivitel	Horony szám	Taper- Lock®	Ø e	l	l ₁	b ₁ min. max.	dr min. max.	d ₂	d ₃	R	Cup dowels UNI 5929	Szűj típus	Tömeg kg		
PRB2 - 108	3	2	1215	108	73	58	13	20.5	68	92	48.5	60	34.5	No. 8 M6x6	Z 10x6	2.14
									70	100					A 13x8	
									75	93					SPZ	
									76	102					SPA	
PRB2 - 120	3	2	1215	120	73	58	13	20.5	80	104	48.5	60	34.5	No. 8 M6x6	Z 10x6	2.65
									82	112					A 13x8	
									87	105					SPZ	
									88	114					SPA	
PRB2 - 138	3	2	1615	138	73	58	13	20.5	98	122	58.5	74	34.5	No. 8 M6x6	Z 10x6	3.60
									100	130					A 13x8	
									105	123					SPZ	
									106	132					SPA	
PRB2 - 160	3	2	1615	160	87	68	17	26.5	108	138	58.5	74	48.5	No. 8 M8x8	A 13x8	5.60
									112	150					B 17x11	
									114	140					SPA	
									117	153					SPB	
PRB2- 180	3	2	2012	180	87	68	17	26.5	128	158	71	90	54	No. 8 M8x8	A 13x8	7.15
									132	170					B 17x11	
									134	160					SPA	
									137	173					SPB	
PRB2 - 200	3	2	2012	200	87	68	17	26.5	149	177	71	90	54	No. 8 M8x8	A 13x8	8.92
									152	190					B 17x11	
									155	179					SPA	
									159	193					SPB	