

ORTOGONÁLIS/DERÉKSZÖGŰ TENGYELŰ SPIRÁL FOGAZÁSÚ KÚPKERÉKPÁROK TERHELHETŐSÉGE

A kúpkerek párok mechanikai teljesítménye vagy terhelhetősége az a nyomaték, amit a kúpkerek pár képes átvinni:

dinamikus nyomaték formájában, ha mozgásban van

statikus nyomaték formájában, ha nyugalomban van, vagy lassan mozog

A dinamikus nyomaték (M_d) a hajlítási kifáradás határnyomaték értékét adja meg, miközben a statikus nyomaték (M_s) a fog hajlításának határnyomaték értékét adja meg.

Mindkét nyomatékra a leírt értékek a maximálisan megengedhető értékek, és a DIN 3991 szabvány

C módszerének megfelelő számítási előírások és határfeszültség értékek alapján tesztelve voltak.

Valódi üzemi körülmények hiányában a tesztszámítások 1-es szerviz tényezőre érvényesek.

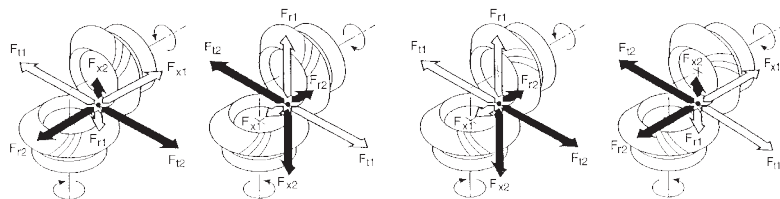
Azért, hogy a névleges nyomatékot az üzemi nyomatékhoz igazítsa,

legalább **1,5-ös biztonsági tényező** használatát ajánljuk.



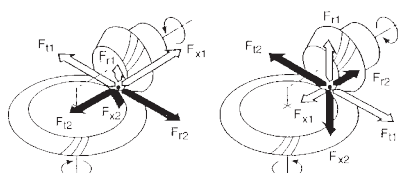
Spirál fogazású fogaskereken ébredő erők iránya és értelme

R: 1:1



A meghajtó kerékhez viszonyított balkezes spirál

R: 1:2



A meghajtó kerékhez viszonyított jobbkezes spirál

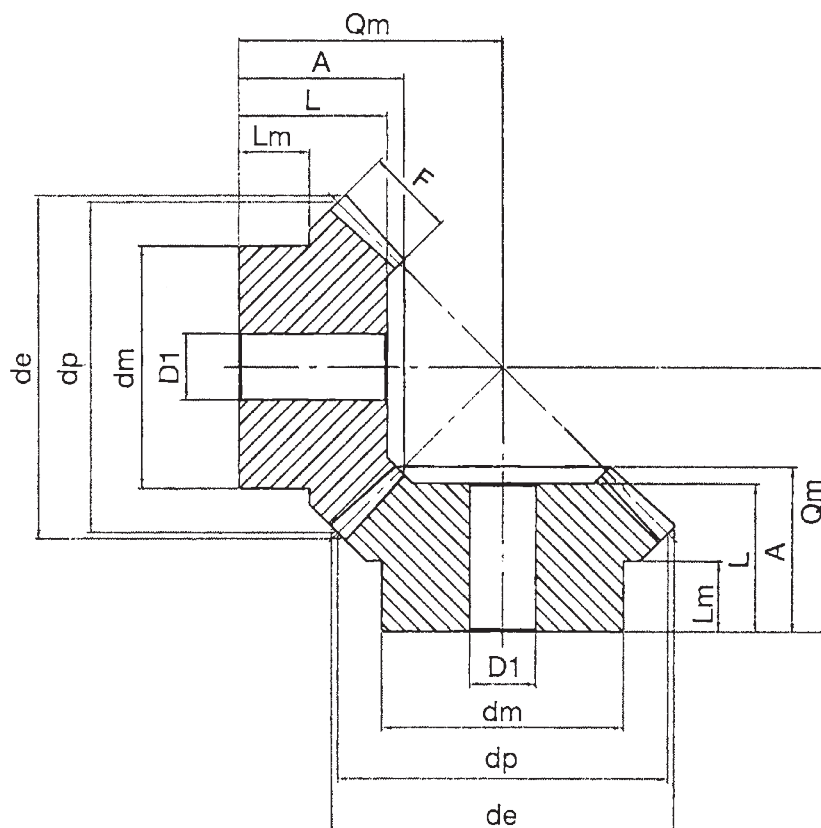
Gleason SPIRÁL FOGAZÁSÚ KÚPKERÉK PÁROK

EBC
EBC11161615

Kapcsolási szög 20° - UNI 6588

Anyag: C43 - UNI 7847

ÁTTÉTEL: 1:1



ÁTTÉTEL 1:1

M	Z	d_p	d_m	D_1	F	d_e	L	A	Q_m	
1.5	16	24	18	8	6	25.3	9	16.7	24	
	20	30	22	8	7	31.3	10	19.4	29	-0.05
	25	37.5	28	8	8	38.8	11.5	22.5	35	-0.10
	30	45	32	10	10	46.3	11	25.1	40	
2	16	32	25	10	9	34	9.45	19.9	29	
	20	40	32	10	12	42	11.95	24.9	36	-0.05
	25	50	40	12	14	52	11.9	27.4	42	-0.10
	30	60	50	12	16	62	12.95	29.9	48	
2.5	16	40	32	12	10	42.5	13	24.8	37	
	20	50	40	12	12	52.5	16	30.2	46	-0.05
	25	62.5	50	15	15	65	16	33.2	53	-0.10
	30	75	55	15	18	77.5	16	35	59	
3	16	48	40	15	12	51	16	29.4	44	
	20	60	45	15	18	63	13.5	34.5	51	-0.076
	25	75	55	15	20	78	16	37.5	60	-0.127
	30	90	60	20	22	93	19	39.5	68	
4	16	64	50	15	15	68	17.75	36	56	
	20	80	60	18	17	84	18	37.5	64	-0.102
	25	100	70	20	21	104	18	40.4	74	-0.152
	30	120	80	25	25	124	16	43.2	84	
5	16	80	60	20	17	85	18.9	41.9	68	
	20	100	70	20	21	105	18.5	44.8	78	-0.127
	25	125	90	20	26	130	18.5	47.8	90	-0.178
	30	150	110	30	32	155	18	52.5	103	

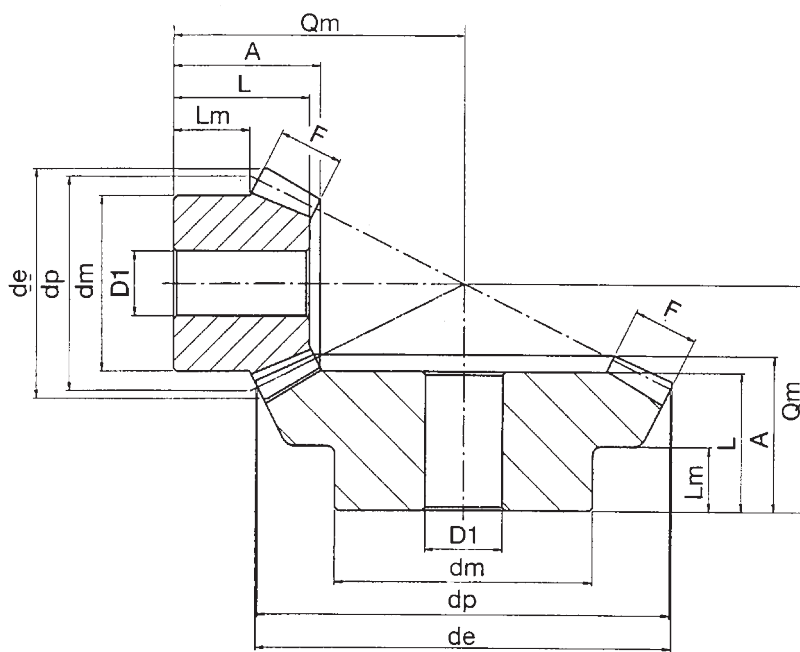
Gleason SPIRÁL FOGAZÁSÚ KÚPKERÉK PÁROK

EBC
EBC12163215

Kapcsolási szög 20° - UNI 6588

Anyag: C43 – UNI 7847

ÁTTÉTEL: 1:2



ÁTTÉTEL 1:2

M	Z	dp	dm	D1	F	de	Lm	L	A	Qm	
1.5	16	24	20	10	8	26.50	9.5	17	18.6	35	-0.05 -0.10
	32	48	32	12	8	48.30	10	18	20.0	28	-0.05 -0.10
2	16	32	27	10	10	35.50	11.7	21	22.5	45	-0.05 -0.10
	32	64	40	12	10	64.50	10	21.5	24.1	35	-0.05 -0.10
2.5	16	40	32	12	12	44.50	14	25.1	27.5	56	-0.05 -0.10
	32	80	50	15	12	80.50	15	25.9	29.2	43	-0.05 -0.10
3	16	48	40	15	15	53.50	12	25.2	28.4	62	-0.076 -0.127
	32	96	60	15	15	97.00	15	29.8	34.6	51	-0.076 -0.127
4	16	64	50	20	20	71.50	13.5	32.2	36.2	81	-0.102 -0.152
	32	128	80	20	20	129.00	23	38.7	44.2	66	-0.102 -0.152
5	16	80	60	20	25	89.50	21	45.3	50.0	106	-0.127 -0.178
	32	160	90	25	25	162.00	27	46.8	53.7	81	-0.127 -0.178