

POLIETILÉN LÁNCVEZETŐK GÖRGŐS LÁNCOKHOZ

Anyag: PE-UHMW

Nagy molekulásúlyú polietilén (molekulásúly > 1.000.000)

Szín: zöld - standard hossz: 2 m - rendelhető hossz: 3 - 4 m

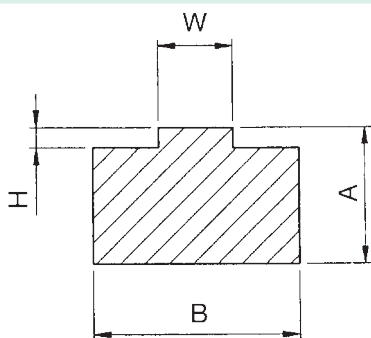
Fajsúly: 0,945 g/cm³

Dinamikus súrlódási tényező 0,2 ($p = 0,05 \text{ N/mm}^2$, $v = 0,6 \text{ m/s}$, $T = 40^\circ\text{C}$)

Üzemi hőmérséklet tartomány: $-200^\circ\text{C} \div 60^\circ\text{C}$. Rövid ideig: 80°C .

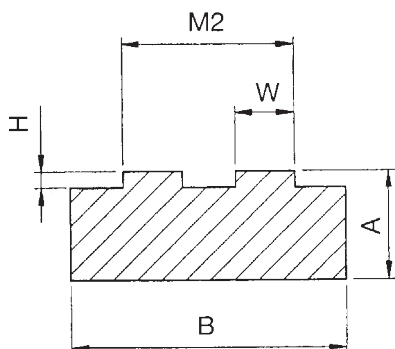
Lineáris hőtágulás : 2 mm/1000 mm 10°C -onként, 20°C szobahőmérséklettől számítva.

T Profil szimpla láncokhoz EGCT . . EGCT06



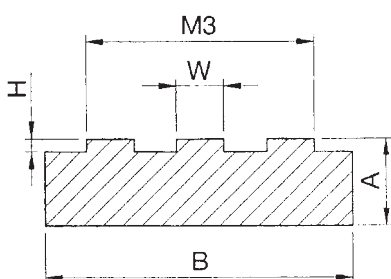
T profil	Méret	Lánc	ISO	Méreték	Tömeg	
Szimpla lánchoz	A X B			H W	kg/m	
GC-T-06	AxB 10x15	3/8"x7/32"	06 B-1	1.5	5.4	0.130
GC-T-08	10x20 15x20 20x20	1/2"x5/16"	08 B-1	2.2	7.4	0.175 0.260 0.340
GC-T-10	15x20 20x20	5/8"x3/8"	10 B-1	2.6	9.2	0.250 0.333
GC-T-12	15x25 20x25	3/4"x7/16"	12 B-1	2.4	11.3	0.320 0.430
GC-T-16	15x40 20x40	1"x17.02 mm	16 B-1	3.5	16.5	0.450 0.675

T2 Profil dupla láncokhoz EGCT2 . . EGCT206



T2 profil	Méret	Lánc	ISO	Méreték	Tömeg		
Dupla lánchoz	A X B			H M2 W	kg/m		
GC-T2-06	AxB 10x25	3/8"x7/32"	06 B-2	1.5	15.74	5.4	0.220
GC-T2-08	10x35 15x35 20x35	1/2"x5/16"	08 B-2	2.2	21.42	7.4	0.295 0.460 0.630
GC-T2-10	10x40 15x40 20x40	5/8"x3/8"	10 B-2	2.6	25.79	9.2	0.320 0.540 0.770
GC-T2-12	15x45 20x45	3/4"x7/16"	12 B-2	2.4	30.76	11.3	0.620 0.845
GC-T2-16	15x65 20x65	1"x17.02 mm	16 B-2	3.5	48.38	16.5	0.860 1.185

T3 Profil tripla láncokhoz EGCT3.. EGCT306

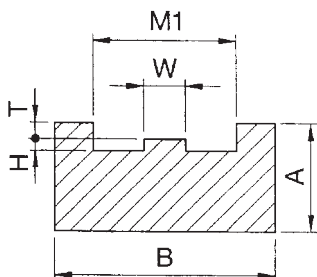


T3 profil	Méret	Lánc	ISO	Méreték	Tömeg		
Tripla lánchoz	A X B			H M3 W	kg/m		
GC-T3-06	AxB 10x35	3/8"x7/32"	06 B-3	1.5	25.88	5.4	0.770
GC-T3-08	10x45 15x45 20x45	1/2"x5/16"	08 B-3	2.2	35.24	7.4	0.820 1.045 1.270
GC-T3-10	10x55 15x55 20x55	5/8"x3/8"	10 B-3	2.6	42.38	9.2	0.850 1.125 1.400
GC-T3-12	15x60 20x60	3/4"x7/16"	12 B-3	2.4	50.22	11.3	0.855 1.155



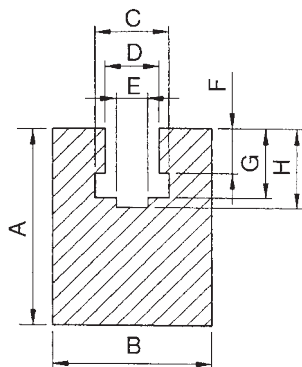
POLIETILÉN LÁNCVEZETŐK GÖRGŐS LÁNCOKHOZ

E Profil szimpla lánchoz EGCE.. EGCE06



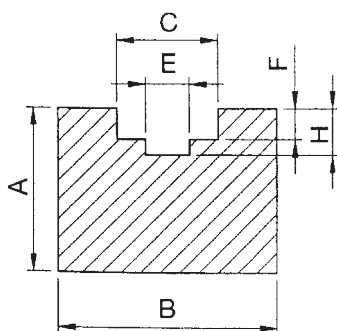
E profil Szimpla lánchoz	Méret A x B	Lánc	ISO	Méretek				Tömeg kg/m
				H	M ₁	W	T	
GC-E-06	10x25	3/8"x7/32"	06 B-1	1.5	15	5.4	4.35	0.188
GC-E-08	15x30	1/2"x5/16"	08 B-1	2.2	20	7.4	7.2	0.352
GC-E-10	20x33	5/8"x3/8"	10 B-1	2.6	23	9.2	9.5	0.394
GC-E-12	20x38	3/4"x7/16"	12 B-1	2.4	28	11.3	11.11	0.564
GC-E-16	25x51	1"x17.02 mm	16 B-1	3.5	41	16.5	16.48	0.830

K Profil szimpla lánchoz EGCK.. EGCK06



K profil Szimpla lánchoz	Méret A x B	Lánc	ISO	Méretek						Tömeg kg/m
				H	D	E	F	G	T	
GC-K-06	25x20	3/8"x7/32"	06 B-1	10	6.8	4	5.6	8.7	9.3	0.430
GC-K-08	30x24	1/2"x5/16"	08 B-1	12.7	9	5	7.4	11.5	12.8	0.550
GC-K-10	35x30	5/8"x3/8"	10 B-1	14.8	10.7	6	9.3	13.5	15.4	0.830
GC-K-12	35x40	3/4"x7/16"	12 B-1	17.5	12.7	7	11.3	15.9	16.9	1.100
GC-K-16	45x40	1"x17.02 mm	16 B-1	26.8	16.5	9	16.6	25.7	24.4	1.220

U Profil szimpla lánchoz EGCU.. EGCU06

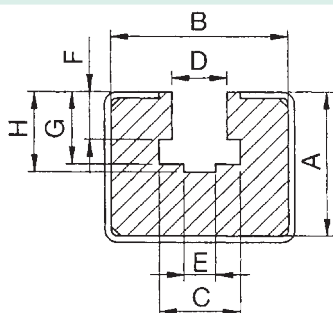


U profil Szimpla lánchoz	Méret A x B	Lánc	ISO	Méretek				Tömeg kg/m
				H	E	F	C	
GC-U-06	15x20	3/8"x7/32"	06 B-1	4.2	4	2.8	9.2	0.260
GC-U-08	15x25	1/2"x5/16"	08 B-1	4.8	5	3.5	12.7	0.310
GC-U-10	15x25	5/8"x3/8"	10 B-1	5.1	6	3.6	15.2	0.300
GC-U-12	20x25	3/4"x7/16"	12 B-1	5.7	7	3.9	16.7	0.400



POLIETILÉN LÁNCVEZETŐK GÖRGŐS LÁNCOKHOZ

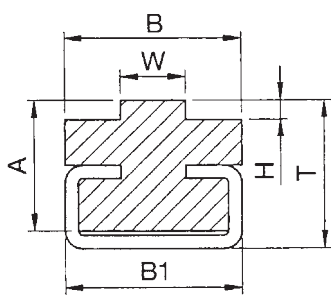
KG Profil szimpla lánchoz EGCKG.. EGCKG08



Fém támasz alkalmazásával tervezve.

KG profil	Méret	Lánc	ISO	Támasz típus	H	Méreték D	E	F	G	C	Tömeg kg/m
Szimpla lánchoz	A x B										
GC-KG-08	22.5x27(*)	1/2"x5/16"	08 B-1	C10	13	8.7	5	7.4	11.5	12.8	1.295
GC-KG-10	22.5x27	5/8"x3/8"	10 B-1	C10	14.9	10.7	6	9.3	13.5	15.4	1.285
GC-KG-12	22.5x27	3/4"x7/16"	12 B-1	C10	17.5	12.3	7	11.3	15.9	16.9	1.275

CT Profil szimpla lánchoz EGCCT.. EGCCT08

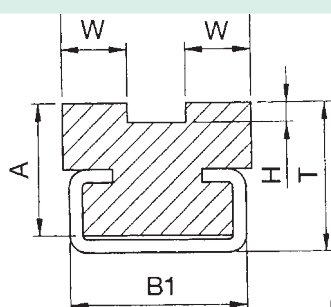


Fém támasz alkalmazásával tervezve.

CT profil	Méret	Lánc	ISO	Támasz típus	H	Méreték T	W	B1	Tömeg kg/m
Szimpla lánchoz	A x B								
GC-CT-08	15x20	1/2"x5/16"	08 B-1	C3	2.2	17	7.4	20	0.820
GC-CT-10	15x20	5/8"x3/8"	10 B-1	C3	2.6	17	9.2	20	0.830
GC-CT-12	15x20	3/4"x7/16"	12 B-1	C3	2.4	17	11.3	20	0.840
GC-CT-16	15x28(*)	1"x17.02 mm	16 B-1	C5	3.5	18	16.5	28	1.240

* Rendelésre

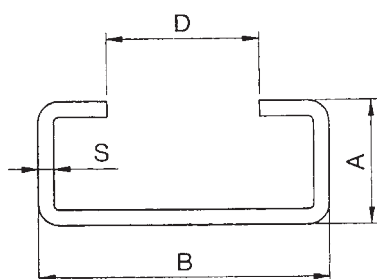
CT2 Profil dupla lánchoz EGCCT2.. EGCCT206



Fém támasz alkalmazásával tervezve.

CT2 profil	Méret	Lánc	ISO	Támasz típus	H	Méreték T	W	B2	Tömeg kg/m
Dupla lánchoz	A x B								
GC-CT2-06	15x15.7	3/8"x7/32"	06 B-2	C3	1.5	17	5.4	20	0.740
GC-CT2-08	15x21.4	1/2"x5/16"	08 B-2	C3	2.2	17	7.4	20	0.840
GC-CT2-10	15x25.9	5/8"x3/8"	10 B-2	C5	2.6	19	9.2	28	0.850
GC-CT2-12	15x30.7	3/4"x7/16"	12 B-2	C5	2.4	19	11.3	28	1.250
GC-CT2-16	20x48.3	1"x17.02 mm	16 B-2	C9	3.5	27	16.5	38	2.150

FÉM TÁMASZ EC. EC3



FÉM TÁMASZ	Standard hossz m	A	Méreték B	D	S	Tömeg kg/m	
C3	10x20(*)	2	10	20	10	1.3	0.480
C5	12x28(*)	2	12	28	14	1.5	0.850
C9	18x38(*)	2	18	38	22	1.5	1.500
C10	24x30(*)	2	24	30	20	1.5	0.950

* Anyag: horganyzott acél, kívánságra AISI 304 anyagból is rendelhető.