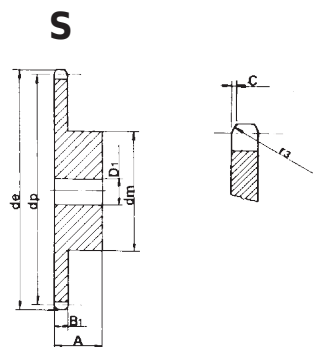


**5 x 2,5 mm
EP525Z..S****ISO 03**Görgős lánchoz
DIN 8187 - ISO/R 606 szabvány szerint**LÁNCKERÉK**

FOG RÁDIUSZ r_3 5 mm
 RÁDIUSZ SZÉLESSÉGE C 0,6 mm
 LÁNCKERÉK SZÉLESSÉGE B_1 2,3 mm

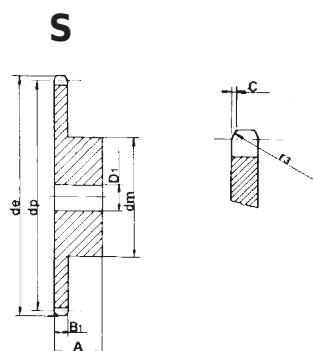
LÁNC

OSZTÁS 5 mm
 LÁNC BELSŐ SZÉLESSÉGE 2,5 mm
 GÖRGŐ Ø 3,2 mm

ANYAG: C 45 UNI 7845

AGYAS LÁNCKEREKEK

Z	S				
	d_e	d_p	d_m	D_1	A
8	15.2	13.06	7	4	10
9	16.8	14.62	8	5	10
10	18.3	16.18	9	5	10
11	19.9	17.75	11	6	10
12	21.5	19.32	12	6	10
13	23.0	20.89	14	6	10
14	24.6	22.47	15	6	10
15	26.2	24.04	16	6	10
16	27.8	25.63	18	8	13
17	29.4	27.20	18	8	13
18	30.9	28.79	18	8	13
19	32.5	30.38	18	8	13
20	34.1	31.96	18	8	13
21	35.7	33.54	20	8	13
22	37.3	35.13	20	8	13
23	38.9	36.72	20	8	13
24	40.5	38.30	20	8	13
25	42.0	39.89	20	8	13
26	43.6	41.48	25	8	15
27	45.2	43.07	25	8	15
28	46.8	44.65	25	8	15
29	48.4	46.25	25	8	15
30	50.0	47.83	25	8	15
31	51.6	49.42	30	8	15
32	53.2	51.01	30	8	15
33	54.8	52.60	30	8	15
34	56.3	54.19	30	8	15
35	57.9	55.78	30	8	15
36	59.5	57.37	30	8	15
37	61.1	58.96	30	8	15
38	62.7	60.54	30	8	15
39	64.3	62.13	30	8	15
40	65.9	63.73	30	8	15

**6 x 2.8 mm
EP0628Z..S****ISO 04****LÁNCKERÉK**

FOG RÁDIUSZ r_3 6 mm
 RÁDIUSZ SZÉLESSÉGE C 0.7 mm
 LÁNCKERÉK SZÉLESSÉGE B_1 2.6 mm
 LÁNCKERÉK SZÉLESSÉGE(Z 57-76) B_1 4,0 mm

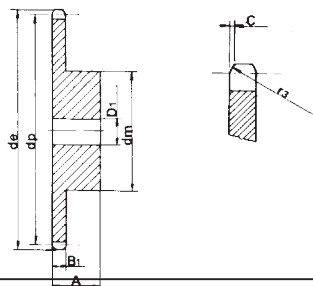
LÁNC

OSZTÁS 6 mm
 LÁNC BELSŐ SZÉLESSÉGE 2.8 mm
 GÖRGŐ Ø 4 mm

ANYAG: C 45 UNI 7845

AGYAS LÁNCKEREKEK

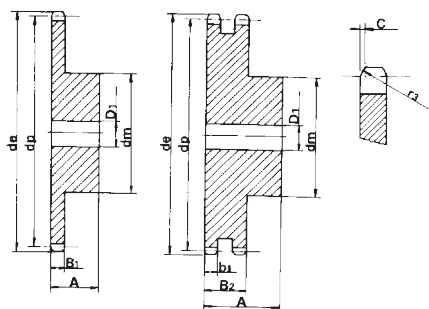
Z	S				
	d_e	d_p	d_m	D_1	A
8	18.0	15.67	9.8	5	10
9	19.9	17.54	11.5	5	10
10	21.7	19.42	13	6	10
11	23.6	21.30	14	6	10
12	25.4	23.18	16	6	10
13	27.3	25.05	18	8	10
14	29.2	26.96	20	8	10
15	31.0	28.86	20	8	10
16	33.0	30.76	20	8	13
17	35.0	32.65	20	8	13
18	36.9	34.55	20	8	13
19	38.8	36.44	20	8	13
20	40.7	38.34	20	8	13
21	42.6	40.25	25	8	13
22	44.5	42.16	25	8	13
23	46.4	44.06	25	8	13
24	48.3	45.96	25	8	13
25	50.2	47.87	25	8	13
26	52.1	49.76	30	8	15
27	54.0	51.67	30	8	15
28	55.9	53.58	30	8	15
29	57.8	55.50	30	8	15
30	59.8	57.42	30	8	15
31	61.7	59.31	30	8	15
32	63.6	61.21	30	8	15
33	65.5	63.11	30	8	15
34	67.4	65.02	30	8	15
35	69.3	66.93	30	8	15
36	71.2	68.84	30	8	15
37	73.1	70.75	30	8	15
38	75.0	72.66	30	8	15
39	76.9	74.57	30	8	15
40	78.9	76.47	30	8	15
45	88.5	86.01	40	10	16
50	98.0	95.55	50	12	20
57	111.4	108.93	50	12	20
76	147.6	145.19	60	12	20

**1/4" x 1/8"
EP1418Z..S**Görgős lánchoz
DIN 8188 - ASA 25 - ISO/R 606 - ANSI B 29.1**S****LÁNCKERÉK**FOG RÁDIUSZ r_3 6.4 mm
RÁDIUSZ SZÉLESSÉGE C 0.7 mm
LÁNCKERÉK SZÉLESSÉGE B_1 2.9 mm**LÁNC**OSZTÁS 6.35 mm - 1/4"
LÁNC BELSŐ SZÉLESSÉGE 3.18 mm
GÖRGŐ Ø 3.3 mm

ANYAG: C 45 UNI 7845

AGYAS LÁNCKERÉKEK

Z	S			D1	A
	de	dp	dm		
8	19.4	16.58	10	6	12
9	21.4	18.56	11.5	6	12
10	23.3	20.55	13	6	12
11	25.3	22.54	15	8	13
12	27.3	24.53	17	8	13
13	29.3	26.53	17	8	13
14	31.3	28.53	17	8	13
15	33.3	30.53	20	8	13
16	35.3	32.55	22	8	14
17	37.3	34.55	22	8	14
18	39.4	36.56	25	8	14
19	41.4	38.58	25	8	14
20	43.4	40.58	25	8	14
21	45.4	42.60	30	8	14
22	47.4	44.62	30	8	14
23	49.4	46.63	30	8	14
24	51.4	48.64	30	8	14
25	53.5	50.66	30	8	14
26	55.5	52.67	30	8	16
27	57.5	54.69	30	8	16
28	59.5	56.71	30	8	16
29	61.5	58.73	30	8	16
30	63.6	60.75	30	8	16
31	65.6	62.76	30	8	16
32	67.6	64.78	30	8	16
33	69.6	66.80	30	8	16
34	71.6	68.82	30	8	16
35	73.6	70.84	30	8	16
36	75.6	72.85	30	8	16
37	77.7	74.87	30	8	16
38	79.7	76.89	30	8	16
39	81.7	78.91	30	8	16
40	83.7	80.93	30	8	16

**8 x 3 mm ISO 05B
EP083Z..S ..D**Görgős lánchoz
DIN 8187 - ISO/R 606**S****D****LÁNCKERÉK**FOG RÁDIUSZ r_3 8 mm
RÁDIUSZ SZÉLESSÉGE C 1.0 mm
LÁNCKERÉK SZÉLESSÉGE B_1 2.8 mm
LÁNCKERÉK SZÉLESSÉGE (Z 57-76) B_1 4.0 mm
LÁNCKERÉK SZÉLESSÉGE b_1 2.7 mm
AGY SZÉLESSÉGE B_2 8.3 mm**LÁNC**OSZTÁS 8 mm
LÁNC BELSŐ SZÉLESSÉGE 3 mm
GÖRGŐ Ø 5 mm

ANYAG: C 45 UNI 7845

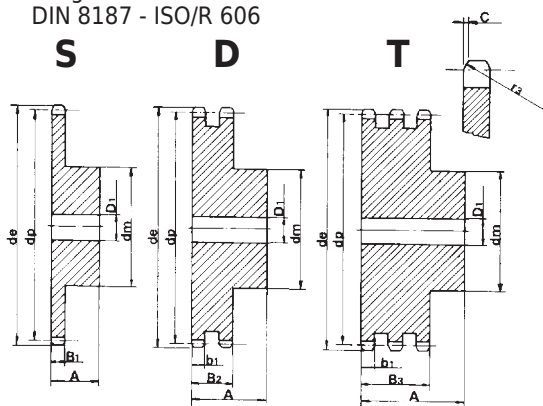
AGYAS LÁNCKERÉKEK

Z	S			D				
	de	dp	dm	D1	A	dm	D1	A
8	24.0	20.90	13	6	12	12	8	18
9	26.6	23.39	15	6	12	15	8	18
10	29.2	25.89	17	8	12	17	8	18
11	31.7	28.39	18	8	13	19	10	18
12	34.2	30.91	20	8	13	21	10	18
13	36.7	33.42	23	8	13	24	10	18
14	39.2	35.95	25	8	13	26	10	18
15	41.7	38.48	28	8	13	29	10	18
16	44.3	41.01	30	8	14	32	10	20
17	46.8	43.53	30	8	14	34	10	20
18	49.3	46.07	30	8	14	37	10	20
19	51.9	48.61	30	8	14	39	10	20
20	54.4	51.14	30	8	14	40	10	20
21	57.0	53.68	35	8	14	40	10	20
22	59.5	56.21	35	8	14	40	10	20
23	62.0	58.75	35	8	14	40	10	20
24	64.6	61.29	35	8	14	40	10	20
25	67.5	63.83	35	8	14	40	10	20
28	69.5	66.37	40	10	16	50	12	22
27	72.2	68.91	40	10	16	50	12	22
28	74.8	71.45	40	10	16	50	12	22
29	77.3	73.99	40	10	16	50	12	22
30	79.8	76.53	40	10	16	50	12	22
31	82.4	79.08	40	10	16	60	12	22
32	84.9	81.61	40	10	16	60	12	22
33	87.5	84.16	40	10	16	60	12	22
34	90.0	86.70	40	10	16	60	12	22
35	92.5	89.25	40	10	16	60	12	22
36	95.0	91.79	40	10	16	60	12	22
37	97.6	94.33	40	10	16	60	12	22
38	100.2	96.88	40	10	16	60	12	22
39	102.7	99.42	40	10	16	60	12	22
40	105.3	101.97	40	10	16	60	12	22
45	118.0	114.69	60	12	20			
50	130.7	127.41	60	12	20			
57	148.6	145.22	80	14	20			
76	197.7	193.59	80	20	25			



3/8" x 7/32" ISO 06B EP38732Z..S ..D ..T

Görgős lánchoz
DIN 8187 - ISO/R 606



LÁNCKERÉK

FOG RÁDIUSZ r_3	10 mm
RÁDIUSZ SZÉLESSÉGE C	1 mm
LÁNCKERÉK SZÉLESSÉGE B_1	5.3 mm
LÁNCKERÉK SZÉLESSÉGE b_1	5.2 mm
LÁNCKERÉK SZÉLESSÉGE B_2	15.4 mm
LÁNCKERÉK SZÉLESSÉGE B_3	25.6 mm

LÁNC

OSZTÁS	9.525 mm - 3/8"
LÁNC BELSŐ SZÉLESSÉGE	5.72 mm
GÖRGŐ Ø	6.35 mm

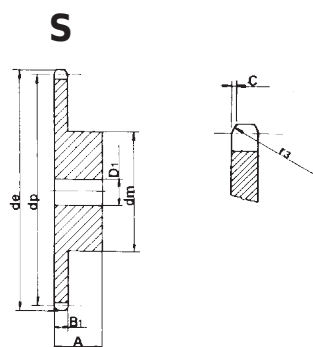
ANYAG: C 45 UNI 7845

AGYAS LÁNCKEREK

Z	S					D			T		
	d_e	d_p	d_m	D_1	A	d_m	D_1	A	d_m	D_1	A
8	28.0	24.89	15	6	22	15	6	22	15	6	32
9	31.0	27.85	18	8	22	18	8	22	18	8	32
10	34.0	30.82	20	8	22	20	8	22	20	10	32
11	37.0	33.80	22	8	25	22	10	25	22	10	35
12	40.0	36.80	25	8	25	25	10	25	25	10	35
13	43.0	39.79	28	10	25	28	10	25	28	10	35
14	46.3	42.80	31	10	25	31	10	25	31	12	35
15	49.3	45.81	34	10	25	34	10	25	34	12	35
16	52.3	48.82	37	10	28	37	12	30	37	12	35
17	55.3	51.83	40	10	28	40	12	30	40	12	35
18	58.3	54.85	43	10	28	43	12	30	43	12	35
19	61.3	57.87	45	10	28	46	12	30	46	12	35
20	64.3	60.89	46	10	28	49	12	30	49	12	35
21	68.0	63.91	48	12	28	52	12	30	52	14	40
22	71.0	66.93	50	12	28	55	12	30	55	14	40
23	73.5	69.95	52	12	28	58	12	30	58	14	40
24	77.0	72.97	54	12	28	61	12	30	61	14	40
25	80.0	76.00	57	12	28	64	12	30	64	14	40
26	83.0	79.02	60	12	28	67	12	30	67	14	40
27	86.0	82.05	60	12	28	70	12	30	70	14	40
28	89.0	85.07	60	12	28	73	12	30	73	14	40
29	92.0	88.09	60	12	28	76	12	30	76	14	40
30	94.7	91.12	60	12	30	79	12	30	79	14	40
31	98.3	94.15	65	14	30	80	16	30	80	16	40
32	101.3	97.17	65	14	30	80	16	30	80	16	40
33	104.3	100.20	65	14	30	80	16	30	80	16	40
34	107.3	103.23	65	14	30	80	16	30	85	16	40
35	110.4	106.26	65	14	30	80	16	30	85	16	40
36	113.4	109.29	70	16	30	90	16	30	90	16	40
37	116.4	112.32	70	16	30	90	16	30	90	16	40
38	119.5	115.35	70	16	30	90	16	30	90	16	40
39	122.5	118.37	70	16	30	90	16	30	90	16	40
40	125.5	121.40	70	16	30	90	16	30	90	16	40

1/2" x 1/8" ISO 08-1 EP1218Z..S

Görgős lánchoz
DIN 8187 - ISO/R 606



LÁNCKERÉK

FOG RÁDIUSZ r_3	13 mm
RÁDIUSZ SZÉLESSÉGE C	1.0 mm
LÁNCKERÉK SZÉLESSÉGE B_1	3 mm

LÁNC

OSZTÁS	12.7 mm - 1/2"
LÁNC BELSŐ SZÉLESSÉGE	3.3 mm
GÖRGŐ Ø	7.75 mm

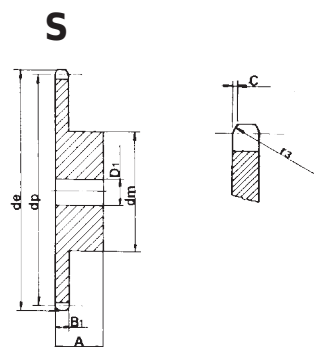
ANYAG: C 45 UNI 7845

AGYAS LÁNCKEREK

Z	S				
	d_e	d_p	d_m	D_1	A
8	37.2	33.18	21	8	14
9	41.5	37.13	25	8	14
10	46.2	41.10	28	8	14
11	49.6	45.07	31	8	16
12	53.9	49.07	35	8	16
13	58.4	53.06	39	8	16
14	62.8	57.07	43	8	16
15	66.8	61.09	47	8	16
16	70.9	65.10	50	10	18
17	74.9	69.11	50	10	18
18	78.9	73.14	50	10	18
19	82.9	77.16	50	10	18
20	86.9	81.19	50	10	18
21	91.0	85.22	60	12	20
22	95.0	89.24	60	12	20
23	99.0	93.27	60	12	20
24	103.0	97.29	60	12	20
25	107.1	101.33	60	12	20
26	111.2	105.36	70	16	20
27	115.4	109.40	70	16	20
28	119.4	113.42	70	16	20
29	123.4	117.46	70	16	20
30	127.5	121.50	70	16	20
31	131.5	125.54	70	16	20
32	135.5	129.56	70	16	20
33	139.6	133.60	70	16	20
34	143.6	137.64	70	16	20
35	147.6	141.68	70	16	20
36	151.7	145.72	70	16	25
37	155.7	149.76	70	16	25
38	159.8	153.80	70	16	25
39	163.8	157.83	70	16	25
40	167.8	161.87	70	16	25

1/2" x 3/16" ISO 08-3 EP12316Z..S

Görgős lánchoz
DIN 8187 - ISO/R 606



LÁNCKERÉK

FOG RÁDIUSZ r_3 13 mm
RÁDIUSZ SZÉLESSÉGE C 1.3 mm
LÁNCKERÉK SZÉLESSÉGE B_1 4.5 mm

LÁNC

OSZTÁS 12.7 mm - 1/2"
LÁNC BELSŐ SZÉLESSÉGE 4.88 mm
GÖRGŐ Ø 7.75 mm

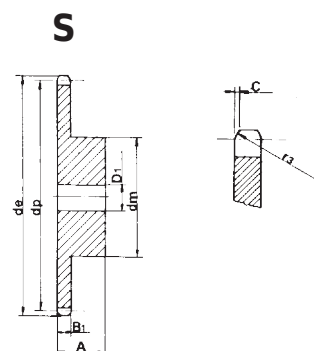
ANYAG: C 45 UNI 7845

AGYAS LÁNCKEREKEK

Z	S				
	d_e	d_p	d_m	D_1	A
8	38.5	33.18	21	8	14
9	41.5	37.13	25	8	14
10	46.2	41.10	28	8	14
11	49.6	45.07	31	8	16
12	53.9	49.07	35	8	16
13	58.4	53.06	39	8	16
14	62.8	57.07	43	8	16
15	66.8	61.09	47	8	16
16	70.9	65.10	50	10	18
17	74.9	69.11	50	10	18
18	78.9	73.14	50	10	18
19	82.9	77.16	50	10	18
20	88.9	81.19	50	10	18
21	91.0	85.22	60	12	20
22	95.0	89.24	60	12	20
23	99.0	93.27	60	12	20
24	103.0	97.29	60	12	20
25	107.1	101.33	60	12	20
26	111.2	105.36	70	16	20
27	115.4	109.40	70	16	20
28	119.4	113.42	70	16	20
29	123.4	117.46	70	16	20
30	127.5	121.50	70	16	20
31	131.5	125.54	70	16	20
32	135.5	129.56	70	16	20
33	139.6	133.60	70	16	20
34	143.6	137.64	70	16	20
35	147.6	141.68	70	16	20
36	151.7	145.72	70	16	25
37	155.7	149.76	70	16	25
38	159.8	153.80	70	16	25
39	163.8	157.83	70	16	25
40	167.8	161.87	70	16	25

1/2" x 1/4"- görgő 7.75 EP121477Z..S

Görgős lánchoz
DIN 8187 - ISO/R 606



LÁNCKERÉK

FOG RÁDIUSZ r_3 13 mm
RÁDIUSZ SZÉLESSÉGE C 1.3 mm
LÁNCKERÉK SZÉLESSÉGE B_1 5.9 mm

LÁNC

OSZTÁS 12.7 mm - 1/2"
LÁNC BELSŐ SZÉLESSÉGE 6.4 mm
GÖRGŐ Ø 7.75 mm

ANYAG: C 45 UNI 7845

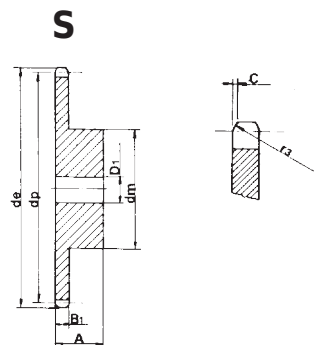
AGYAS LÁNCKEREKEK

Z	S				
	d_e	d_p	d_m	D_1	A
8	38.5	33.18	20	10	25
9	41.5	37.13	24	10	25
10	46.2	41.10	26	10	25
11	49.6	45.07	29	10	25
12	53.9	49.07	33	10	28
13	58.4	53.06	37	10	28
14	62.8	57.07	41	10	28
15	66.8	61.09	45	10	28
16	70.9	65.10	50	12	28
17	74.9	69.11	52	12	28
18	78.9	73.14	56	12	28
19	82.9	77.16	60	12	28
20	86.9	81.19	64	12	28
21	91.0	85.22	68	14	28
22	95.0	89.24	70	14	28
23	99.0	93.27	70	14	28
24	103.0	97.29	70	14	28
25	107.1	101.33	70	14	28
26	111.2	105.36	70	16	30
27	115.4	109.40	70	16	30
28	119.4	113.42	70	16	30
29	123.4	117.46	80	16	30
30	127.5	121.50	80	16	30
31	131.5	125.54	90	16	30
32	135.5	129.56	90	16	30
33	139.6	133.60	90	16	30
34	143.6	137.64	90	16	30
35	147.6	141.68	90	16	30
36	151.7	145.72	90	16	35
37	155.7	149.76	90	16	35
38	159.8	153.80	90	16	35
39	163.8	157.83	90	16	35
40	167.8	161.87	90	16	35

Pignoni ad esaurimento

1/2" x 1/4"- görgő 8.51 EP1214851Z..S

Görgős lánchoz
DIN 8187 - ISO/R 606



LÁNCKERÉK

FOG RÁDIUSZ r_3 13 mm
RÁDIUSZ SZÉLESSÉGE C 1.3 mm
LÁNCKERÉK SZÉLESSÉGE B_1 5.9 mm

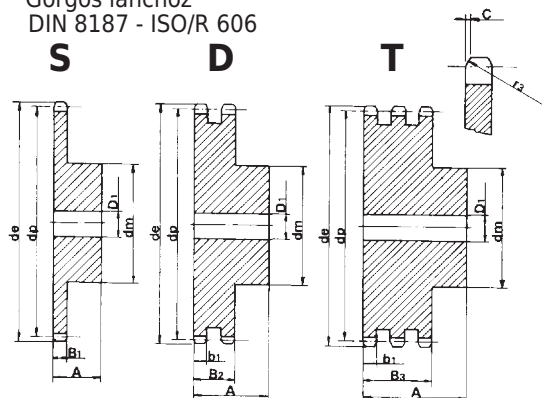
LÁNC

OSZTÁS 12.7 mm - 1/2"
LÁNC BELSŐ SZÉLESSÉGE 6.4 mm
GÖRGŐ Ø 8.51 mm

ANYAG: C 45 UNI 7845

1/2" x 5/16" ISO 08B EP12516Z..S

Görgős lánchoz
DIN 8187 - ISO/R 606



LÁNCKERÉK

FOG RÁDIUSZ r_3 13 mm
RÁDIUSZ SZÉLESSÉGE C 1.3 mm
LÁNCKERÉK SZÉLESSÉGE B_1 7.2 mm
LÁNCKERÉK SZÉLESSÉGE b_1 7 mm
LÁNCKERÉK SZÉLESSÉGE B_2 21 mm
LÁNCKERÉK SZÉLESSÉGE B_3 34.9 mm

LÁNC

OSZTÁS 12.7 mm - 1/2"
LÁNC BELSŐ SZÉLESSÉGE 7.75 mm
GÖRGŐ Ø 8.51 mm

ANYAG: C 45 UNI 7845

AGYAS LÁNCKEREK

Z	S					A
	d_e	d_p	d_m	D_1	A	
8	37.2	33.18	20	10	25	
9	41.0	37.13	24	10	25	
10	45.2	41.10	26	10	25	
11	48.7	45.07	29	10	25	
12	53.0	49.07	33	10	28	
13	57.4	53.06	37	10	28	
14	61.8	57.07	41	10	28	
15	65.5	61.09	45	10	28	
16	69.5	65.10	50	12	28	
17	73.6	69.11	52	12	28	
18	77.8	73.14	56	12	28	
19	81.7	77.16	60	12	28	
20	85.8	81.19	64	12	28	
21	89.7	85.22	68	14	28	
22	93.8	89.24	70	14	28	
23	98.2	93.27	70	14	28	
24	101.8	97.29	70	14	28	
25	105.8	101.33	70	14	28	
26	110.0	105.36	70	16	30	
27	114.0	109.40	70	16	30	
28	118.0	113.42	70	16	30	
29	122.0	117.46	80	16	30	
30	126.1	121.50	80	16	30	
31	130.2	125.54	90	16	30	
32	134.3	129.56	90	16	30	
33	138.4	133.60	90	16	30	
34	142.6	137.64	90	16	30	
35	146.7	141.68	90	16	30	
36	151.0	145.72	90	16	35	
37	154.6	149.76	90	16	35	
38	158.6	153.80	90	16	35	
39	162.7	157.83	90	16	35	
40	166.8	161.87	90	16	35	

Pignoni ad esaurimento

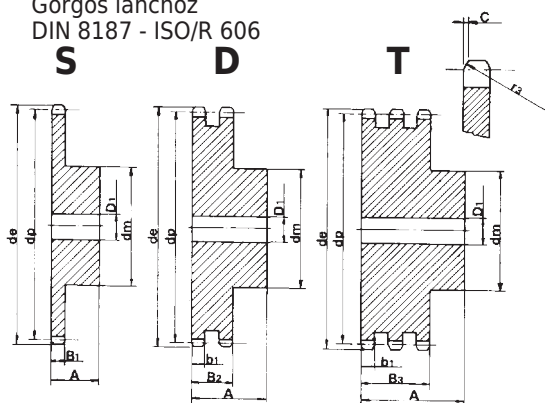
AGYAS LÁNCKEREK

Z	S					D			T		
	d_e	d_p	d_m	D_1	A	d_m	D_1	A	d_m	D_1	A
8	37.2	33.18	20	10	25	20	10	32	20	10	46
9	41.0	37.13	24	10	25	24	10	32	24	12	46
10	45.2	41.10	26	10	25	28	10	32	28	12	46
11	48.7	45.07	29	10	25	32	12	35	32	14	50
12	53.0	49.07	33	10	28	35	12	35	35	14	50
13	57.4	53.06	37	10	28	38	12	35	38	14	50
14	61.8	57.07	41	10	28	42	12	35	42	14	50
15	65.5	61.09	45	10	28	46	12	35	46	14	50
16	69.5	65.10	50	12	28	50	14	35	50	16	50
17	73.6	69.11	52	12	28	54	14	35	54	16	50
18	77.8	73.14	56	12	28	58	14	35	58	16	50
19	81.7	77.16	60	12	28	62	14	35	62	16	50
20	85.8	81.19	64	12	28	66	14	35	66	16	50
21	89.7	85.22	68	12	28	70	16	40	70	20	55
22	93.8	89.24	70	12	28	70	16	40	70	20	55
23	98.2	93.27	70	14	28	70	16	40	70	20	55
24	101.8	97.29	70	14	28	75	16	40	75	20	55
25	105.8	101.33	70	14	28	80	16	40	80	20	55
26	110.0	105.36	70	16	30	85	20	40	85	20	55
27	114.0	109.40	70	16	30	85	20	40	85	20	55
28	118.0	113.42	70	16	30	90	20	40	90	20	55
29	122.0	117.46	80	16	30	95	20	40	95	20	55
30	126.1	121.50	80	16	30	100	20	40	100	20	55
31	130.2	125.54	90	16	30	100	20	40	110	20	55
32	134.3	129.56	90	16	30	100	20	40	110	20	55
33	138.4	133.60	90	16	30	100	20	40	110	20	55
34	142.6	137.64	90	16	30	100	20	40	110	20	55
35	146.7	141.68	90	16	30	100	20	40	110	20	55
36	151.0	145.72	90	16	35	110	20	40	120	25	55
37	154.6	149.76	90	16	35	110	20	40	120	25	55
38	158.6	153.80	90	16	35	110	20	40	120	25	55
39	162.7	157.83	90	16	35	110	20	40	120	25	55
40	166.8	161.87	90	16	35	110	20	40	120	25	55



5/8" x 3/8" ISO 10B EP5838Z..S ..D ..T

Görgős lánchoz
DIN 8187 - ISO/R 606



LÁNCKERÉK

FOG RÁDIUSZ r_3	16 mm
RÁDIUSZ SZÉLESSÉGE C	1.6 mm
LÁNCKERÉK SZÉLESSÉGE B_1	9.1 mm
LÁNCKERÉK SZÉLESSÉGE b_1	9 mm
LÁNCKERÉK SZÉLESSÉGE B_2	25.5 mm
LÁNCKERÉK SZÉLESSÉGE B_3	42.1 mm

LÁNC

OSZTÁS	15.875 mm - 5/8"
LÁNC BELSŐ SZÉLESSÉGE	9.65 mm
GÖRGŐ Ø	10.16 mm

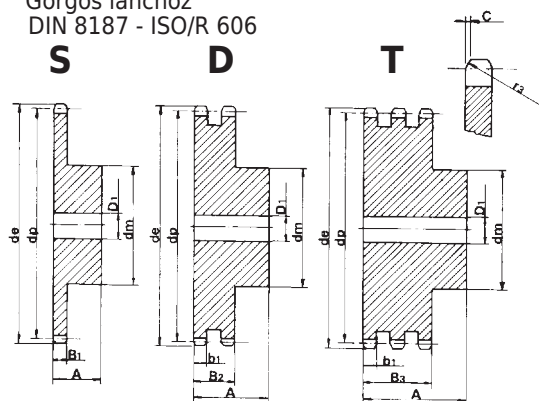
ANYAG: C 45 UNI 7845

AGYAS LÁNCKEREKEK

Z	S			D			T				
	de	dp	dm	D1	A	dm	D1	A	dm	D1	A
8	47.0	41.48	25	10	25	25	12	40	25	12	55
9	52.6	46.42	30	10	25	30	12	40	30	12	55
10	57.5	51.37	35	10	25	35	12	40	35	16	55
11	63.0	56.34	37	12	30	39	14	40	39	16	55
12	68.0	61.34	42	12	30	44	14	40	44	16	55
13	73.0	66.32	47	12	30	49	14	40	49	16	55
14	78.0	71.34	52	12	30	54	14	40	54	16	55
15	83.0	76.36	57	12	30	59	14	40	59	16	55
16	88.0	81.37	60	12	30	64	16	45	64	16	60
17	93.0	86.39	60	12	30	69	16	45	69	16	60
18	98.3	91.42	70	14	30	74	16	45	74	16	60
19	103.3	96.45	70	14	30	79	16	45	79	16	60
20	108.4	101.49	75	14	30	84	16	45	84	16	60
21	113.4	106.52	75	16	30	85	16	45	85	20	60
22	118.0	111.55	80	16	30	90	16	45	90	20	60
23	123.4	116.58	80	16	30	95	16	45	95	20	60
24	128.3	121.62	80	16	30	100	16	45	100	20	60
25	134.0	126.66	80	16	30	105	16	45	105	20	60
26	139.0	131.70	85	20	35	110	20	45	110	20	60
27	144.0	136.75	85	20	35	110	20	45	110	20	60
28	148.7	141.78	90	20	35	115	20	45	115	20	60
29	153.8	146.83	90	20	35	115	20	45	115	20	60
30	158.8	151.87	90	20	35	120	20	45	120	20	60
31	163.9	156.92	95	20	35	120	20	45	120	20	60
32	168.9	161.95	95	20	35	120	20	45	120	20	60
33	174.5	167.00	95	20	35	120	20	45	120	20	60
34	179.0	172.05	95	20	35	120	20	45	120	20	60
35	184.1	177.10	95	20	35	120	20	45	120	20	60
36	189.1	182.15	100	20	35	120	20	45	120	25	60
37	194.2	187.20	100	20	35	120	20	45	120	25	60
38	199.2	192.24	100	20	35	120	20	45	120	25	60
39	204.2	197.29	100	20	35	120	20	45	120	25	60
40	209.3	202.34	100	20	35	120	20	45	120	25	60

3/4" x 7/16" ISO 12B EP34716Z..S ..D ..T

Görgős lánchoz
DIN 8187 - ISO/R 606



LÁNCKERÉK

FOG RÁDIUSZ r_3	19 mm
RÁDIUSZ SZÉLESSÉGE C	2 mm
LÁNCKERÉK SZÉLESSÉGE B_1	11.1 mm
LÁNCKERÉK SZÉLESSÉGE b_1	10.8 mm
LÁNCKERÉK SZÉLESSÉGE B_2	30.3 mm
LÁNCKERÉK SZÉLESSÉGE B_3	49.8 mm

LÁNC

OSZTÁS	19.05 mm - 3/4"
LÁNC BELSŐ SZÉLESSÉGE	11.68 mm
GÖRGŐ Ø	12.07 mm

ANYAG: C 45 UNI 7845

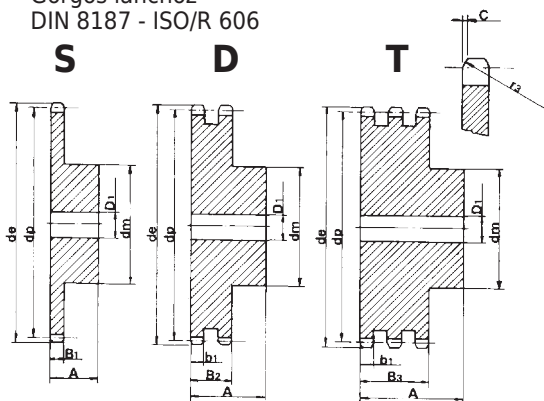
AGYAS LÁNCKEREKEK

Z	S			D			T				
	de	dp	dm	D1	A	dm	D1	A	dm	D1	A
8	57.6	49.78	31	12	30	31	12	45	31	16	65
9	62.0	55.70	37	12	30	37	12	45	37	16	65
10	69.0	61.64	42	12	30	42	12	45	42	16	65
11	75.0	67.61	46	14	35	47	16	50	47	20	70
12	81.5	73.61	52	14	35	53	16	50	53	20	70
13	87.5	79.59	58	14	35	59	16	50	59	20	70
14	93.6	85.61	64	14	35	65	16	50	65	20	70
15	99.8	91.63	70	14	35	71	16	50	71	20	70
16	105.5	97.65	75	16	35	77	20	50	77	20	70
17	111.5	103.67	80	16	35	83	20	50	83	20	70
18	118.0	109.71	80	16	35	89	20	50	89	20	70
19	124.2	115.75	80	16	35	95	20	50	95	20	70
20	129.7	121.78	80	16	35	100	20	50	100	20	70
21	136.0	127.82	90	20	40	100	20	50	100	20	70
22	141.8	133.86	90	20	40	100	20	50	100	20	70
23	149.0	139.9	90	20	40	110	20	50	110	20	70
24	153.9	145.94	90	20	40	110	20	50	110	20	70
25	160.0	152.00	90	20	40	120	20	50	120	20	70
26	165.9	158.04	95	20	40	120	20	50	120	20	70
27	172.3	164.09	95	20	40	120	20	50	120	20	70
28	178.0	170.13	95	20	40	120	20	50	120	20	70
29	184.1	176.19	95	20	40	120	20	50	120	20	70
30	190.5	182.25	95	20	40	120	20	50	120	20	70
31	196.3	188.31	100	20	40	130	20	50	130	25	70
32	203.3	194.35	100	20	40	130	20	50	130	25	70
33	209.3	200.40	100	20	40	130	20	50	130	25	70
34	214.6	206.46	100	20	40	130	20	50	130	25	70
35	221.0	212.52	100	20	40	130	20	50	130	25	70
36	226.8	218.58	100	20	40	130	25	50	130	25	70
37	232.9	224.64	100	20	40	130	25	50	130	25	70
38	239.0	230.69	100	20	40	130	25	50	130	25	70
39	245.1	236.75	100	20	40	130	25	50	130	25	70
40	251.3	242.81	100	20	40	130	25	50	130	25	70



1" x 17.02 mm ISO 16B EP11702Z..S ..D ..T

Görgős lánchoz
DIN 8187 - ISO/R 606



LÁNCKERÉK

FOG RÁDIUSZ r_3	26 mm
RÁDIUSZ SZÉLESSÉGE C	2.5 mm
LÁNCKERÉK SZÉLESSÉGE B_1	16.2 mm
LÁNCKERÉK SZÉLESSÉGE b_1	15.8 mm
LÁNCKERÉK SZÉLESSÉGE B_2	47.7 mm
LÁNCKERÉK SZÉLESSÉGE B_3	79.6 mm

LÁNC

OSZTÁS	25.4 mm - 1"
LÁNC BELSŐ SZÉLESSÉGE	17.02 mm
GÖRGŐ Ø	15.88 mm

ANYAG: C 45 UNI 7845

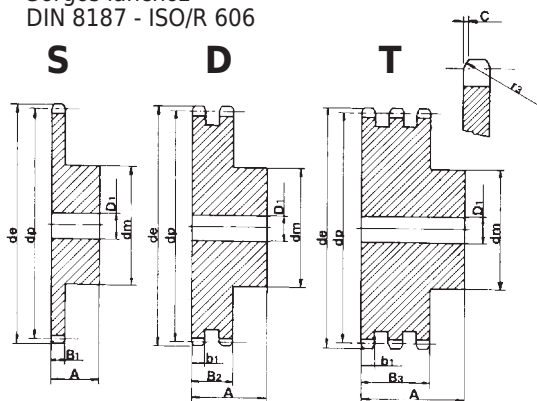
*ANYAG: FE - hegesztett agyas

AGYAS LÁNCKEREK

Z	S			D			T				
	d_e	d_p	d_m	D_1	A	d_m	D_1	A	d_m	D_1	A
8	77.0	66.37	42	16	35	42	16	65	42	20	95
9	85.0	74.27	50	16	35	50	16	65	50	20	95
10	93.0	82.19	55	16	35	56	16	65	56	20	95
11	99.5	90.14	61	16	40	64	20	70	64	25	100
12	109.0	98.14	69	16	40	72	20	70	72	25	100
13	117.0	106.12	78	16	40	80	20	70	80	25	100
14	125.0	114.15	84	16	40	88	20	70	88	25	100
15	133.0	122.17	92	16	40	96	20	70	96	25	100
16	141.0	130.20	100	20	45	104	20	70	104	30	100
17	149.0	138.22	100	20	45	112	20	70	112	30	100
18	157.0	146.28	100	20	45	120	20	70	120	30	100
19	165.2	154.33	100	20	45	128	20	70	128	30	100
20	173.2	162.38	100	20	45	130	20	70	130	30	100
21	181.2	170.43	110	20	50	130	25	70	*130	30	100
22	189.3	178.48	110	20	50	*130	25	70	*130	30	100
23	197.5	186.53	110	20	50	*130	25	70	*130	30	100
24	205.5	194.59	110	20	50	*130	25	70	*130	30	100
25	213.5	202.66	110	20	50	*130	25	70	*130	30	100
26	221.6	210.72	120	20	50	*130	25	70	*130	30	100
27	229.6	218.79	120	20	50	*130	25	70	*130	30	100
28	237.7	226.85	120	20	50	*130	25	70	*130	30	100
29	245.8	234.92	120	20	50	*130	25	70	*130	30	100
30	254.0	243.00	120	20	50	*130	25	70	*130	30	100
31	262.0	251.08	*120	25	50	*140	25	70	*140	30	100
32	270.0	259.13	*120	25	50	*140	25	70	*140	30	100
33	278.5	267.21	*120	25	50	*140	25	70	*140	30	100
34	287.0	275.28	*120	25	50	*140	25	70	*140	30	100
35	296.2	283.36	*120	25	50	*140	25	70	*140	30	100
36	304.6	291.44	*120	25	50	*140	25	70	*140	30	100
37	312.6	299.51	*120	25	50	*140	25	70	*140	30	100
38	320.7	307.59	*120	25	50	*140	25	70	*140	30	100
39	328.8	315.67	*120	25	50	*140	25	70	*140	30	100
40	336.9	323.75	*120	25	50	*140	25	70	*140	30	100

1" 1/4 x 3/4" ISO 20B EP11434Z..S ..D ..T

Görgős lánchoz
DIN 8187 - ISO/R 606



LÁNCKERÉK

FOG RÁDIUSZ r_3	32 mm
RÁDIUSZ SZÉLESSÉGE C	3.5 mm
LÁNCKERÉK SZÉLESSÉGE B_1	18.5 mm
LÁNCKERÉK SZÉLESSÉGE b_1	18.2 mm
LÁNCKERÉK SZÉLESSÉGE B_2	54.6 mm
LÁNCKERÉK SZÉLESSÉGE B_3	91 mm

LÁNC

OSZTÁS	31.75 mm - 1"1/4
LÁNC BELSŐ SZÉLESSÉGE	19.56 mm
GÖRGŐ Ø	19.05 mm

ANYAG: C 45 UNI 7845

*ANYAG: FE - hegesztett agyas

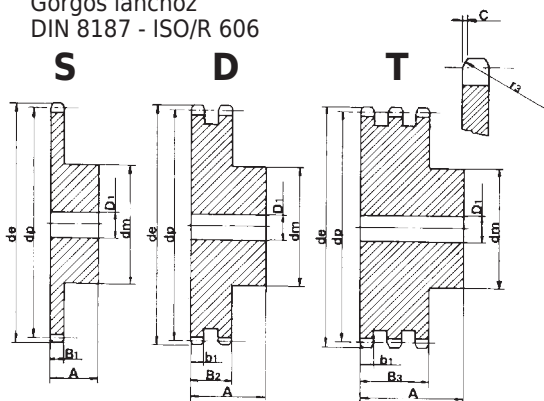
AGYAS LÁNCKEREK

Z	S			D			T				
	d_e	d_p	d_m	D_1	A	d_m	D_1	A	d_m	D_1	A
8	98.1	82.96	53	20	40	53	20	75	53	20	110
9	108.0	92.84	63	20	40	63	20	75	63	20	110
10	117.9	102.74	70	20	40	70	20	75	70	20	110
11	127.8	112.68	77	20	45	80	20	80	80	20	115
12	137.8	122.68	88	20	45	90	20	80	90	20	115
13	147.8	132.65	98	20	45	100	20	80	100	20	115
14	157.8	142.68	108	20	45	110	20	80	110	20	115
15	167.9	152.72	118	20	45	120	20	80	120	20	115
16	177.9	162.75	120	25	50	120	25	80	120	25	115
17	187.9	172.78	120	25	50	120	25	80	120	25	115
18	198.0	182.85	120	25	50	*120	25	80	*120	25	115
19	208.1	192.91	120	25	50	*120	25	80	*120	25	115
20	218.1	202.98	120	25	50	*120	25	80	*120	25	115
21	228.2	213.04	140	25	55	*140	25	80	*140	25	115
22	238.3	223.11	140	25	55	*140	25	80	*140	25	115
23	248.3	233.17	140	25	55	*140	25	80	*140	25	115
24	258.4	243.23	140	25	55	*140	25	80	*140	25	115
25	268.5	253.33	140	25	55	*140	25	80	*140	25	115
26	278.6	263.40	*150	25	55	*150	25	80	*150	25	115
27	288.6	273.49	*150	25	55	*150	25	80	*150	25	115
28	298.7	283.56	*150	25	55	*150	25	80	*150	25	115
29	308.8	293.65	*150	25	55	*150	25	80	*150	25	115
30	318.9	303.75	*150	25	55	*150	25	80	*150	25	115
31	329.0	313.85	*160	25	55	*150	25	80	*150	30	115
32	339.1	323.91	*160	25	55	*150	25	80	*150	30	115
33	349.2	334.01	*160	25	55	*150	25	80	*150	30	115
34	359.3	344.10	*160	25	55	*150	25	80	*150	30	115
35	369.4	354.20	*160	25	55	*150	25	80	*150	30	115
36	379.5	364.30	*160	25	55	*150	30	80	*150	30	115
37	389.5	374.39	*160	25	55	*150	30	80	*150	30	115
38	399.6	384.49	*160	25	55	*150	30	80	*150	30	115
39	409.7	394.59	*160	25	55	*150	30	80	*150	30	115
40	419.8	404.69	*160	25	55	*150	30	80	*150	30	115



1" 1/2 x 1" ISO 24B EP1121Z..S ..D ..T

Görgős lánchoz
DIN 8187 - ISO/R 606



LÁNCKERÉK

FOG RÁDIUSZ r_3	38 mm
RÁDIUSZ SZÉLESSÉGE C	4 mm
LÁNCKERÉK SZÉLESSÉGE B_1	24.1 mm
LÁNCKERÉK SZÉLESSÉGE b_1	23.6 mm
LÁNCKERÉK SZÉLESSÉGE B_2	72 mm
LÁNCKERÉK SZÉLESSÉGE B_3	120.3 mm

LÁNC

OSZTÁS	38.1 mm - 1"1/2
LÁNC BELSŐ SZÉLESSÉGE	25.4 mm
GÖRGŐ Ø	25.4 mm

ANYAG: C 45 UNI 7845

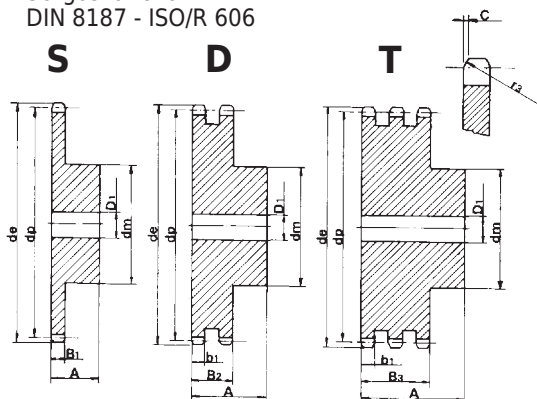
***ANYAG:** FE - hegesztett agyas

AGYAS LÁNCKEREKEK

Z	S			D			T		
	de	dp	dm D1 A	dm D1 A	dm D1 A				
8	115.0	99.55	58 20 45	58 25 95	58 25 140				
9	126.4	111.40	70 20 45	70 25 95	70 25 140				
10	138.0	123.29	80 20 45	80 25 95	80 25 140				
11	150.0	135.21	90 25 50	90 25 100	90 25 150				
12	162.0	147.22	102 25 50	102 25 100	102 25 150				
13	174.2	159.18	114 25 50	114 25 100	114 25 150				
14	186.2	171.22	128 25 50	128 25 100	128 25 150				
15	198.2	183.26	140 25 50	140 25 100	140 25 150				
16	210.3	195.30	*140 25 55	*140 25 100	*140 25 150				
17	222.3	207.34	*140 25 55	*150 25 100	*150 25 150				
18	234.3	219.42	*140 25 55	*160 25 100	*160 25 150				
19	246.5	231.49	*140 25 55	*160 25 100	*160 25 150				
20	258.6	243.57	*140 25 55	*160 25 100	*160 25 150				
21	270.6	255.65	*150 25 60	*160 25 100	*160 30 150				
22	282.7	267.73	*150 25 60	*160 25 100	*160 30 150				
23	294.8	279.80	*150 25 60	*160 25 100	*160 30 150				
24	306.8	291.88	*150 25 60	*160 25 100	*160 30 150				
25	319.0	304.00	*150 25 60	*160 25 100	*160 30 150				
26	331.0	316.08	*160 30 60	*160 30 100	*160 30 150				
27	343.2	328.19	*160 30 60	*160 30 100	*160 30 150				
28	355.2	340.27	*160 30 60	*160 30 100	*160 30 150				
29	367.3	352.38	*160 30 60	*160 30 100	*160 30 150				
30	379.5	364.50	*160 30 60	*160 30 100	*160 40 150				
31	391.6	376.62	*160 30 60	*170 30 100					
32	403.7	388.69	*160 30 60	*170 30 100	*170 40 150				
33	415.8	400.81	*160 30 60	*170 30 100	*170 40 150				
34	427.8	412.93	*160 30 60	*170 30 100	*170 40 150				
35	440.0	425.04	*160 30 60	*170 30 100	*170 40 150				
36	452.0	437.16	*160 30 60	*170 30 100	*170 40 150				
37	464.2	449.27	*160 30 60	*170 30 100					
38	476.2	461.39	*160 30 60	*170 30 100	*170 40 150				
39	488.5	473.50	*160 30 60	*170 30 100					
40	500.6	485.62	*160 30 60	*170 30 100	*170 40 150				

1" 3/4 x 1" 1/4 ISO 28B EP134114Z..S ..D ..T

Görgős lánchoz
DIN 8187 - ISO/R 606



LÁNCKERÉK

FOG RÁDIUSZ r_3	44 mm
RÁDIUSZ SZÉLESSÉGE C	5 mm
LÁNCKERÉK SZÉLESSÉGE B_1	29.4 mm
LÁNCKERÉK SZÉLESSÉGE b_1	28.8 mm
LÁNCKERÉK SZÉLESSÉGE B_2	88.4 mm
LÁNCKERÉK SZÉLESSÉGE B_3	148 mm

LÁNC

OSZTÁS	44.45 mm - 1"3/4
LÁNC BELSŐ SZÉLESSÉGE	30.99 mm
GÖRGŐ Ø	27.94 mm

ANYAG: C 45 UNI 7845

***ANYAG:** FE - hegesztett agyas

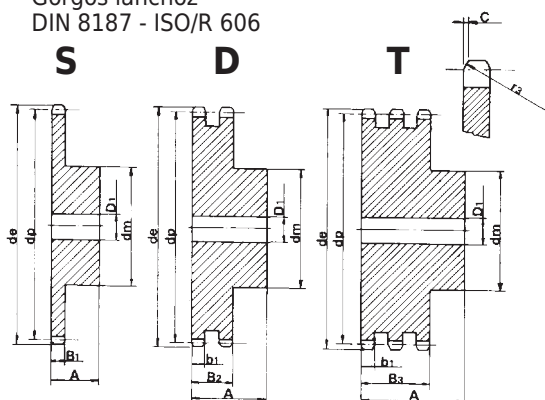
AGYAS LÁNCKEREKEK

Z	S			D			T		
	de	dp	dm D1 A	dm D1 A	dm D1 A				
8	132.0	116.15	74 25 70	74 25 120	74 30 180				
9	148.4	129.96	88 25 70	88 25 120	88 30 180				
10	162.3	143.85	100 25 70	100 25 120	100 30 180				
11	176.3	157.77	112 25 70	112 25 120	112 30 180				
12	189.5	171.74	125 25 70	125 25 120	125 30 180				
13	204.2	185.75	*130 25 70	*130 25 120	*130 30 180				
14	218.2	199.76	*140 25 70	*140 25 120	*140 30 180				
15	232.3	213.79	*145 25 70	*145 25 120	*145 30 180				
16	246.3	227.84	*160 30 75	*160 30 120	*160 30 180				
17	260.0	241.91	*160 30 75	*160 30 120	*160 30 180				
18	274.0	255.98	*160 30 75	*160 30 120	*160 30 180				
19	289.0	270.06	*160 30 75	*180 30 120	*180 30 180				
20	303.0	284.15	*160 30 75	*180 30 120	*180 30 180				
21	317.0	298.24	*170 30 75	*180 30 120	*180 30 180				
22	331.0	312.34	*170 30 75	*180 30 120	*180 30 180				
23	345.0	326.44	*170 30 75	*180 30 120	*180 30 180				
24	359.0	340.55	*170 30 75	*180 30 120	*180 30 180				
25	373.0	354.66	*170 30 75	*180 30 120	*180 40 180				
26	387.0	368.77	*170 30 75	*180 30 120	*180 40 180				
27	401.4	382.88	*170 30 75	*180 30 120	*180 40 180				
28	416.0	397.00	*170 30 75	*180 30 120	*180 40 180				
29	430.0	411.12	*170 30 75	*180 30 120					
30	444.0	425.24	*170 30 75	*180 30 120	*180 40 180				
31	458.0	439.37	*180 30 75						
32	472.0	453.49	*180 30 75						
33	486.0	467.62	*180 30 75						
34	500.0	481.75	*180 30 75						
35	514.0	495.88	*180 30 75	*200 30 120	*200 40 180				
36	529.0	510.01	*180 30 75						
37	543.0	524.14	*180 30 75						
38	557.0	538.27	*180 30 75	*200 30 120	*200 40 180				
39	571.0	552.40	*180 30 75						
40	585.0	566.54	*180 30 75	*200 30 120	*200 40 180				



2" x 1" 1/4 ISO 32B EP2114Z..S ..D ..T

Görgős lánchoz
DIN 8187 - ISO/R 606



LÁNCKERÉK

FOG RÁDIUSZ r_3	51 mm
RÁDIUSZ SZÉLESSÉGE C	5 mm
LÁNCKERÉK SZÉLESSÉGE B_1	29.4 mm
LÁNCKERÉK SZÉLESSÉGE b_1	28.8 mm
LÁNCKERÉK SZÉLESSÉGE B_2	87.4 mm
LÁNCKERÉK SZÉLESSÉGE B_3	146 mm

LÁNC

OSZTÁS	50.8 mm - 2"
LÁNC BELSŐ SZÉLESSÉGE	30.99 mm
GÖRGŐ Ø	29.21 mm

ANYAG: C 45 UNI 7845

***ANYAG:** FE - hegesztett agyas

AGYAS LÁNCKEREK

Z	S			D			T				
	de	dp	dm	D1	A	dm	D1	A	dm	D1	A
8	153.2	132.69	82	25	80	82	30	120	82	30	180
9	169.0	148.54	88	25	80	88	30	120	88	30	180
10	185.0	164.44	104	25	80	104	30	120	104	30	180
11	200.8	180.34	120	30	80	120	30	120	120	30	180
12	216.8	196.29	*133	30	80	*133	30	120	*133	30	180
13	232.8	212.29	*145	30	80	*145	30	120	*145	30	180
14	248.8	228.29	*160	30	80	*160	30	120	*160	30	180
15	264.8	244.30	*160	30	80	*160	30	120	*160	30	180
16	280.9	260.40	*160	30	90	*160	30	120	*160	30	180
17	296.9	276.40	*170	30	90	*180	30	120	*180	30	180
18	313.0	292.55	*170	30	90	*180	30	120	*180	30	180
19	329.1	308.66	*170	30	90	*200	30	120	*200	30	180
20	345.2	324.71	*180	30	90	*200	30	120	*200	30	180
21	361.3	340.82	*180	30	90	*200	30	120	*200	40	180
22	377.5	356.98	*180	30	90	*200	30	120	*200	40	180
23	393.6	373.08	*180	30	90	*200	30	120	*200	40	180
24	409.7	389.18	*180	30	90	*200	30	120	*200	40	180
25	425.8	405.33	*180	30	90	*200	30	120	*200	40	180
26	441.9	421.44	*180	30	90	*200	30	120	*200	40	180
27	458.1	437.59	*180	30	90	*200	30	120	*200	40	180
28	474.2	453.69	*180	30	90	*200	30	120	*200	40	180
29	490.4	469.90	*180	30	90						
30	506.5	486.00	*180	30	90	*200	30	120	*200	40	180
32	538.8	518.28	*180	30	90						
35	589.5	566.72	*180	30	90	*200	30	120			
38	635.5	615.14	*180	30	90						
40	670.3	647.49	*180	30	90						